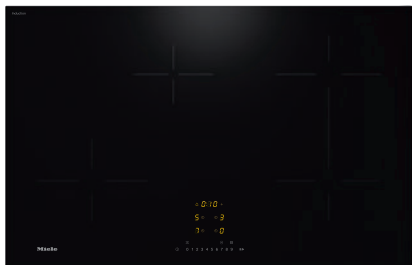


KM 7373 FL

Tűzhelytől független indukciós főzőlap

Flex-főzőfelülettel a nagy főzőedényekhez



- Intuitív gyorsválasztás a számsorral – ComfortSelect
- 4 főzőzóna 1 Flex-főzőfelülettel
- 800 mm 800 mm-es szélesség síkba építhető vagy ráültethető kivitelhez
- Kommunikáció a páraelszívóval – Con@ctivity automatikus funkció ??

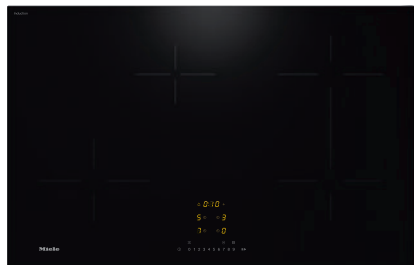
EAN: 4002516712008 / Anyagszám: 12315530 / Régi anyagszám: 26737370D

Fűtési mód	
Fűtési mód	Indukció
Kialakítás	
Tűzhelytől független	•
Design	
Elegáns üvegkerámia felület	•
Síkba építhető kivitel	•
Üvegkerámia színe	Fekete
Ráültethető kivitel	•
Főzőzóna-felszerelés	
Főzőzónák száma	4
Főzőfelületek száma	1
Főzőedények maximális száma	4
PowerFlex főzőzónák	
Darabszám	2
Fajta	Flex főzőzóna
Átmérő (mm)	Ø 110-210
Teljesítmény (W)	2100
Booster (W)	3000
1. főzőzóna/főzőfelület	
Pozíció	elől balra
Fajta	Vario főzőzóna
Méret (mm)	Ø 110-220
Max. Booster teljesítmény (W)	3000
Max. teljesítmény (W)	2300
2. főzőzóna/főzőfelület	
Pozíció	balra hátul
Fajta	Vario főzőzóna
Méret (mm)	Ø 90-160
Max. Booster teljesítmény (W)	1850
Max. teljesítmény (W)	1400
3. főzőzóna/főzőfelület	
Pozíció	jobb
Fajta	Flex főzőzóna
Méret (mm)	210x400
Max. Booster teljesítmény (W)	3700
Max. teljesítmény (W)	3000
Kezelési kényelem	
Miele@home	•
Érintógombos kezelés	ComfortSelect
Con@ctivity automatikus funkció	•
Edény- és edényméret-felismerés	•
Főzőzóna-bővítés	•
Kijelző színe	sárga
Felfűtő automatika	•
Melegentartás	•
Stop&Go funkció	•
Memória funkció	•
Lekapcsoló automatika	•
Állandó edényfelismerés	•

KM 7373 FL

Tűzhelytől független indukciós főzőlap

Flex-főzőfelülettel a nagy főzőedényekhez



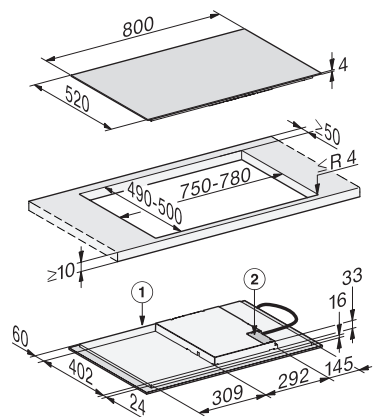
EAN: 4002516712008 / Anyagszám: 12315530 / Régi anyagszám: 26737370D

Egyéni beállítási lehetőségek (pl. hangjelzések)	•
Stopper	•
Hatékonyág és fenntarthatóság	
Maradék hő hasznosítás	•
Teljesítményfelvétel kikapcsolt üzemmódban (W)	0,5
Teljesítményfelvétel Stand-by üzemmódban (W)	1,0
Teljesítményfelvétel hálózatzvezérelt készenléti üzemmódban (W)	2,0
Időtartam a kikapcsolt üzemmódba történő automatikus kapcsolásig (perc)	20
Időtartam a készenléti üzemmódba történő automatikus kapcsolásig (perc)	20
Időtartam a hálózatzvezérelt készenléti üzemmódba történő automatikus kapcsolásig (perc)	20
Ápolási kényelem	
Könnyen tisztítható üvegkerámia	•
Biztonság	
Biztonsági kikapcsolás	•
Reteszelés funkció	•
Üzembehelyezési zár	•
Integrált hűtőventilátor	•
Túlhevülés elleni védelem	•
Maradékhő-kijelző	•
Műszaki adatok	
Méreték (mm) (szélesség)	800
Méreték (mm) (magasság)	53
Méreték (mm) (mélység)	520
Kivágási méret (mm) (szélesség) ráültethető kivitel esetén	750
Kivágási méret (mm) (mélység) ráültethető kivitel esetén	490
Beépítési magasság csatlakozódobozzal (mm)	53
Belső kivágási méret (mm) (szélesség) síkba történő beépítéskor	780
Belső kivágási méret (mm) (mélység) síkba építhető beépítéskor	500
Súly (kg)	11
Külső kivágási méret (mm) (szélesség) síkba építhető beépítéskor	804
Külső kivágási méret (mm) (mélység) síkba építhető beépítéskor	524
Teljes teljesítményigény (kW)	7,30
Elektromos kábel hossza (m)	1,4
Feszültség (V)	230
Frekvencia (Hz)	50-60
Mellékelt tartozékok	
Csatlakozókábel	Igen

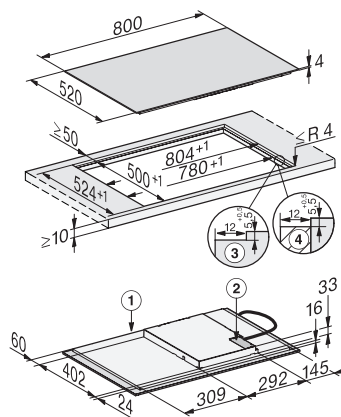
KM 7373 FL

Tűzhelytől független indukciós főzőlap

Flex-főzőfelülettel a nagy főzőedényekhez



KM7373FL, KM7372FL surface-mounted (Installation drawing)



KM7373FL, KM7372FL flush (Installation drawing)