

## G 7380 SCVi FF

Teljesen beépíthető mosogatógép  
a tökéletes konyhai egység titka – FrontFit



- Innovatív kivitel és a legnagyobb kényelem – 3D-MultiFlex fiók
- Rugalmas és biztos elhelyezés – ExtraComfort kosárialakítás
- Minden eszköz maradéktalan szárítása – AutoOpen szárítás
- Frissvízrendszerű mosogatógép – ??-tól az automatikus programban
- Különösen könnyen nyitható és csukható ajtó – ComfortClose



EAN: 4002516745143 / Anyagszám: 12440300 / Régi anyagszám: 21738062OE1

<b>Kivitel</b>	
Teljesen integrált mosogatógépek	•
60-as mosogatógép	•
<b>Design</b>	
Panel színe	Nemesacél
Panel kivitele	teljesen integrált panel
Kezelési mód	programválasztó gomb
Kijelző	Egysoros szöveges kijelző
Kijelző színe	fehér
Multilingua	•
<b>Kényelem</b>	
Ajtózárás-rásegítés	ComfortClose
A hátralévő idő kijelzése	•
Késleltetett indítás akár 24 óráig	•
Funkcióellenőrző	optikai és akusztikus
Kijelző nyelvének kiválasztása	•
<b>Hatékony és fenntarthatóság</b>	
Energiahatékonysági osztály (A-G)	A
Vízfogyasztás automatikus programban (l)	6,0
Az ECO-program vízfogyasztása (l) programciklusonként	8,4
Áramfelhasználás ECO-programban (kWh)	0,54
Az ECO-program energiafogyasztása (kWh) 100 programciklusonként	54
Melegvíz-csatlakozás fogyasztási értéke ECO-programban (kWh)	0,29
Az ECO program időtartama (perc)	230
Zajkibocsátási kategória	B
Zajkibocsátás, dB(A)	43
EcoFeedback	•
EcoPower technológia	•
Ellenőrzött higiénia	•
Melegvíz-csatlakozás	•
Féltöltet	•
<b>Eredményminőség</b>	
Frissvízrendszerű mosogatógép	•
SensorDry	•
Levegőkeringtetéses Turbothermic-szárítás	•
Aktív kondenzációs szárítás	•
BrilliantGlassCare	•
<b>Mosogatóprogramok</b>	
QuickPowerWash	•
ECO	•
Automatikus	•
Intenzív 75 °C	•
PowerWash	•
Kímélő	•
Extra halk 40 dB(A)	•
Gép tisztítása	•
<b>Mosogatási opciók</b>	
Expressz program	•

## G 7380 SCVi FF

Teljesen beépíthető mosogatógép  
a tökéletes konyhai egység titka – FrontFit

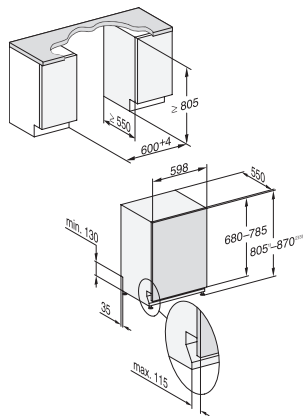


EAN: 4002516745143 / Anyagszám: 12440300 / Régi anyagszám: 21738062OE1

Extra tiszta	•
Extra száraz	•
<b>Kosárkialakítás</b>	
Evőeszközök elhelyezése	3D MultiFlex-fiók
FlexCare pohártartó	2
FlexCare csészetartó	1
Kosárkialakítás	ExtraComfort
Szabvány-terítékszám	14
MultiClip	•
<b>Biztonság</b>	
Waterproof-rendszer	•
Szűrőellenőrző kijelző	•
Gyerekszár	•
<b>Műszaki adatok</b>	
Fülkeszélesség, minimum (mm)	600
Fülkeszélesség, maximum (mm)	600
Fülkemagasság, minimum (mm)	805
Fülkemagasság, maximum (mm)	870
Fülkemélység (mm)	550
Készülék szélessége (mm)	598
Készülék magassága (mm)	805
Készülék mélysége (mm)	550
Készülék mélysége nyitott ajtónál (cm)	116,5
Nettó súly (kg)	48,0
Teljes teljesítményigény (kW)	2,00
Feszültség (V)	230
Biztosíték (A)	10
Fázisok száma	1
Elektromos frekvenciára vonatkozó szabvány	50
Vízbevezető tömlő hossza (cm)	1,50
Vízvezető tömlő hossza (cm)	1,50
Elektromos kábel hossza (m)	1,70
Előlap min. súlya (kg)	4,0
Előlap max. súlya (kg)	10,0
Megerősített tartó rugóval (Miele ügyfélszolgálatán keresztül utólag megrendelhető alkatrész) előlap min.súlya	8,0
Megerősített tartó rugóval (Miele ügyfélszolgálatán keresztül utólag megrendelhető alkatrész) előlap max.súlya	16,0
<b>Elérhető kijelzőnyelvek</b>	
A MultiLingua révén rendelkezésre álló kijelzőnyelvek	deutsch, english (GB), magyar, polski, română, slovenčina, srpski, čeština
<b>Mellékelt tartozékok</b>	
1 csomag UltraTabs (20 darab)	•
Kupon 1 csomag UltraTabs-hoz (20 darab) vagy 9 csomag akciós áron	•

G 7380 SCVi FF

Teljesen beépíthető mosogatógép  
a tökéletes konyhai egység titka – FrontFit



G7000, fully integrated dishwasher, 60cm (installation drawing), FrontFit