

# Használati és szerelési útmutató Downdraft páraelszívó



**Feltétlenül** olvassa el a Használati- és szerelési utasítást a felállítás – beszerelés – üzembe helyezés előtt. Ezzel megóvja önmagát és elkerüli a készülék károsodását.

# Tartalom

---

<b>Az ön hozzájárulása a környezetvédelemhez</b> .....	4
<b>Biztonsági utasítások és figyelmeztetések</b> .....	5
<b>A páraelszívó áttekintése</b> .....	14
<b>Működési leírás</b> .....	16
Plug&Play keringtetéses üzemmód.....	16
<b>Első üzembe helyezés</b> .....	17
Elszívó vagy keringtetéses üzem választása.....	17
Miele@home beállítása.....	18
Kapcsolódás App-on keresztül.....	18
Kapcsolódás WPS-en keresztül.....	20
Wi-Fi lejelentkezés (visszaállítás a gyári beállításokra).....	21
Con@ctivity beállítása .....	22
Con@ctivity a helyi Wi-Fi hálózaton keresztül (Con@ctivity 3.0).....	22
Con@ctivity közvetlen Wi-Fi kapcsolaton keresztül (Con@ctivity 3.0).....	23
Kapcsolat megisméltése.....	23
<b>Kezelés (Automatikus üzem)</b> .....	24
Főzés a Con@ctivity-funkcióval (automatikus üzem).....	24
Sütési művelet.....	25
Átmeneti kilépés az automatikus üzemből.....	25
Visszatérés az automatikus üzemhez.....	25
<b>Kezelés (Kézi üzem)</b> .....	27
Főzés Con@ctivity-funkció nélkül (kézi üzem).....	27
A ventilátor bekapcsolása.....	27
Második Booster fokozat kiválasztása.....	27
Utánfutási idő kiválasztása.....	28
A ventilátor kikapcsolása.....	28
Késleltetett leállítás Plug&Play üzemben.....	28
A főzőhely-megvilágítás bekapcsolása és fényerejének szabályozása.....	29
A főzőhely-megvilágítás kikapcsolása.....	29
Páraernyő visszahúztása.....	29
Automatikus visszahúzás.....	29
Powermanagement.....	29
<b>Beállítások módosítása</b> .....	30
A zsírszűrő üzemóra-számlálójának módosítása.....	30
A szagszűrő üzemóra-számlálójának módosítása vagy kikapcsolása.....	31
A Powermanagement kikapcsolása.....	31
Az érintógombok hangjelzése.....	32

<b>Energiatakarékosági tanácsok</b> .....	33
<b>Tisztítás és ápolás</b> .....	34
Burkolat .....	34
Különleges útmutatások a nemesacél felületekhez .....	34
A peremes elszívó zsírszűrői és panelje .....	35
Panel eltávolítása .....	37
A cseppfogó tálca tisztítása .....	37
Panel behelyezése .....	38
A zsírszűrő üzemóra-számlálójának visszaállítása .....	38
Zsírszűrő cseréje .....	38
Szagszűrő .....	39
A szénszűrő üzemóra-számlálójának visszaállítása .....	39
A szagszűrő ártalmatlanítása .....	39
Regenerálható szénszűrő .....	40
<b>Mi a teendő, ha ...</b> .....	41
<b>Ügyfélszolgálat</b> .....	42
Kapcsolatfelvétel üzemzavarok esetén .....	42
A típustábla elhelyezkedése .....	42
Garancia .....	42
<b>Telepítés</b> .....	43
A beszerelés előtt .....	43
Beszereléshez szükséges anyagok .....	43
Készülék méretek .....	44
Beépítési méretek .....	45
Példák a beépítésre .....	50
Fugák tömítése .....	51
Elszívócső .....	52
Visszacsapószelep .....	52
Elektromos csatlakoztatás .....	53
<b>Műszaki adatok</b> .....	54
Utólag vásárolható tartozék keringtetéssel üzemű módhoz .....	54
Megfelelőségi nyilatkozat .....	54

# Az ön hozzájárulása a környezetvédelemhez

---

## A csomagolás ártalmatlanítása

A csomagolás a kezelést szolgálja, és megvédi a készüléket a szállítási sérülésektől. A csomagolóanyagokat környezetvédelmi és hulladékkezelés-technikai szempontok alapján választottuk ki, és általában újrahasznosíthatók.

A csomagolásnak az anyagkörforgásba való visszavezetése nyersanyagot takarít meg. Használja az újrafelhasználható anyagok anyagspecifikus gyűjtőhelyeit, és vegye igénybe az anyagspecifikus visszajuttatási lehetőségeket. A szállítási csomagolást a Miele szakkereskedő visszaveszi.

## A régi készülék ártalmatlanítása

Az elektromos és elektronikus készülékek számos értékes anyagot tartalmaznak. Ugyanakkor tartalmaznak olyan anyagokat, elegyeket és alkatrészeket is, amelyek működésükhöz és biztonságosságukhoz voltak szükségesek. A háztartási szemétként kerülve, illetve nem szakszerű kezelés esetén ezek veszélyeztethetik az emberi egészséget és károsíthatják a környezetet. Ezért régi készülékét semmi esetre se dobja a háztartási szemétkébe.



Helyette az önkormányzatoknál, a kereskedőknél vagy a Mielénél hivatalosan kijelölt, az elektromos és elektronikus készülékek ingyenes leadására és hasznosítására szolgáló gyűjtő- és visszavételi helyeket használja. Az esetlegesen az ártalmatlanítani kívánt régi készüléken maradt személyes adatok törléséért törvényileg ön felel. Önnek törvényi kötelessége, hogy a készülék által nem szorosan körülzárt, roncsolás nélkül kivethető elhasznált elemeket és akkumulátorokat, valamint lámpákat roncsolás nélkül vegye ki. Vigye el ezeket egy megfelelő gyűjtőhelyre, ahol ingyenesen leadhatja őket. Gondoskodjon arról, hogy a régi készülékét az elszállításig gyermekek elől biztosan elzárt helyen tárolják.

## Biztonsági utasítások és figyelmeztetések

Ez a páraelszívó megfelel az előírt biztonsági előírásoknak. Szakszerűtlen használata azonban személyi sérülésekhez és vagyoni károkhoz vezethet.

Olvassa el figyelmesen a Használati és szerelési utasítást, mielőtt a páraelszívót üzembe helyezi. Ez fontos útmutatásokat tartalmaz a beépítéshez, a biztonsághoz, a használatához és a karbantartáshoz. Ezáltal védi önmagát és másokat, valamint elkerüli a károkat.

Az IEC 60335-1 szabványnak megfelelően a Miele kifejezetten felhívja a figyelmet arra, hogy a készülék telepítéséről szóló fejezetet valamint a biztonsági előírásokat és figyelmeztetéseket feltétlenül el kell olvasni és be kell tartani.

A Miele nem tehető felelőssé azon károkért, amelyek ezeknek az útmutatásoknak a figyelmen kívül hagyásából származnak.

Őrizze meg a Használati és szerelési utasítást, és adja azt tovább az esetleges következő tulajdonosnak!

### Rendeltetésszerű használat

- ▶ Ez a páraelszívó nem alkalmas a szabadban történő alkalmazásra.
- ▶ A páraelszívót kizárólag háztartási körülmények között olyan főzési gőzök elszívására és tisztítására használja, amelyek ételek készítése közben keletkeznek.  
Az összes többi felhasználási mód tilos.
- ▶ Olyan személyeknek, akik fizikai, érzékelési vagy értelmi képességeik, tapasztalatlanságuk vagy tudatlanságuk miatt nincsenek abban az állapotban, hogy a páraelszívót biztonsággal kezelhetnék, akkor a kezelésük csak felügyelet mellett történhet.  
Ezeknek a személyeknek csak akkor szabad a páraelszívót felügyelet nélkül használniuk, ha a működését úgy elmagyarázták nekik, hogy azt biztonságosan kezelni tudják. Fel kell tudniuk ismerni és megérteni a helytelen használat lehetséges veszélyeit.

## Biztonsági utasítások és figyelmeztetések

---

### Gyermekek a háztartásban

- ▶ A nyolc év alatti gyermekeket tartsa távol a páraelszívótól, kivéve, ha állandó felügyelet alatt állnak.
- ▶ Ezek a személyek csak akkor kezelhetik a páraelszívót felügyelet nélkül, ha úgy elmagyarázták nekik, hogy biztonságosan tudják kezelni. A gyermekeknek fel kell tudniuk ismerni és meg kell tudniuk érteni a helytelen használat lehetséges veszélyeit.
- ▶ Gyermekeknek nem szabad a páraelszívót felügyelet nélkül tisztítani vagy karbantartaniuk.
- ▶ Ügyeljen azokra a gyermekekre, akik a páraelszívó közelében tartózkodnak. Soha ne hagyja a gyermekeket a páraelszívóval játszani.
- ▶ Fulladásveszély! A gyermekek játék közben a csomagolóanyagokat (pl. fólia) magukra tekerhetik, vagy a fejükre húzhatják és megfulladhatnak. A csomagolóanyagokat tartsa távol a gyermekektől.

## Műszaki biztonság

- ▶ A szakszerűtlen telepítési és karbantartási munkálatok vagy javítások veszélyeztethetik a felhasználót. A telepítési és karbantartási munkálatokat vagy javításokat csak a Miele által engedélyezett szakemberek végezhetik el.
- ▶ A páraelszívó sérülései veszélyeztethetik az ön biztonságát. Ellenőrizze azt a látható sérülések tekintetében. Soha ne helyezzen üzembe sérült páraelszívót.
- ▶ A páraelszívó elektromos biztonsága csak akkor garantált, ha azt egy szabályszerűen kiépített védővezetékes (földelt) hálózati rendszerhez csatlakoztatja. Ennek az alapvető biztonsági előfeltételnek meg kell lennie. Kétség esetén elektrotechnikai szakemberrel ellenőriztesse az elektromos hálózatot.
- ▶ Lehetséges az önálló vagy a hálózattal nem szinkronban álló energiaellátó rendszer időszakos vagy folyamatos üzemeltetése (például szigethálózatok, biztonsági tartalékrendszerek). Az üzemeltetés feltétele, hogy az energiaellátó rendszer megfeleljen az EN 50160 vagy hasonló szabvány előírásainak.  
A házi elosztórendszerrel és ezzel a Miele termékkel kapcsolatban előírányzott óvintézkedéseket a működést és a működési módot tekintve sziget üzemben vagy a hálózattal nem szinkronban álló üzem esetén is biztosítani kell, illetve azonos intézkedésekkel kell helyettesíteni a telepítésnél. Mint például a VDE-AR-E 2510-2 aktuális kiadványában leírtak szerint.
- ▶ A páraelszívó adattábláján található csatlakoztatási adatoknak (frekvencia és feszültség) feltétlenül meg kell egyezniük a villamos hálózat adataival, hogy a páraelszívó ne károsodjon.  
Hasonlítsa össze ezeket az adatokat csatlakoztatás előtt. Kétség esetén kérdezzen meg egy elektrotechnikai szakembert.
- ▶ Az elosztók vagy hosszabbító kábelek nem garantálják a szükséges biztonságot (tűzveszély). Ezeken keresztül ne csatlakoztassa a páraelszívót az elektromos hálózathoz.

## Biztonsági utasítások és figyelmeztetések

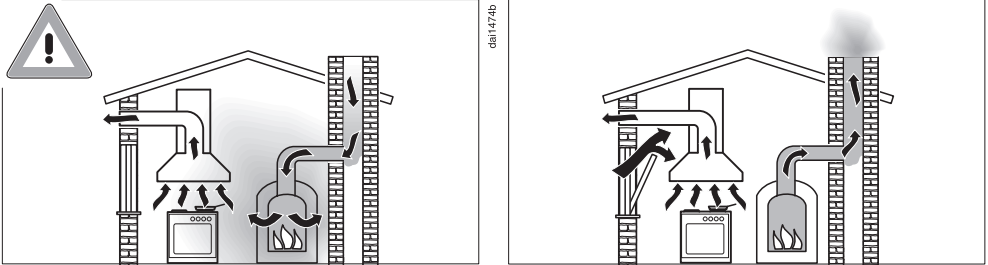
---

- ▶ A páraelszívót csak beépítve használja, hogy a biztonságos működése szavatolva legyen.
- ▶ Jelen páraelszívót nem szabad nem rögzített helyeken (pl. hajókon) üzemeltetni.
- ▶ A feszültségvezető csatlakozók megérintése, valamint az elektromos és mechanikai felépítés módosítása veszélyforrást jelent, emellett pedig a páraelszívó üzemzavarához vezethet.  
Csak annyira bontsa meg a házat, amennyire a szereléshez és tisztításhoz a leírás szerint szükséges. Semmi esetre se nyissa fel a burkolat további részeit.
- ▶ A garanciaigény elvesz, ha a páraelszívó javítását nem a Miele által felhatalmazott Ügyfélszolgálat végzi el.
- ▶ Egy sérült csatlakozóvezetékét csak képzett szakember cserélhet ki.
- ▶ A világítás világítóeszköze fixen beépített. A cserét csak a Miele engedélyével felhatalmazott szakember vagy a Miele Ügyfélszolgálat végezheti el.
- ▶ Beszerelési és karbantartási munkák vagy javítások előtt a páraelszívót le kell választani a hálózatról. A készülék elektromosan csak akkor van leválasztva a hálózatról, ha:
  - a háztartás biztosítékai ki vannak kapcsolva vagy
  - a háztartás becsavarható biztosítékai teljesen ki vannak csavarva vagy
  - húzza ki a hálózati csatlakozót (ha van) a dugaszolóaljzatból. Ilyenkor ne a hálózati csatlakozókábelt húzza, hanem a hálózati csatlakozót.



# Biztonsági utasítások és figyelmeztetések

## Egyidejű üzem a helyiség levegőjét használó készülékkel



**⚠** Az égési gázok mérgezést okozhatnak.

Páraelszívó és a helyiség levegőjétől függő készülék egyidejű és egy helyiségben való használata vagy összekapcsolt szellőzés esetén a legnagyobb körültekintéssel kell eljárni.

A helyiség levegőjétől függő készülékek az égéshez szükséges levegőt a lakótérből nyerik, és az égéstermék egy égéstermék elvezető rendszeren (pl. kémény) keresztül vezetik ki a szabadba. Ezek lehetnek pl. gáz-, olaj-, vagy szénüzemű fűtőberendezések, átfolyós rendszerű vízmelegítők, vízmelegítők, főzőlapok vagy sütők.

A páraelszívó a konyha és a szomszédos helyiségek levegőjét használja fel. Ez a következő üzemmódokra vonatkozik:

- elszívó üzemmód,
- keringtetéses üzemmód a helyiségen kívül elhelyezett átalakító dobozzal.

Elegendő bevezetett levegő hiányában alulnyomás alakul ki. A készülék túl kevés égési levegőt kap. Az égés így korlátozott.

A kéményből vagy a szellőzőaknából mérgező gázok juthatnak a lakóhelyiségekbe.

Életveszély áll fenn.

## Biztonsági utasítások és figyelmeztetések

---

A páraelszívó és a helyiség levegőjétől függő készülék egyidejű működtetése akkor veszélytelen, ha a helyiségben vagy a közös légtérben legfeljebb 4 Pa (0,04 mbar) depresszió alakul ki, amely által a készülék gázainak visszaáramlása elkerülhető.

Ez úgy érhető el, ha a nem zárható nyílásokon, pl. ajtókon vagy ablakokon keresztül az égéshez szükséges levegő pótlódik. Itt arra kell ügyelni, hogy a beáramló nyílás keresztmetszete elegendő nagyságú legyen. Egy bevezető/kivezető fali doboz önmagában általában nem biztosítja az elegendő levegő ellátást.

A megítéléskor mindig a lakás teljes szellőzőrendszerét figyelembe kell venni. Ehhez kérjen tanácsot az illetékes kéményseprő szakembertől.

Ha a páraelszívót keringtetéses üzemmódban használja, amely a levegőt a lakótérbe vezeti vissza, a helyiség levegőjét használó készülék egyidejű üzemeltetése veszélytelen.

## Szakszerű használat

▶ Becsípődés veszélye! Ne nyúljon a páraernyő mozgásterébe, miatt az ki- vagy behúzódik.

▶ Nyílt láng esetén tűzveszély áll fenn!

Soha ne dolgozzon nyílt lánggal a páraelszívó alatt. Pl. a flambírozás vagy nyílt lánggal grillezés tehát tilos. A bekapcsolt páraelszívó beszívja a lángot a szűrőbe. A lerakódott konyhai zsír meggyulladhat.

▶ A kondenzvíz korrózióhoz vezethet a páraelszívón.

Mindig kapcsolja be a páraelszívót, ha egy főzőhelyet is használ, hogy ne gyűlhessen össze kondenzvíz.

▶ A túlforrósodott olaj vagy zsír meggyulladhat és ezáltal a páraelszívó meggyulladhat.

Felügyelje a lábosokat, serpenyőket és fritőz sütőket, ha olajjal vagy zsírral dolgozik. Ezért az elektromos grillezést is állandó felügyelet alatt kell tartani.

▶ A zsír- és szennyeződés-lerakódások befolyásolják a páraelszívó működését.

Soha ne használja a páraelszívót zsírszűrő nélkül, hogy a gőz megtisztítása biztosított legyen.

▶ Tűzveszély áll fenn, ha a tisztítást nem az ebben a használati utasításban megadottak szerint végzik.

▶ Ügyeljen arra, hogy a páraelszívó a főzés alatt a felszálló hő miatt felmelegedhet.

A burkolatot és a zsírszűrőket csak akkor érintse meg, ha a páraelszívó lehűlt.

# Biztonsági utasítások és figyelmeztetések

---

## Szakszerű beszerelés

- ▶ A konyhai készülékkel kapcsolatosan vegye figyelembe a gyártó előírásait arra vonatkozóan, hogy üzemeltethető-e páraelszívóval együtt.
- ▶ Szilárd tüzelőanyagú készülékek mellé nem szabad a Downdraft páraelszívót szerelni.
- ▶ A páraelszívót nem szabad gázfőzőlappal együtt üzemeltetni.
- ▶ A Downdraft páraelszívó falra történő rögzítéséhez lásd a „Telepítés“ című fejezetben foglaltakat.
- ▶ Az elszívócső kialakításához csak nem gyúlékony anyagból készült csöveket és tömlőket szabad alkalmazni. Ezek szaküzletekben vagy az Ügyfélszolgálatnál kaphatók.
- ▶ Az elhasznált levegőt nem szabad használt füst- vagy kipufogógáz-kéménybe, illetve olyan kürtőbe vezetni, amely tűzrakó helyek felállítására szolgáló helyiségek szellőztetésére szolgál.
- ▶ Ha az elhasznált levegőt egy nem használt füst- vagy gázkéménybe kellene vezetni, akkor vegye figyelembe a hatósági előírásokat.

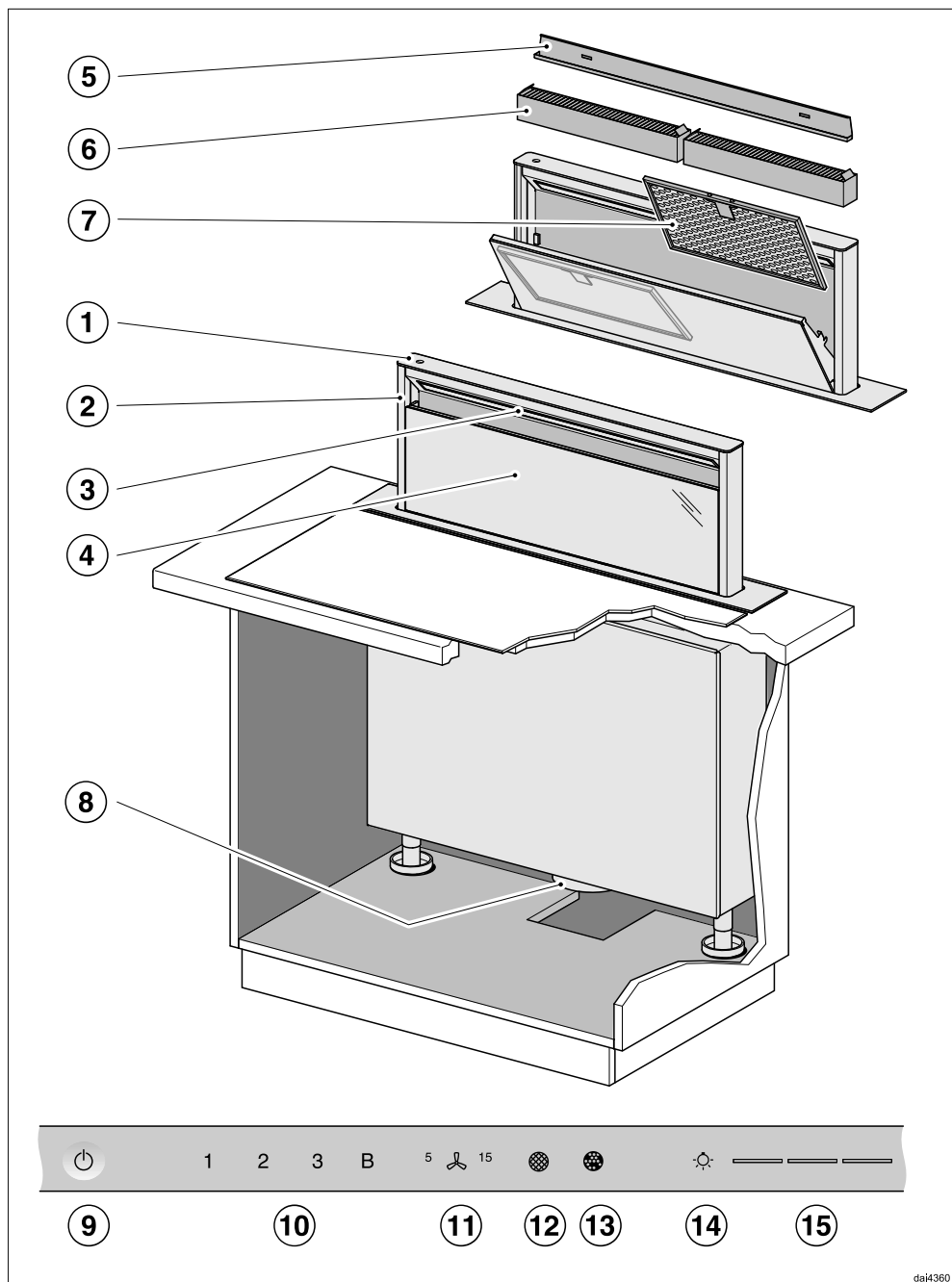
## Tisztítás és ápolás

- ▶ Egy gőztisztító készülék gőze az áramvezető alkatrészekre juthat és rövidzárlatot okozhat.
- A páraelszívó tisztításához soha ne használjon gőztisztító készüléket.

## Tartozékok és pótalkatrészek

- ▶ Kizárólag eredeti Miele tartozékokat használjon. Amennyiben más alkatrészek kerülnek rá- vagy beszerelésre, akkor a garanciára, jótállásra és/vagy termékfelelősségre vonatkozó követelések érvényüket veszítik.
- ▶ Csak eredeti alkatrészek esetében garantálja a Miele, hogy a biztonsági követelményeket teljesítik. Hibás alkatrészeket csak ilyenekre szabad kicserélni.
- ▶ A Miele a páraelszívó sorozatgyártásának befejezését követően még akár 15 évig, de legalább 10 évig garantálja a készülék működéséhez szükséges pótalkatrészek rendelkezését.

# A páraelszívó áttekintése



da14360



# Működési leírás

---

A páraelszívó kivitelétől függően a következő funkciók lehetségesek:

## Elszívó üzem

A páraelszívó elszívja a főzési párát. A levegő közben a peremes elszívó panelen és a zsírszűrőkön keresztül kerül elvezetésre és megtisztításra. Ezután a levegő kivezetésre kerül.

## Keringtetéses üzemmód

(átalakító készlettel és szénzsűrővel, mint megvásárolható tartozék)

A beszívott levegőt a peremes elszívó-panel, valamint a zsírszűrők és kiegészítőleg egy szénzsűrő tisztítja meg. A levegőt végül a konyhába vezeti vissza.

Keringtetéses üzemmód esetén javasoljuk a levegőt pl. a konyhába a lábazati takaróban egy kimenettel ellátott vezetéken átvezetni.

## Plug&Play keringtetéses üzemmód


Ha a légvezeték beépítéséhez nem áll rendelkezésre elegendő tér a levegőt a lábázatban Plug&Play üzemben a konyhabútor alatt is elvezetheti. Ehhez vegye figyelembe a „Telepítés“ című fejezet utasításait.




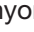
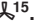
## Elszívó vagy keringtetéses üzem választása


A páraelszívó elszívó és keringtetéses üzemmódra alkalmas. A ventilátor teljesítménye a választott üzemmódhoz igazodik. Gyárilag a keringtetéses üzemmód van beállítva. Az elszívó üzemmódhoz át kell állítania a páraelszívót.


Az elszívó üzemmódra való átállításhoz a szénészűrő(k) üzemóra-számlálóját kell inaktíválni.

- Behúzott páraernyő mellett érintse meg a Be/Ki gombot .

Az összes piktogram csökkentett fényerővel világít.

- A zsírszűrő  és a szénészűrő  piktogramok világításáig tartsa nyomva a késleltetett leállítás gombot .

- Érintse meg a szénészűrő piktogramot .

A  szénészűrő piktogram és a ventilátorfokozat kijelzése villog.

- Érintse meg a **B** gombot.


- Nyugtázza a műveletet a szénészűrő gombbal .

Mindegyik ellenőrzőlámpa kialszik.


Az elszívó üzemmód be van állítva.


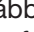
Ha négy percen belül nem hagyja jóvá a műveletet, akkor a készülék a régi beállítást tartja meg.

## Plug&Play aktiválása/kikapcsolása

- Érintse meg a Be/Ki gombot .



Az összes piktogram csökkentett fényerővel világít.

- Tartsa lenyomva a késleltetett leállítás gombot .

Néhány másodperc múlva világítanak a zsírszűrő  és a szénészűrő  piktogramok, további 5 másodperc múlva világít a ventilátorfokozat kijelző **1** kijelzése.

A páraernyő kiemelkedik.

- Ezután érintse meg egymás után

- az **1** gombot,
- a világítás gombot  és még egyszer
- a világítás gombot .

Ha ki van kapcsolva a Plug&Play, az **1** és **3** kijelzések villognak.

Ha be van kapcsolva, az **1** és **3** kijelzések folyamatosan világítanak.

- A bekapcsoláshoz érintse meg a **B** gombot.

Az **1** és **3** kijelzések folyamatosan világítanak.

- Kikapcsoláshoz érintse meg az **1** gombot.

Az **1** és **3** kijelzések villognak.

- Hagyja jóvá a műveletet a késleltetett leállítás gombbal .

Mindegyik lámpa kialszik.

Ha 4 percen belül nem hagyja jóvá a műveletet, akkor a készülék a régi beállítást tartja meg.

# Első üzembe helyezés

## Miele@home beállítása

Feltétel:

- Wi-Fi-hálózat
- Miele App
- Miele felhasználói fiók. A felhasználói fiókot a Miele App segítségével tudja létrehozni.

Páraelszívója beépített Wi-Fi-modullal van felszerelve. Kapcsolódjon a páraelszívóval az otthoni Wi-Fi-hálózatra. Ezzel lehet a páraelszívót a Miele App-on keresztül kezelni.

Ha a Miele főzőlapja is a helyi Wi-Fi hálózatba van csatlakoztatva, a páraelszívó automatikus vezérlését a Con@ctivity funkción keresztül használhatja.

Biztosítsa, hogy páraelszívója beszerelési helyén a Wi-Fi hálózat jele elegendő erősségű legyen.

A kapcsolatot az otthoni Wi-Fi-hálózathoz a Miele App vagy WPS segítségével hozhatja létre.

## A Miele@home elérhetősége

A Miele App használata a Miele@home szolgáltatások elérhetőségétől függ az Ön országában.

A Miele@home szolgáltatás nem minden országban elérhető.

Információkat az elérhetőségről a [www.miele.com](http://www.miele.com) weboldalon talál.

## Miele alkalmazás

A Miele alkalmazást ingyenesen letöltheti az Apple AppStore-ból vagy a Google Play áruházból.



## Kapcsolódás App-on keresztül

Létrehozhatja a hálózati kapcsolatot a Miele alkalmazással.

- **Installálja a Miele App-ot a mobil végkészülékére.**

# Első üzembe helyezés

A bejelentkezéshez szükség van:

1. A Wi-Fi hálózata jelszavára
2. A páraelszívója jelszavára



A páraelszívója jelszava a gyári szám utolsó kilenc számjegye, amelyet a típus táblán megtalál.

A típus táblát a ház elülső oldalán találja.

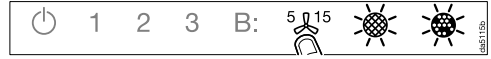


- Indítsa el a készülék bejelentkezését az Appban. Kövesse a bejelentkezési lépéseket.

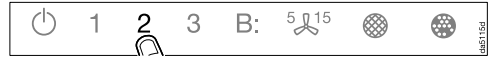
Ha felszólítást kap a páraelszívó Wi-Fi-jének aktiválásához, a következőképpen járjon el:

- Behúzott páraernyő mellett érintse meg a Be/Ki gombot

Az összes piktogram csökkentett fényerővel világít.

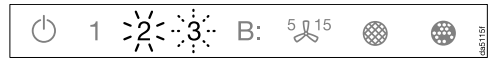


- A zsírszűrő és a széniszűrő piktogramok világításáig tartsa nyomva a késleltetett leállítási gombot 5/15.



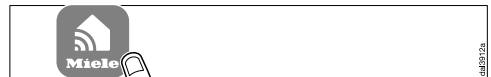
- Érintse meg a 2 gombot.

A páraernyő kiemelkedik.



A 2 folyamatosan világít, a 3 villog.

A páraelszívó a következő 2 percben készen áll a csatlakozásra.



- Kövesse a további utasításokat az Appban.



Sikeres csatlakozás után a 2 és a 3 folyamatosan világít.




- Hagyja el a csatlakozási módot a páraelszívón a késleltetett leállítási gombjának 5/15 megérintésével.

A páraelszívó most már kezelhető az App-pal.

# Első üzembe helyezés




## Kapcsolódás WPS-en keresztül

Wi-Fi routerének WPS (WiFi Protected Setup)-képesnek kell lennie.

- Behúzott páraernyő mellett érintse meg a Be/Ki gombot .

Az összes piktogram csökkentett fényerővel világít.

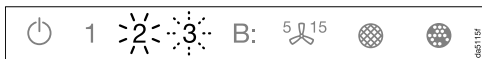


- A zsírszűrő  és a szénzsűrő  piktogramok világításáig tartsa nyomva a késleltetett leállítási gombot .



- Érintse meg a **2** gombot.

A páraernyő kiemelkedik.

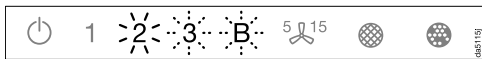


A **2** folyamatosan világít, a **3** villog.

A Wi-Fi kapcsolatot a páraelszívón és a WPS-routeren egyszerre kell elindítani.



- Néhány mp múlva nyomja meg a **B** gombot a páraelszívón.

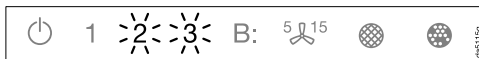


Rövid idő elteltével a **2** folyamatosan világít, a **3** és a **B** villog.

A páraelszívó a következő két percben készen áll a csatlakozásra.




- Indítsa el a WPS-csatlakozást a Wi-Fi-routeren.



Sikeres csatlakozás után a **2** és a **3** folyamatosan világít.



- Hagyja el a csatlakozási módot a páraelszívón a késleltetett leállítási gombjának  megérintésével.


A páraelszívó most már kezelhető az App-pal.

Ha nem sikerült létrehozni a kapcsolatot, akkor valószínűleg nem elég gyorsan aktiválta a WPS-t a routeren. Végezze el újra a fenti lépéseket.

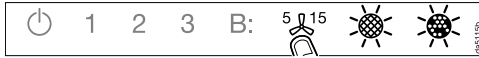
**Tanács:** Ha a Wi-Fi routere nem rendelkezik WPS kapcsolati móddal, használja a Miele App-pal való csatlakoztatást.




## Wi-Fi lejelentkezés (visszaállítás a gyári beállításokra)

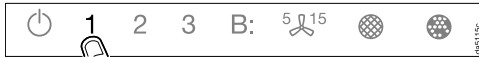
Egy új Wi-Fi kapcsolat létrehozásához először a meglévő Wi-Fi kapcsolatot le kell választani.

- Behúzott páraernyő mellett érintse meg a Be/Ki gombot .

Az összes piktogram csökkentett fényerővel világít.

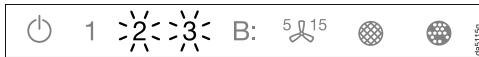


- A zsírszűrő  és a szénzsűrő  piktogramok világításáig tartsa nyomva a késleltetett leállítás gombot .



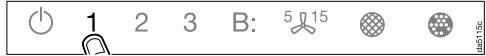
- Érintse meg az **1** gombot.

A páraernyő kiemelkedik.



Meglévő Wi-Fi kapcsolat esetén a **2** és a **3** folyamatosan világít.

A páraelszívó a következő két percben készen áll a leválasztásra.



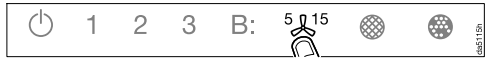
- Érintse meg az **1** gombot.




A **2** folyamatosan világít és a **3** villog.



Néhány másodperc múlva villog a **2** és a **3**. A csatlakozás megszakad.



- Hagyja el a kijelentkezési módot a páraelszívón a késleltetett leállítás gombjának  megérintésével.

A Wi-Fi-kapcsolat megszűnt. Új kapcsolatot lehet létrehozni.

# Első üzembe helyezés

---

## Con@ctivity beállítása

A Con@ctivity a Miele elektromos főzőlap és a Miele páraelszívó közötti közvetlen kommunikációt jelenti. Lehetővé teszi a páraelszívó automatikus vezérlését egy önálló Miele elektromos főzőlap üzemállapotának függvényében.

- Egy főzőlap bekapcsolásakor önállóan bekapcsol a főzőhely-megvilágítás és rövid idő után a páraelszívó ventilátora is.
- A főzés alatt a páraelszívó automatikusan választja ki a ventilátorfokozatot. A ventilátorfokozat magassága a bekapcsolt főzőhelyek számától és a választott fokozatoktól függ.
- Főzés után a ventilátor és a főzőhely-megvilágítás egy előre megadott utánfutási idő után automatikusan kikapcsol.

Részletes információkat a működéshez a „Kezelés“ fejezetben talál.

## Con@ctivity a helyi Wi-Fi hálózaton keresztül (Con@ctivity 3.0)

Feltétel:

- Otthoni Wi-Fi-hálózat
- Wi-Fi-képes Miele főzőlap

- Kösse be a páraelszívót és a főzőlapot a helyi Wi-Fi hálózatba (Lásd „Miele@home beállítása“ fejezetet).


A Con@ctivity-funkció automatikusan aktiválódik.

## Con@ctivity közvetlen Wi-Fi kapcsolaton keresztül (Con@ctivity 3.0)

Feltétel:


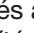
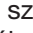
- Wi-Fi-képes Miele főzőlap

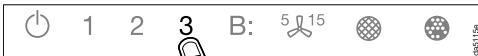
Ha nem rendelkezik helyi hálózattal, létrehozhat közvetlen kapcsolatot a főzőlap és a páraelszívó között.

- Behúzott páraernyő mellett érintse meg a Be/Ki gombot .

Az összes piktogram csökkentett fényerővel világít.

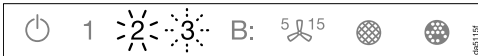


- A zsírszűrő  és a széniszűrő  piktogramok világításáig tartsa nyomva a késleltetett leállítás gombot .



- Érintse meg a **3** gombot.

A páraernyő kiemelkedik.



A **2** folyamatosan világít, a **3** villog.


A páraelszívó a következő 2 percben készen áll a csatlakozásra.

- Indítsa el a Wi-Fi-kapcsolatot a főzőlapon. Ehhez információkat a főzőlap használati útmutatójában talál.



Sikeres csatlakozás után a **2** és a **3** folyamatosan világít.



- Hagyja el a csatlakozási módot a páraelszívón a késleltetett leállítás gombjának  megérintésével.

A Con@ctivity funkció most már aktív.

Ha közvetlen Wi-Fi-kapcsolat van, a főzőlapot és a páraelszívót nem lehet helyi hálózatba kötni. Ha ezt később meg szeretné tenni, a főzőlap és a páraelszívó közötti közvetlen Wi-Fi-kapcsolatot először meg kell szakítani (lásd a „Wi-Fi lejelentkezés“ fejezetet).

## Kapcsolat megismétlése



Ha nem lehetséges a kapcsolat, a **2** és a **3** villog, vagy a páraelszívó megszakítja a folyamatot.

- Válassza le a kapcsolatot a páraelszívón (lásd a „Wi-Fi lejelentkezés“) és a főzőlapon.
- Ismétlje meg a kapcsolatot.

# Kezelés (Automatikus üzem)

## Becsípődés veszélye!

Ne nyúljon a páraernő mozgásterébe, mialatt az ki- vagy behúzódik.

Ha a Con@ctivity aktivált, a páraelszívó mindig automatikus üzemben működik (lásd „Első üzembe helyezés“ fejezet, „Con@ctivity beállítása“ részt).

Ha a páraelszívót manuálisan akarja kezelni, vegye figyelembe a „Kezelés (manuális üzem)“ fejezet, „Főzés Con@ctivity-funkció nélkül“ részt.

## Főzés a Con@ctivity-funkcióval (automatikus üzem)

- Kapcsoljon be egy főzőlapot tetszőleges fokozaton.

A páraernő kiemelkedik.

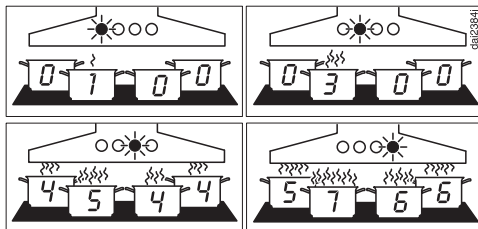
Bekapcsolódik a főzőhely-megvilágítás.

Néhány másodperc után bekapcsol a ventilátor, először röviden a **2** fokozatban, azután rögtön az **1** fokozatban.

A főzés alatt a páraelszívó automatikusan választja ki a ventilátorfokozatot.

A bekapcsolt főzőlapok összteljesítménye az irányadó, tehát a bekapcsolt főzőlapok száma és a kiválasztott főzési fokozatok nagysága.

- Ha a főzőlapon nagyobb teljesítményfokozatot választ ki, vagy több főzőhelyet kapcsol be, akkor a páraelszívó is nagyobb ventilátorfokozatra kapcsol.
- Ha csökkenti a főzőlap teljesítményfokozatát, vagy kikapcsol főzőhelyeket, akkor a ventilátorfokozat is ehhez igazodik.



Példák az **1 – B** ventilátorfokozatokra

## Reakcióidő

A páraelszívó késéssel reagál. Ezzel figyelembe veszi, hogy a főzőlap teljesítményfokozatának módosítása nem közvetlenül vezet kevesebb vagy több gőzhöz.

Mivel a főzőlap az információkat szakaszosan küldi a páraelszívóhoz, ez is vezethet késéshez.

A reakció néhány másodpercen belül vagy néhány percen belül történik.



## Sütési művelet

- Pl. egy főzőedény melegítéséhez sütés előtt bekapcsol egy főzőhelyet a legmagasabb fokozaton. Kb. 10 mp és 4 perc közötti idő letelte után kapcsoljon vissza egy alacsonyabb fokozatra (60 mp és 5 perc között csúcskategóriás főzőlap esetén).

A páraelszívó felismeri a sütési folyamatot.

A páraelszívó bekapcsol és a főzőlap visszakapcsolása után a 3. ventilátorfokozatra kapcsol, és ezen a ventilátorfokozaton marad kb. 5 percig.

Azután a ventilátorfokozat ismét a Con@ctivity-funkcióval kerül meghatározásra.

Előzetesen kézzel egy másik ventilátorfokozatot is kiválaszthat.

## Kikapcsolás

- Kapcsolja ki mindegyik főzőhelyet.

A ventilátor fokozatosan lejjebb kapcsol, majd végül kikapcsol.

Ezzel a konyha levegőjét megtisztítja a megmaradó párától és szagoktól.

Az utoljára bekapcsolt ventilátorfokozattól függően a folyamat 2–5 percig tart.


A ventilátor kikapcsolását követően 30 másodperc elteltével kikapcsol a főzőhely világítása.

1 perccel később visszahúzódik a páraernyő.

A főzési művelet befejeződött.

## Átmeneti kilépés az automatikus üzemből

Főzés közben átmenetileg kiléphet az automatikus üzemből, ha:

- kézzel egy másik ventilátorfokozatot választ ki vagy
- kézzel kikapcsolja a páraelszívót vagy
- aktiválja a páraelszívó késleltetett leállítás  funkcióját. A ventilátor a választott késleltetett leállítási idő után kikapcsol, a világítás bekapcsolva marad.

A páraelszívó funkcióit most manuálisan kell kezelni (lásd „Kezelés (manuális kezelés)” fejezetet).

Ha Plug&Play üzemben kézzel kikapcsolja a ventilátort, akkor 1 fokozatban tovább fut (lásd a „Kezelés (Kézi üzem)” című fejezet „Ventilátor kikapcsolása” c. részét.

## Visszatérés az automatikus üzemhez

A páraelszívó ismét visszatér az automatikus üzemhez, ha:

- egy ventilátorfokozat kézi kiválasztása után a páraelszívót kb. 5 percig nem kezeli vagy
- a kézzel kiválasztott ventilátorfokozat ismét megfelel az automatikusnak vagy
- a páraelszívó ventilátora és a főzőlap legalább 30 mp-ig ki volt kapcsolva. A főzőlap következő bekapcsolásakor az automatikus üzem újra elindul.

## Kezelés (Automatikus üzem)

---

Arra is van lehetősége, hogy a páraelszívót egy komplett főzési folyamathoz manuálisan kezelje.

- Ehhez kapcsolja be a páraelszívó ventilátorát a főzőlap **előtt**.

Ha a főzés után a páraelszívó és a főzőlap legalább 30 másodpercig ki voltak kapcsolva, a főzőlap következő bekapcsolásánál ismét elindul az automatikus üzem.

Becsípődés veszélye!

Ne nyúljon a páraernyő mozgásterébe, mialatt az ki- vagy behúzódik.

## Főzés Con@ctivity-funkció nélkül (kézi üzem)

A következő feltételek mellett működtethető kézzel a páraelszívó:

- A Con@ctivity-funkció nem aktív.
- Átmenetileg kikapcsolta a Con@ctivity-funkciót (lásd „Kezelés (automatikus üzem)” fejezet, „Automatikus üzem átmeneti elhagyása” rész).

## A ventilátor bekapcsolása

Az enyhétől az erős pára-, szag- vagy hőképződés esetére az **1.–3.** teljesítményfokozat áll az ön rendelkezésére.

A pára-, szag- vagy hőképződés fokozódása esetén növelje a teljesítményfokozatot.

Átmeneti nagyon erős pára-, szag- vagy hőképződés esetén, pl. elősütésnél válassza a **B** Booster fokozatot.

- Behúzott páraernyő mellett érintse meg a Be/Ki kapcsoló gombot ☹.

Az összes piktogram csökkentett fényerővel világít.

- Érintse meg az **1–B** gombok egyikét.

A páraernyő kiemelkedik.

A ventilátor a kívánt fokozatra kapcsol.

## Második Booster fokozat kiválasztása

- Ha kiválasztja a Booster fokozatot, világít a **B.** piktogram. Ha még erősebb teljesítményfokozatot szeretne, érintse meg ismét a **B** gombot.

A **B:** piktogram világít.

A második Booster fokozat be van kapcsolva. A légteljesítmény rövid időre növekszik.

## A Boster fokozatok visszakapcsolása

Ha a Powermanagement aktiválva van (előre beállított), akkor az első Booster fokozat **B.** 5 perc után automatikusan a **3** fokozatra kapcsol vissza.

A második Booster fokozat **B:** 2 perc után visszakapcsol (kikapcsolt Powermanagement esetén is).

## Kezelés (Kézi üzem)

---

### Utánfutási idő kiválasztása

Javasoljuk, hogy a ventilátort a főzés után még néhány percig üzemeltesse. Ezzel a konyha levegőjét megtisztítja a megmaradó páráról és szagoktól.

Elkerüli, hogy a páraelszívóban maradványok és abból keletkező szagok keletkezzenek.

A késleltetett leállítás funkció lehetőséget ad arra, hogy a ventilátor egy előre választott idő után automatikusan kikapcsol.

- Főzés után bekapcsolt ventilátornál érintse meg a késleltetett leállítás gombot <sup>5</sup>⏸<sup>15</sup>
- 1-szer: a ventilátor 5 perc múlva kapcsol ki (5 ⏸ világít).
- 2-szer: a ventilátor 15 perc múlva kapcsol ki (⏸ 15 világít).
- Ha a késleltetett leállítás gombot <sup>5</sup>⏸<sup>15</sup> ismételten megnyomja, akkor a ventilátor bekapcsolva marad (<sup>5</sup>⏸<sup>15</sup> kialszik).

### A ventilátor kikapcsolása

- A ventilátor kikapcsol, ha ismét megérinti a bekapcsolt ventilátorfokozat gombját.

A páraerő kiemelkedve marad.

### Késleltetett leállítás Plug&Play üzemben

Ha Plug&Play üzemben kikapcsolja a ventilátort, akkor **1** fokozatban tovább fut.

A késleltetett leállítás felel azért, hogy főzés után át legyen szellőztetve a lábazat.

Az utoljára bekapcsolt ventilátorfokozattól függően a késleltetett leállítás 2–30 percig tart.

A késleltetett leállítás során azonnal kikapcsolhatja a ventilátort az **1** vagy a Be/Ki gombbal ⏻.

Ez a funkció független a késleltetett leállítás funkciótól <sup>5</sup>⏸<sup>15</sup>.

## A főzőhely-megvilágítás bekapcsolása és fényerejének szabályozása

A főzőhely-megvilágítást a ventilátortól függetlenül tudja be- vagy kikapcsolni és a fényerejét szabályozni.

- Behúzott páraernyő mellett érintse meg a Be/Ki gombot ☺.

Az összes piktogram csökkentett fényerővel világít.

- Közben érintse meg röviden a világítás ☺ gombot.

A páraernyő kiemelkedik.

A megvilágítás a maximális fényerőre kapcsol. A világítás gomb ☺ mellett mind a három sáv világít.

- Bekapcsolt világítás esetén tartsa nyomva a világítás ☺ gombot. A fényerő csökken, amíg a gombot el nem engedi.
- Ha megint lenyomva tartja a világítás gombot ☺, a fényerő újra nő, amíg el nem engedi a gombot.
- A világítás gomb ☺ melletti sáv megérintésével alternatívaként három fényerő fokozat közül választhat.

## A főzőhely-megvilágítás kikapcsolása

- Ha ismét megérinti a világítás gombot ☺, kikapcsol a főzőhely-megvilágítás.

A páraernyő kiemelkedve marad.

## Páraernyő visszahúzása

- Érintse meg a Be/Ki gombot ☺.

A ventilátor és a főzőhely-megvilágítás kikapcsol.

Minden piktogram kialszik.

A páraernyő visszahúzódik.

## Automatikus visszahúzás

Ha kitolt páraernyő esetén kikapcsolja a ventilátort és a világítást, 1 perc múlva a páraernyő automatikusan visszahúzódik.

## Powermanagement

A páraelszívó Powermanagement funkcióval rendelkezik. A Powermanagement energiamegtakarítási célokat szolgál. Ez gondoskodik arról, hogy a ventilátor automatikusan visszakapcsoljon és a világítás kikapcsoljon.

- Ha a ventilátor booster fokozatát választotta ki, akkor 5 perc után automatikusan a 3. fokozatra kapcsol vissza.
- A 3., 2. vagy 1. ventilátorfokozatról 2 óra után egy fokozattal visszakapcsol, utána pedig 30 perces lépésekben kikapcsol.
- A bekapcsolt főzőhely-megvilágítás 12 óra elteltével automatikusan kikapcsol.

## Beállítások módosítása

Az összes beállítást kikapcsolt párael-szívónál kell végezni.

- Kapcsolja ki a ventilátort és a világítást, és húzza vissza a páraernyőt.

### A zsírszűrő üzemóra-számlálójának módosítása




Az üzemóra-számlálót saját főzési szokásaihoz igazíthatja.


Gyárilag 30 órás tisztítási ciklus van beállítva.


- Ha sokszor süt, illetve sokat használja az olajsütőt, akkor érdemes egy rövidebb, 20 órás ciklust beállítani.
- Ha csak alkalmanként főz, akkor is rövid tisztítási intervallumot érdemes beállítani. Ezáltal megakadályozza, hogy a felgyülemlett zsír megkeményedjen, ami a tisztítást megnehezíti.
- Választható hosszabb, 40 vagy 50 órás tisztítási ciklus is, ha ön rendszeresen nagyon zsírszegényen főz.

- Érintse meg a Be/Ki gombot .

Az összes piktogram csökkentett fényerővel világít.

- A zsírszűrő  és a szénszűrő  piktogramok világításáig tartsa nyomva a késleltetett leállítás gombot <sup>5</sup>/<sub>15</sub>.


- Érintse meg a zsírszűrő piktogramot .

A zsírszűrő piktogram  és a ventilátorfokozat kijelzése villog.

Az **1 - B** kijelzők mutatják a beállított időt:

<b>1</b> .....	kijelző: 20 óra
<b>2</b> .....	kijelző: 30 óra
<b>3</b> .....	kijelző: 40 óra
<b>B</b> .....	kijelző: 50 óra

- Válassza ki a kívánt időt a megfelelő szám megérintésével.

- Nyugtázza a műveletet a zsírszűrő gombbal . Ha négy percen belül nem hagyja jóvá a műveletet, akkor a készülék a régi beállítást tartja meg.


## A szagszűrő üzemóra-számlálójának módosítása vagy kikapcsolása

A szagszűrők a keringtető üzemmódhoz szükségesek.




Az üzemóra-számlálót saját főzési szokásaihoz igazíthatja.


Az elszívó üzemmódhoz kikapcsolva kell lennie.

Gyárilag 180 órás csereciklus van beállítva.

■ Érintse meg a Be/Ki gombot .

Az összes piktogram csökkentett fényerővel világít.

■ A zsírszűrő  és a szénszűrő  piktogramok világításáig tartsa nyomva a késleltetett leállítási gombot .

■ Érintse meg a szénszűrő piktogramot .

A  szénszűrő piktogram és a ventilátorfokozat kijelzése villog.

Az **1** - **B** kijelzők mutatják a beállított időt:


**1** ..... kijelző: 120 óra

**2** ..... kijelző: 180 óra

**3** ..... kijelző: 240 óra

A **B**..... kijelző nincs aktiválva


■ Válassza ki a kívánt időt a megfelelő szám megérintésével.

■ Nyugtázza a műveletet a szénszűrő gombbal . Ha négy percen belül nem hagyja jóvá a műveletet, akkor a készülék a régi beállítást tartja meg.


## A Powermanagement kikapcsolása


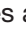
Vegye figyelembe, hogy a kikapcsolás nagyobb energiafogyasztáshoz vezethet.

## Powermanagement aktiválása/kikapcsolása

■ Érintse meg a Be/Ki gombot .


Az összes piktogram csökkentett fényerővel világít.

■ Tartsa lenyomva a késleltetett leállítási gombot .


Néhány másodperc múlva világítanak a zsírszűrő  és a szénszűrő  piktogramok, további 5 másodperc múlva világít a ventilátorfokozat kijelző **1** kijelzése.

A páraerő kiemelkedik.

■ Ezután érintse meg egymás után

- a világítás  gombot,

- az **1** gombot, és újból

- a világítás gombot .

Ha a Powermanagement be van kikapcsolva, az **1** és **B** kijelzések folyamatosan világítanak.

Ha ki van kapcsolva, az **1** és **B** kijelzések villognak.

■ A Powermanagement kikapcsolásához érintse meg az **1** gombot.

Az **1** és **B** kijelzések villognak.

■ A bekapcsoláshoz érintse meg a **B** gombot.

Az **1** és **B** kijelzések folyamatosan világítanak.

## Beállítások módosítása

---

- Hagyja jóvá a műveletet a késleltetett leállítás gombbal .

Mindegyik lámpa kialszik.

Ha 4 percen belül nem hagyja jóvá a műveletet, akkor a készülék a régi beállítást tartja meg.




### Az érintőgombok hangjelzése

Ha valamely funkciót kiválasztja az érintőgombbal, jóváhagyásként rövid hangjelzés hallható.

A hangjelzést kikapcsolhatja.

- Érintse meg a Be/Ki gombot .

Az összes piktogram csökkentett fényerővel világít.

- A zsírszűrő  és a szénszűrő  piktogramok világításáig tartsa nyomva a késleltetett leállítás gombot .

- Érintse meg a **B** gombot.

A hangjelzés ki van kapcsolva.

- Járjon el ugyanígy, ha szeretné újra bekapcsolni a hangjelzést.

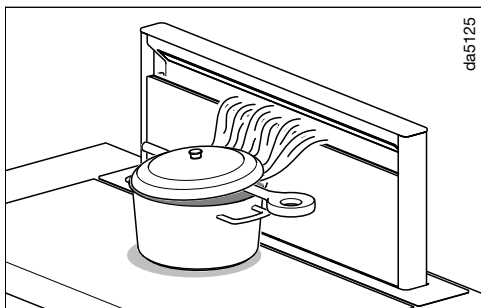
Miután leválasztotta a páraelszívót az elektromos hálózatról vagy áramkimaradás után a hangjelzés az utolsó beállítástól függetlenül ismét bekapcsol.



## Energiatakarékossági tanácsok

Ez a páraelszívó nagyon hatékony és energiatakarékos. A következő intézkedések támogatják önt a takarékos használat során:

- Gondoskodjon a főzőskor a konyha jó szellőztetéséről. Ha elszívó üzemben nem elegendő levegő áramlik be, a páraelszívó nem működik hatékonyan és megnövekedett üzemelési zaj keletkezik.
- Főzzön a lehető legalacsonyabb főzési fokozaton. A kevés főzési pára a páraelszívónál alacsony teljesítményfokozatot és ezáltal kevesebb energiafogyasztást jelent.



- Ha főzés során sűrű pára képződik, lehetőség szerint a páraelszívóhoz közel helyezze el a főzőedényt.

Lehetőség szerint csak zárt edényben főzzön. Így megakadályozza, hogy a meleg elillanjon.

Ha nyitott edényben főz, helyezzen rá ferdén egy fedelet. Helyezzen például egy fakanalat az edény és a fedő közé. A főzési pára elvezetése a nyílás irányába optimális működést biztosít.

- Tisztítsa meg, vagy cserélje ki a szűrőt rendszeres időközönként. Az erősen szennyezett szűrők csökkentik a teljesítményt, megnövelik a tűzveszélyt és higiéniai kockázatot jelentenek.
- Használja a Con@ctivity funkciót. A páraelszívó automatikusan be- és kikapcsol. A páraelszívó kiválasztja az optimális teljesítményfokozatot a főzési szituációhoz, és gondoskodik ezáltal az alacsony energiafogyasztásról.
- A páraelszívó manuális kezelése esetén vegye figyelembe a következőket:
  - Ellenőrizze a páraelszívón a választott teljesítményfokozatot. Általában elegendő egy alacsony teljesítményfokozatot. Csak akkor használja a Booster fokozatot, ha szükséges.
  - Erős páráképződés esetén időben kapcsoljon át magasabb üzemi fokozatra. Ez hatékonyabb annál, mint ha a páraelszívót hosszú ideig működtetve próbálná semlegesíteni a konyha légterében már elszórt főzési párákat.
  - Ügyeljen arra, hogy a páraelszívót a főzés után ismét kikapcsolja. Ha főzés után a konyha levegőjéből még el kell távolítani a párákat és a szagokat, használja a késleltetett leállítás funkciót. A ventilátor a választott késleltetett leállítás után automatikusan kikapcsol.

# Tisztítás és ápolás

## Burkolat

### Általános megjegyzések

A felületek és a kezelőelemek nem megfelelő tisztítószer használata esetén károsodhatnak.

Ne használjon olyan tisztítószert, amely marólúgot, savat, kloridot vagy oldószert tartalmaz.

Ne használjon maró hatású tisztítószereket, pl. súrolóport, súrolófolyadékot, súrolószivacsokat mint pl. edénysúroló szivacsokat vagy használt szivacsokat, amelyek súroló hatású anyagok maradványait tartalmazták.



A páraelszívóban lévő nedvesség károkat okozhat.

Ügyeljen arra, hogy ne jusson nedvesség a páraelszívóba.

- Az összes felületet és kezelőelemet kizárólag enyhén nedves szivacskendővel, mosogatószerrel és meleg vízzel tisztítsa.
- Utána puha kendővel törölje szárazra a felületeket.

### Különleges útmutatások a nemesacél felületekhez

Az általános útmutatásokon kívül a nemesacél felületek tisztításához nem maró hatású nemesacél-tisztítószer alkalmazható.

A gyors újraszennyeződés megakadályozására javasolt a nemesacél ápolószerral való kezelés (a Miele Ügyfélszolgálatánál kapható).

### Különleges útmutatások üvegfelületekhez

- Az általános útmutatásokon túl az üvegfelületek tisztítására a boltokban kapható szokványos üvegtisztítók alkalmazhatók.

## A peremes elszívó zsírszűrői és panelje

### ⚠ Tűzveszély!

A túlzásosodott zsírszűrők gyúlékonyak.

A zsírszűrőket rendszeres időközönként tisztítsa.


A peremelszívó panelje és a készülék újrahaználható fém zsírszűrői felfogják a konyhai gőz szilárd alkotórészeit (zsír, por stb.), és így megakadályozzák a páraelszívó elszennyeződését.

A zsírszűrőket és a panelt rendszeres időközönként meg kell tisztítani.

Az erősen szennyezett zsírszűrők csökkentik a szívóteljesítményt, és a páraelszívó és a konyha erősebb elszennyeződéséhez vezetnek.


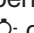
## Tisztítási időközök

Az összegyűlt zsír hosszabb idő alatt megkeményedik és megnehezíti a tisztítást. Ezért ajánlatos a peremes elszívó paneljét és a zsírszűrőket 3–4 hetente tisztítani.

Az üzemóra-számláló a zsírszűrő piktogramjának  kigyulladásával emlékezteti önt a peremelszívó panel és a zsírszűrők rendszeres tisztítására.

## A panel és a zsírszűrő kivétele

### Panel felnyitása

- Behúzott páraernyő mellett érintse meg a Be/Ki gombot .
- Közben érintse meg röviden a világítás  gombot.

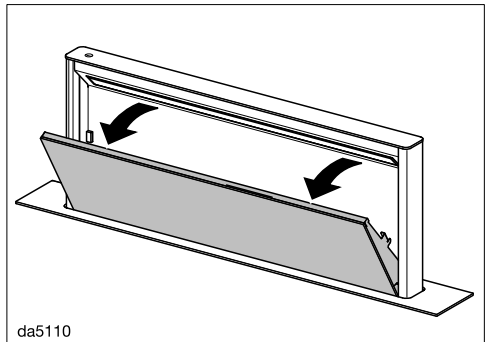
A páraernyő kiemelkedik.

### ⚠ Becsípődés veszélye

Ha kitolt páraernyő esetén kikapcsolja a ventilátort és a világítást, 1 perc múlva a páraernyő automatikusan visszahúzódik. Sérülésveszély áll fenn! Nyitott panel esetén a készülék károsodhat.

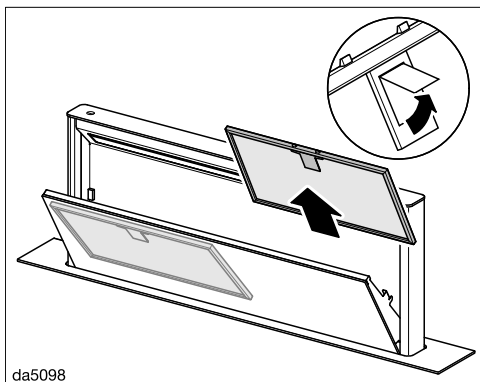
Hagyja bekapcsolva a világítást, hogy a páraernyő ne húzódjon vissza.

A panelt mágnes tartja.



- Húzza a panelt fent előre és forgassa felfelé.

# Tisztítás és ápolás



- A zsírszűrő reteszelését ki kell nyitni és ki kell venni.

## Zsírszűrők tisztítása kézzel

- Tisztítsa meg a zsírszűrőket mosogatókefével, enyhe kézi mosogatószeres meleg vízben. Ne használjon koncentráltan kézi mosogatószert.

## Nem alkalmas tisztítószer

A nem alkalmas tisztítószeres használata a szűrőfelületek károsodásához vezethet.

A következő tisztítószer nem használható:

- Vízkőoldó tisztítószer,
- Súrolópor vagy súrolótej
- Agresszív általános tisztítószer és zsíroló spray
- Tűzhelytisztító spray

## A zsírszűrők tisztítása mosogatógépben

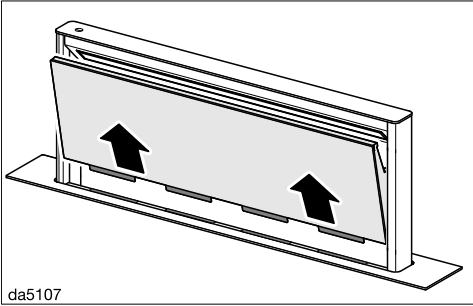
⚠ A túl magas hőmérséklet a mosogatógép károsodását okozhatja. A túl magas hőmérséklet miatt a zsírszűrők használhatatlanná válhatnak, pl. eldeformálódhatnak. Olyan programot válasszon, ami nem lépi túl az ajánlott hőmérsékletet. Vegye figyelembe a mosogatógép használati útmutatójának utasításait is.

- A zsírszűrőt lehetőség szerint függőlegesen vagy döntve helyezze az alsó kosárba. Ügyeljen arra, hogy a mosogatókar szabadon tudjon mozogni.
- A háztartásban általánosan alkalmazott tisztítószer használjon.
- Maximum 65 °C hőmérsékleten működő programot válasszon.

A tisztítószerrel függően előfordulhat a szűrők belső felületének maradandó elszíneződése. Ennek nincs hatása a zsírszűrők funkciójára.

- Tisztítás után a szárításhoz helyezze a zsírszűrőket egy nedvszívó alátételre.

## Panel eltávolítása



- Húzza ki a nyitott panelt felfelé és helyezze puha felületre.

## A panel tisztítása

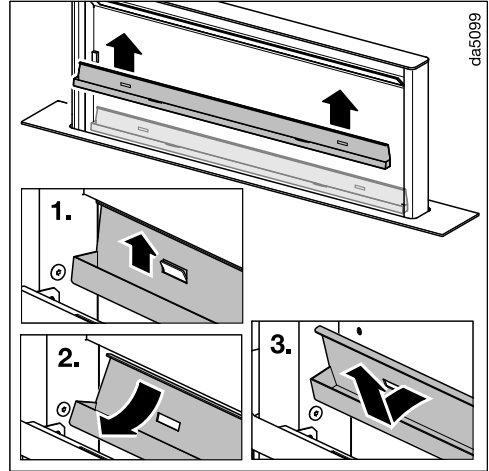
- Ehhez vegye figyelembe a „Burkolat“ alatt felsorolt utasításokat.

A panel mosogatógépben való tisztításra nem alkalmas.

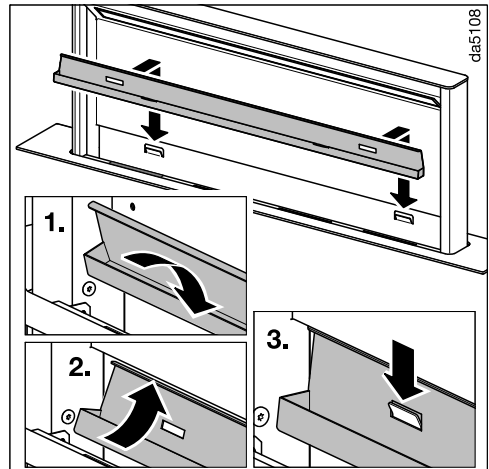
- A kivett panelnél és zsírszűrőknél tisztítsa meg a burkolat hozzáférhető részeit is a lerakódott zsirtól. Ezáltal megelőzi a tűzveszélyt.

## A cseppfogó tálca tisztítása

A zsírszűrő alatt elhelyezkedő cseppfogó tálca felfogja a kondenzvizet. Tisztításához kivetheti.



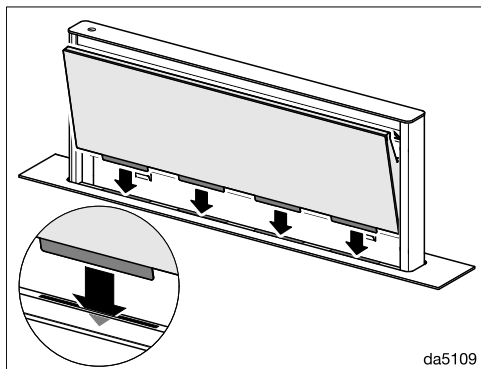
- Húzza ki a cseppfogó tálcat óvatosan a tartókból. Öntse ki az összegyűlt kondenzvizet és tisztítsa meg a cseppfogó tálcat egy nedves törlőkendő segítségével.



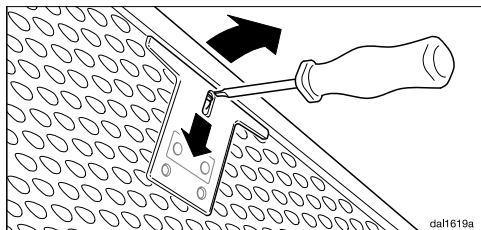
- Tisztítás után akassza vissza a cseppfogó tálcat a tartókba.

# Tisztítás és ápolás

## Panel behelyezése



- Helyezze be a panelt a páraernyő nyílásába.
- Helyezze vissza a zsírszűrőket. A zsírszűrők behelyezésénél ügyeljen arra, hogy a reteszelés kifelé álljon.



- Ha fordítva helyezte be a zsírszűrőket, a reteszelést a kivágásokon keresztül egy kis méretű csavarhúzó segítségével kireteszelheti.
- Forgassa be a panelt, amíg azt a mágnesek rögzítik.

## A zsírszűrő üzemóra-számlálójának visszaállítása

Tisztítás után az üzemóra-számlálót vissza kell állítani.

- Bekapcsolt ventilátornál érintse meg a zsírszűrő gombot (☉ kb. 3 másodpercig, amíg már csak az 1 kijelző világ.

Kijelzik a zsírszűrő szimbólum (☉).

## Zsírszűrő cseréje

A rendszeres használat és tisztítás miatt elzáródhatnak a szűrőfelületek.

Ha sérülést észlel, cserélje ki a zsírszűrőket.

A zsírszűrőket beszerezheti a Miele Ügyfélszolgálatánál (lásd a jelen használati útmutató végén) vagy a Miele szakkereskedőnél.

## Szagszűrő

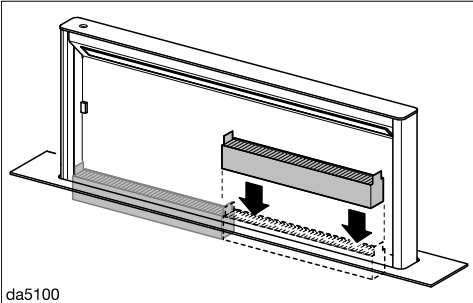
Keringtetéses üzemmód esetén a zsírszűrőkhöz két szagszűrőt is be kell helyezni. Ezek főzéskor megkötik a szagokat.

A szagszűrőket beszerezheti a Miele webáruházban, a Miele Ügyfélszolgálatán (lásd e használati utasítás végén) vagy a Miele szakkereskedőnél.

A típusmegnevezést a „Műszaki adatok” fejezetben találja meg.

## Szénszűrő behelyezése/cseréje


- Vegye ki a panelt, és a korábban leírtaknak megfelelően vegye ki a cseppfogó tálcát.
- Vegye ki a szénszűrőt a csomagolásból.



- Helyezze vissza a szénszűrőt a páraernyőbe. Ügyeljen arra, hogy a fülek felfelé mutassanak.
- Helyezze be újra a cseppfogó tálcát és a panelt.


## Csereintervallum

Mindig akkor cserélje ki a szagszűrőket, ha a szagokat már nem kötik meg megfelelően, legkésőbb hat havonta.

Az üzemóra-számláló a szagszűrő piktogram  kigyulladásával emlékezteti Önt a szagszűrő rendszeres cseréjére.

## A szénszűrő üzemóra-számlálójának visszaállítása

A csere után az üzemóra-számlálót vissza kell állítani.

- Bekapcsolt ventilátornál érintse meg a szénszűrő gombot  kb. 3 másodpercig, amíg már csak az 1 kijelző világog.

Kialszik a szénszűrő piktogram .

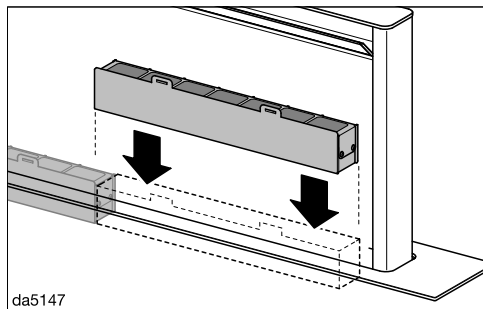
## A szagszűrő ártalmatlanítása

- A használt szagszűrőket a háztartási szemétbe dobhatja.

# Tisztítás és ápolás

---

## Regenerálható szénműtrő



Ehhez a páraelszívóhoz regenerálható szénműtrők kaphatók. A sütőben való regenerálásnak köszönhetően többször lehet használni őket.

Az összeszerelés és használat során vegye figyelembe a termék használati útmutatóját.



A legtöbb üzemzavart és hibát, amelyek a napi üzemeltetés során felléphetnek, saját maga is el tudja hárítani. Sok esetben időt és költséget takaríthat meg, mivel nem kell hívnia az ügyfélszolgálatot.

A [www.miele.com/service](http://www.miele.com/service) oldalon tájékozódhat a hibák önálló elhárításának módjáról.

A következő táblázatok segítenek önnek abban, hogy megtalálja az üzemzavar vagy a hiba okát, és elhárítsa azt.

Probléma	Ok és elhárítás
<b>Kiemeléskor a páraernyő blokkolva van.</b>	A páraernyőt például blokkolja egy nehéz tárgy. Ha kiemeléskor a páraernyő blokkolva van, kissé behúzódik, majd megáll. ■ Érintse meg a Be/Ki gombot ☰. A páraernyő kiemelkedik, majd végül behúzódik.
<b>Visszahúzáskor a páraernyő blokkolva van.</b>	Egy tárgy beleakadt a páraernyőbe. Ha visszahúzáskor a páraernyő blokkolva van, kissé kiemelkedik, majd megáll. ■ Érintse meg a Be/Ki gombot ☰. ■ Kapcsolja be a ventilátort vagy a világítást. A páraernyő kiemelkedik.

# Ügyfélszolgálat

---

A [www.miele.com/service](http://www.miele.com/service) weboldalon tájékozódhat a hibák önálló elhárításának módjáról és a Miele alkatrészekről.

## Kapcsolatfelvétel üzemzavarok esetén

Az olyan meghibásodások esetén, amelyet saját maga nem tud elhárítani, kérjük értesítse pl. a Miele szakkereskedőjét vagy a Miele Ügyfélszolgálatát.

A Miele Ügyfélszolgálatához az interneten a [www.miele.hu/service](http://www.miele.hu/service) oldalon foglalhat időpontot.

A Miele Ügyfélszolgálatának elérhetőségeit ennek a dokumentumnak a végén találja.

Az ügyfélszolgálatnak adja meg a készüléke modellazonosítóját és gyártási számát (Fabr./SN/Nr.). Mindkét adatot az adattáblán találja meg.

## A típustábla elhelyezkedése


A típustáblát a ház elülső oldalán találja.

## Garancia

A garancia idő 2 év.

További információkat a mellékelt garancia feltételekben talál.

## A beszerelés előtt

 Beszerelés előtt vegye figyelembe a jelen fejezetben és a „Biztonsági útmutatások és figyelmeztetések” című fejezetben foglalt információkat is.

## Beszereléshez szükséges anyagok



0605672

**6 db M4 x 8 mm csavar**



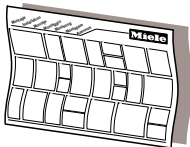
01056271

**8 db 4 x 15 mm csavar**



11597030

**2 db M4 x 100 mm csavar**



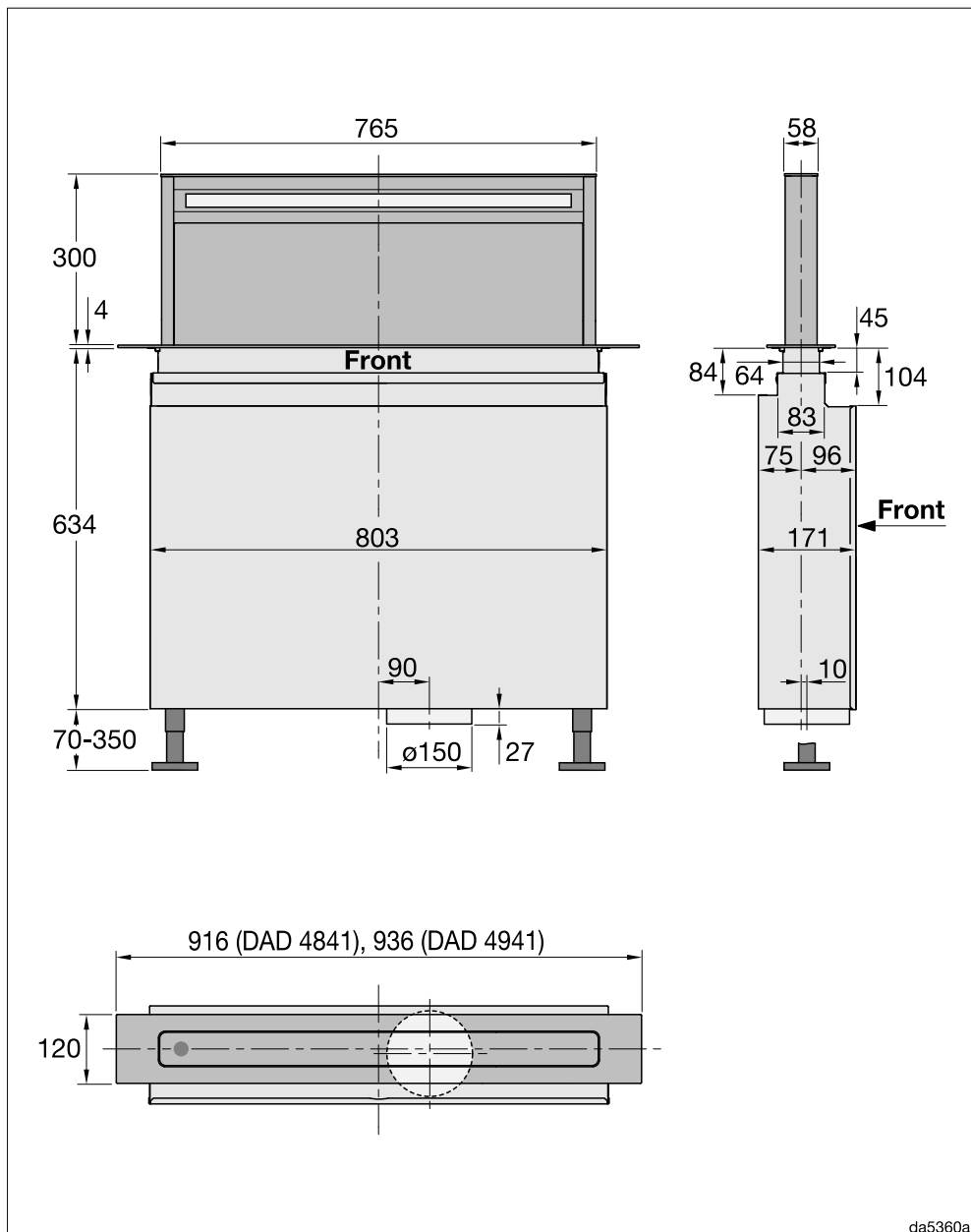
dlna3mle

## Szerelési terv

Az egyes szerelési lépéseket a szerelési terv írja le.

# Telepítés

## Készülék méretek



da5360a

## Beépítési méretek

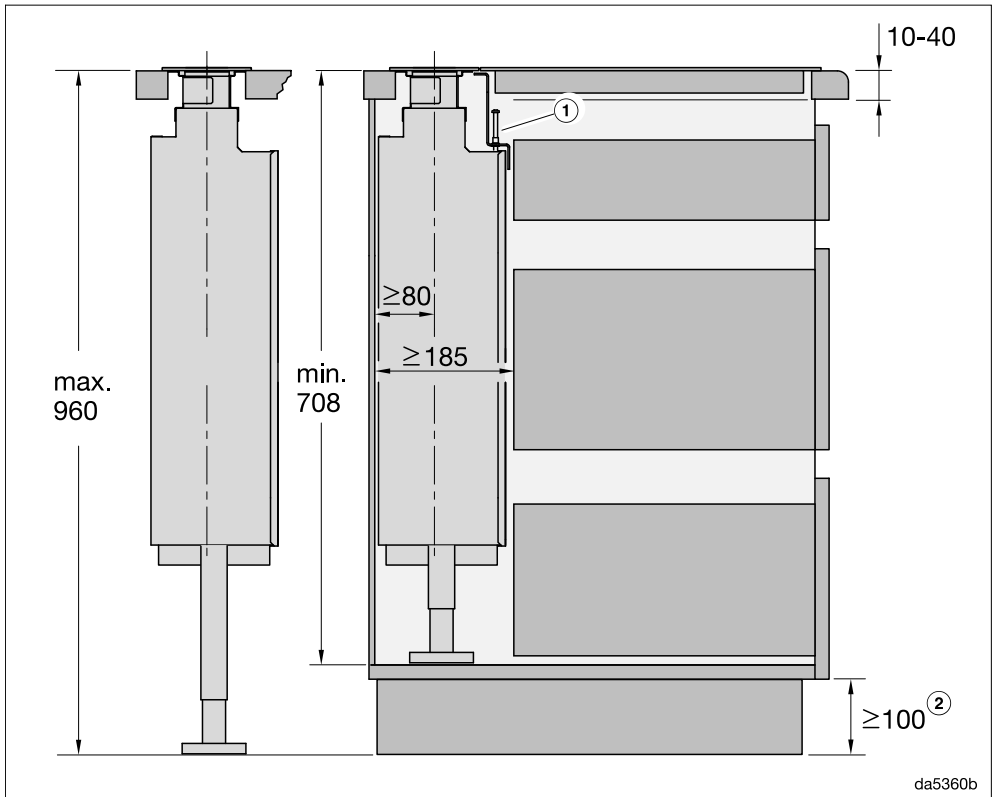
 Sérülésveszély a hő miatt.

A gázfőzőlap hője károsíthatja a páraelszívót.

A páraelszívót nem szabad gázfőzőlappal együtt üzemeltetni.

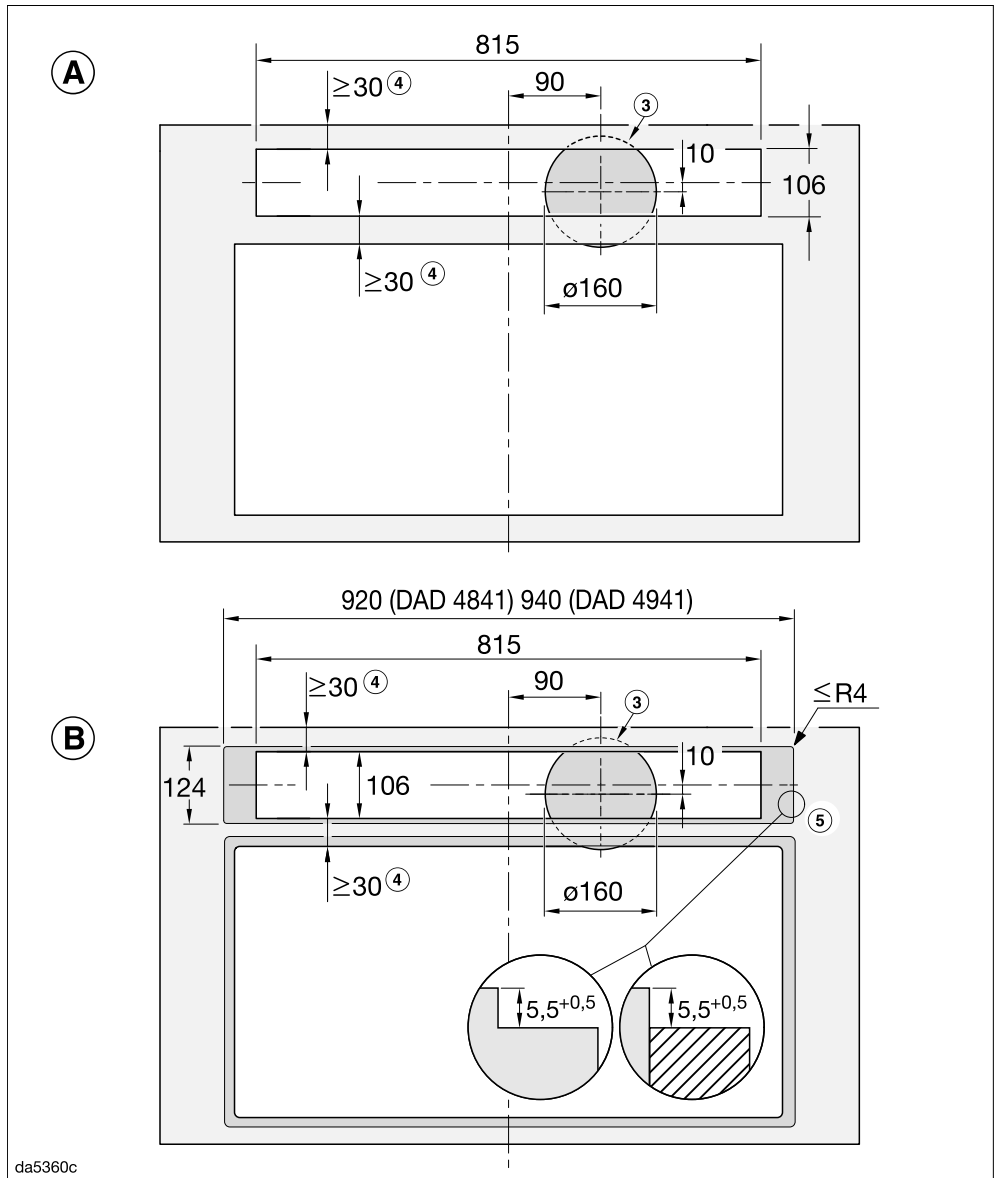
Ha a készülék előtt sütőt/tűzhelyet terveznek beépíteni, a hűtőlevegő-bevezetésre vonatkozó beépítési utasításokat és előírásokat figyelembe kell venni.

A beépítés helyének akadálymentesen hozzáférhetőnek kell lennie. A páraelszívónak az esetlegesen szükséges szervizeléshez is akadály nélkül elérhetőnek és szétszerelhetőnek kell lennie.



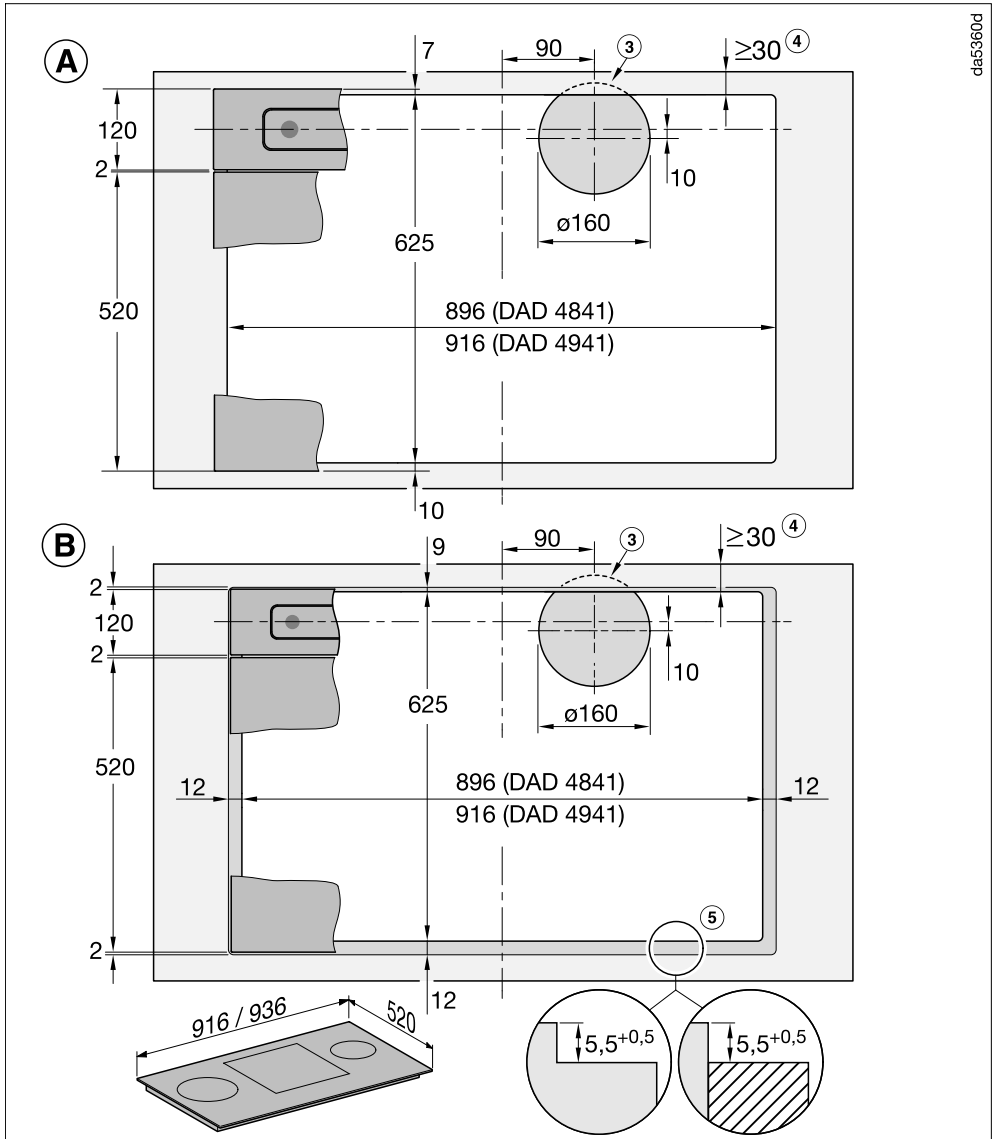
# Telepítés

A Downdraft páraelszívó és a főzőlap telepítése külön kivágásokban



- ① Ráültethető telepítés
- ② Síkba építhető telepítés

A Downdraft páraelszívó és a főzőlap telepítése egymás mellé közös kivágásban  
 Példa: a KM 7697 FL vagy a KM 7594 FL típusal kombinálva

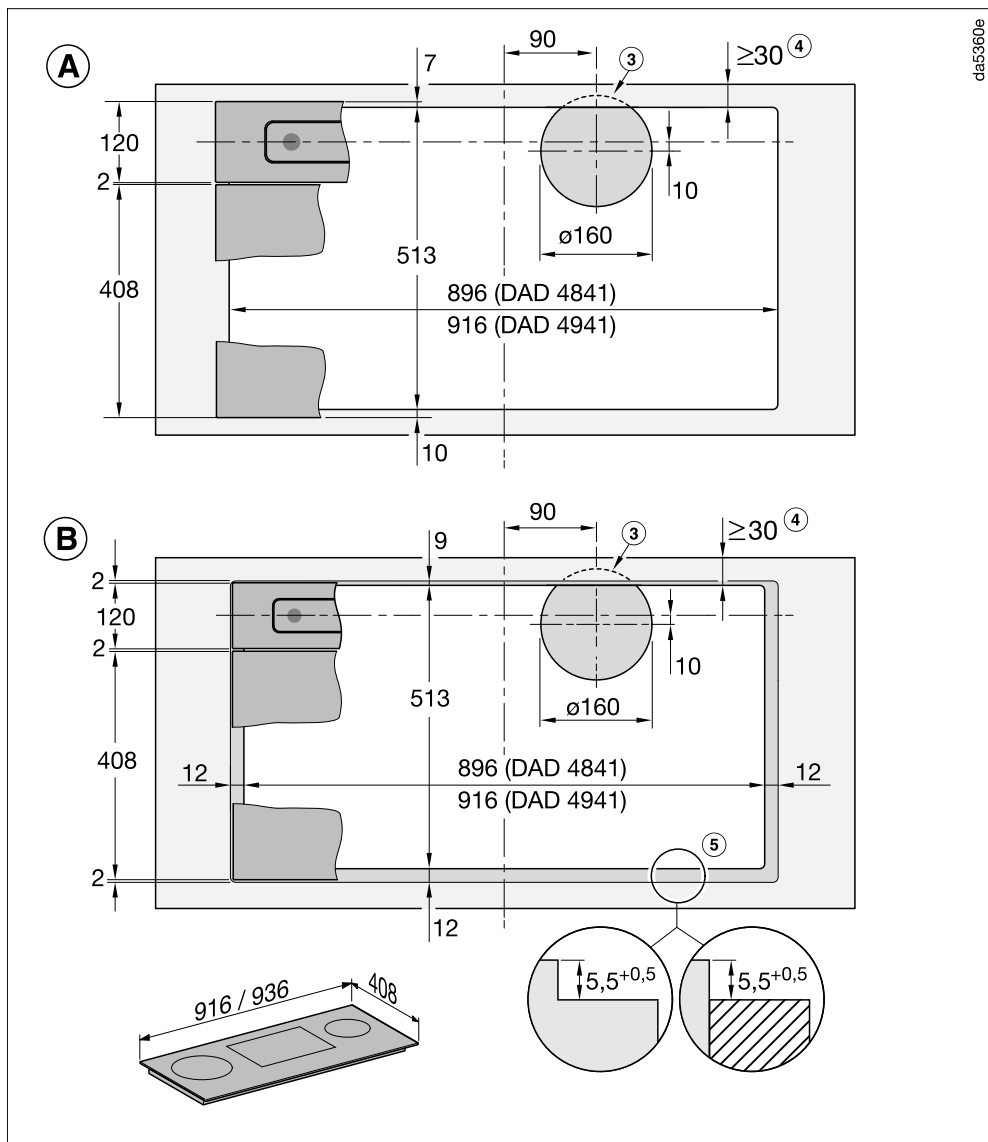


- Ⓐ Ráültethető telepítés
- Ⓑ Síkba építhető telepítés

# Telepítés

A Downdraft páraelszívó és a főzőlap telepítése egymás mellé közös kivágásban

Példa: a KM 7684 FL vagy a KM 7689 FL típusal kombinálva



**A** Ráültethető telepítés

**B** Síkba építhető telepítés



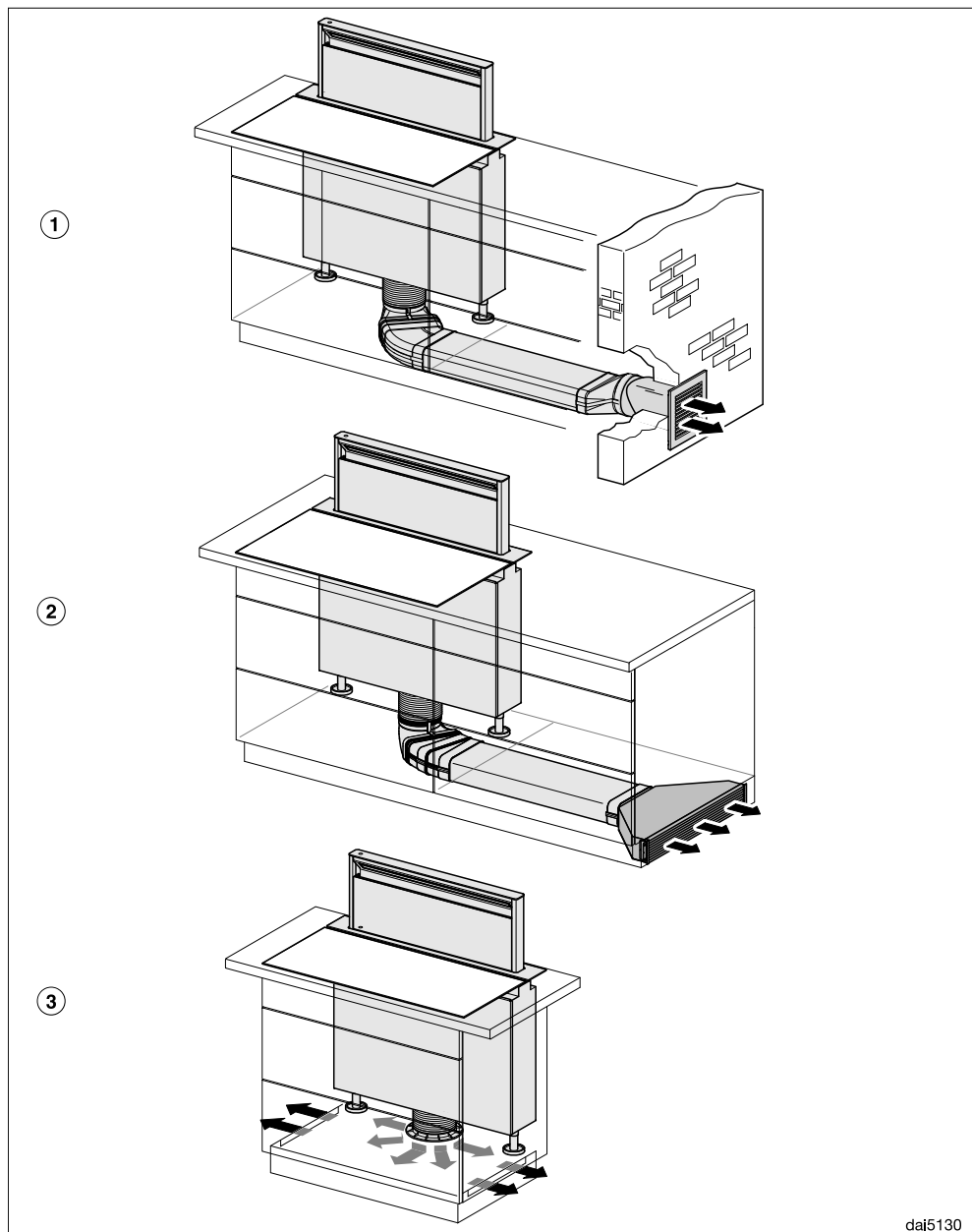
- ① Ha a Downdraft páraelszívót és a főzőlapot egymással síkban közös kivágásba telepíti, használnia kell a mellékelt derékszöget.
- ② A minimális méret akkor szükséges, ha lapos csatornákat a szekrény alatt helyez el, vagy DUU 600 típusú levegőkeringtető dobozt használ.
- ③ Kivágás a szekrény aljában lévő elszívócsőnek
- ④ Ügyeljen a munkalap megfelelő stabilitására.
- ⑤ Lépcsős marás munkalapba síkba építésnél. Vegye figyelembe a főzőlaphoz és a Downdraft páraelszívóhoz szükséges különböző marási szélességeket. Lépcsős marás helyett alternatívaként egy 5,5 mm-es lefelé helyezett faléc is telepíthető (nincs benne a szállítási csomagban).

Elszívócsonk  $\varnothing$  150 mm.

A telepítéshez vegye figyelembe a főzőlap használati és szerelési útmutatójában szereplő utasításokat is.

# Telepítés


## Példák a beépítésre



dai5130

- ① Légekivezetés lapos csatornákkal és DMK 150-1 falba épített szekrényvel
- ② Levegőkeringtetés lapos csatornákkal és DUU 600 levegőkeringtető dobozzal
- ③ Plug&Play üzem DUP 150 átépítő készlettel  
Plug&Play üzem esetén gondoskodjon a lábazati terület megfelelő szellőztetéséről, például a lábazati takarólemezben elhelyezett résekkel.  
A nyílások keresztmetszetének összesen legalább 425 cm-nek kell lennie.  
Ha a padló a talajjal vagy a külső levegővel érintkezik, a padló hőátadási tényezője nem haladhatja meg a  $0,5 \text{ W}/(\text{m}^2 \text{ K})$  értéket.  
A páraelszívó elektronikáját át kell állítani Plug&Play üzemre, lásd az „Első üzembe helyezés” című fejezet „Plug&Play beállítása” részét.

## Fugák tömítése

 A nem megfelelő szigetelőanyag károkat okozhat.

A nem megfelelő fugatömítő anyag károsíthatja a természetes követ.

Természetes kőnél és a természetes kőből készült csempe esetén kizárólag természetes kőhöz megfelelő szilikonos fugatömítő anyagot használjon. Vegye figyelembe a gyártó útmutatásait.

- Síkban történő szerelésnél a Dowlndraft páraelszívó és a munkafelület közötti fugát, egymás melletti szerelésnél pedig a Dowlndraft páraelszívó és a főzőlap közötti fugát hőálló (min.  $160 \text{ }^\circ\text{C}$ ) szilikonos fugatömítő anyaggal töltsse ki.

# Telepítés

## Elszívócső

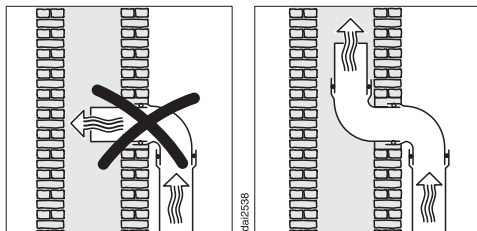
Elszívócsőként csak sima csöveket vagy nem gyúlékony anyagból készült rugalmas elszívótömlőket használjon.

A lehető legnagyobb teljesítmény és a csekély áramlási zajok érdekében a következőkre figyeljen:

- Az elszívócső átmérője nem lehet kisebb, mint az elszívócsonk keresztmetszete (lásd „A készülék méretei“ című fejezetet). Ez különösen lapos csatornák használatakor igaz.
- Az elszívócsőnek a lehető leginkább rövidnek és egyenesnek kell lennie.
- Csak nagy sugarú íveket alkalmazzon.
- Az elszívócső nem törhet meg vagy nyomódhat össze.
- Figyeljen arra, hogy minden csatlakozás erős és tömített legyen.
- Amennyiben az elszívócső zsalukkal van felszerelve, a páraelszívó bekapcsolásakor a zsalukat ki kell nyitni.

Vegye figyelembe, hogy a levegőáramlás útjában álló akadályok csökkentik a teljesítményt, és növelik az üzemi zajszintet.

## Elszívókémény



Ha az elszívott levegőt egy elszívókéménybe vezetik, akkor a bevezetőcsonkot az áramlási irányba kell irányítani.

Amennyiben az elszívókéményt több szellőztető berendezés használja, a szellőzőkéménynek megfelelően nagy átmérőjűnek kell lennie.

## Visszacsapószelep

- Használjon visszacsapószelepet az elszívórendszerben.

A visszacsapószelep gondoskodik arról, hogy kikapcsolt páraelszívónál ne jöjjön létre akaratlan légcsera a helyiség és a külső levegő között.

Ha az elszívott levegőt a szabadba vezetik, ajánljuk egy Miele fali doboz vagy Miele tetőátvezetés beszerelését (utólag vásárolható tartozék). Ezekben beépített visszacsapószelep található.

A Miele nem vállal szavatosságot a nem megfelelő elszívócső által okozott működési hiányosságokért és kárért.

## Elektromos csatlakoztatás

A páraelszívót alap kivitelben egy védőérintkezős aljzathoz „csatlakoztatásra készen” gyártjuk.

Ha a csatlakozóaljzat nem szabadon hozzáférhető vagy fix csatlakozáshoz szánt, akkor gondoskodjon arról, hogy hálózati oldalról minden pólusnál legyen megszakító berendezés.




A túlmelegedés tüzet okozhat.

A páraelszívó elosztókon vagy hosszabbító kábeleken keresztüli üzemeltetése a csatlakozókábel túlterheltségéhez vezethet.

Biztonsági okokból ne használjon elosztókat és hosszabbító kábeleket.

Az elektromos hálózatnak a VDE 0100 szerinti kialakításúnak kell lennie.

Biztonsági okokból az otthoni hálózatban a páraelszívó elektromos csatlakoztatására szolgáló körön  típusú hibaáram-védőkapcsoló (RCD) használatát javasoljuk.

Sérült csatlakozókábelt csak ugyanolyan típusú speciális csatlakozókábelrel szabad helyettesíteni (a Miele Ügyfélszolgálatán kapható). Biztonsági okokból a cserét csak a Miele Ügyfélszolgálatára vagy egy megfelelően képzett szakember végezheti el.

A névleges teljesítményfelvételtől és a megfelelő biztosítékról ez a használati útmutató vagy a típustábla ad felvilágosítást. Ezeket az adatokat vesse össze a helyszíni elektromos csatlakozás paramétereivel.

Kétség esetén kérdezzen meg egy elektrotechnikai szakembert.

Lehetséges az önálló vagy a hálózattal nem szinkronban álló energiaellátó rendszer időszakos vagy folyamatos üzemeltetése (például szigethálózatok, biztonsági tartalékrendszerek). Az üzemeltetés feltétele, hogy az energiaellátó rendszer megfeleljen az EN 50160 vagy hasonló szabvány előírásainak. A házi elosztórendszerrel és ezzel a Miele termékkel kapcsolatban előírányzott óvintézkedéseket a működést és a működési módot tekintve sziget üzemben vagy a hálózattal nem szinkronban álló üzem esetén is biztosítani kell, illetve azonos intézkedésekkel kell helyettesíteni a telepítésnél. Mint például a VDE-AR-E 2510-2 aktuális kiadványában leírtak szerint.

## Műszaki adatok

Ventilátormotor	180 W
Páraernyőmotor	60 W
Főzőhely-megvilágítás	11,2 W
Teljes teljesítményigény	251,2 W
Hálózati feszültség, frekvencia	AC 230 V, 50 Hz
Biztosíték	10 A
A csatlakozókábel hossza	1,5 m
Súly	34 kg

### Wi-Fi modul

Frekvenciasáv	2,400–2,4835 GHz
Maximális adóteljesítmény	< 100 mW

### Utólag vásárolható tartozék keringtetéses üzemmódhoz

DKF 30-P vagy DKF 30-R szénzsűrő szett (regenerálható). A szettek két szénzsűrőt tartalmaznak.

A Plug&Play üzemhez DUP 150 típusú szerelőkészlet szükséges. A szerelőkészlet egy csontot, egy tömlőt és a DKF 30-P szénzsűrő szettet tartalmazza.

### Megfelelőségi nyilatkozat

A Miele ezúton kijelenti, hogy ez a páraelszívó a 2014/53/EU irányelvnek megfelel.

Az EU-megfelelőségi nyilatkozat teljes szövege a következő weboldalak egyikén érhető el:

- Termékek, letöltések: a [www.miele.hu](http://www.miele.hu) oldalon
- Ügyfélszolgálat, információs anyagok, használati utasítások elérhetősége a termék nevének vagy gyári számának megadásával:  
[www.miele.hu](http://www.miele.hu)

### Útmutató az összehasonlító vizsgálatokhoz

Az energiahatékonyság meghatározásának elszívó üzemmódban kell történnie. Gyárilag a keringtetéses üzemmód van beállítva. Az elszívó üzemmódra való átállításhoz a szagszűrő(k) üzemóra számlálóját kell deaktiválni (Lásd: „Első üzembe helyezés“).

## Adatlap háztartási páraelszívóhoz

(EU) Nr. 65/2014 delegált és (EU) Nr. 66/2014 rendelkezés szerint

<b>MIELE</b>	
<b>Modell neve/-megjelölése</b>	DAD 4841
Éves energiafogyasztás ( $AEC_{hood}$ )	41,6 kWh/év
Energiahatékonysági osztály	A
Energiahatékonysági index ( $EEl_{hood}$ )	49,3
Folyadékdinamikai hatékonyság ( $FDE_{hood}$ )	34,0
Folyadékdinamikai hatékonysági osztály	
A-tól (legmagasabb hatékonyság) G-ig (legalacsonyabb hatékonyság)	A
Megvilágítási hatékonyság ( $LE_{hood}$ )	35,7 lx/W
Megvilágítási hatékonysági osztály	
A-tól (legmagasabb hatékonyság) G-ig (legalacsonyabb hatékonyság)	A
Zsírmegkötési fok	87,4%
Zsírmegkötési fok osztálya	
A-tól (legmagasabb hatékonyság) G-ig (legalacsonyabb hatékonyság)	B
A legjobb hatékonyságnál mért légmennyiség.	313,6 m <sup>3</sup> /h
Légáram (min. sebesség)	205 m <sup>3</sup> /h
Légáram (max. sebesség)	443 m <sup>3</sup> /h
Légáram (intenzív- vagy gyors fokozat)	644 m <sup>3</sup> /h
Max. légáramlás ( $Q_{max}$ )	644 m <sup>3</sup> /h
A legjobb hatékonyságnál mért légnyomás.	447 Pa
A-értékelésű zajkibocsátás (min. sebesség)	44 dB
A-értékelésű zajkibocsátás (max. sebesség)	62 dB
A-értékelésű zajkibocsátás (intenzív- vagy gyors fokozat)	72 dB
A legjobb hatékonyságnál mért elektromos fogyasztás.	114,5 W
Teljesítmény felvétel KI-állapotban ( $P_o$ )	W
Teljesítmény felvétel készenléti állapotban ( $P_s$ )	0,35 W
Megvilágítási rendszer névleges teljesítménye	11,2 W
Megvilágító rendszer átlagos megvilágítási erőssége a főzőfelületen.	400 lx
Időhosszabbítási faktor	0,8

# Műszaki adatok

## Adatlap háztartási páraelszívóhoz

(EU) Nr. 65/2014 delegált és (EU) Nr. 66/2014 rendelkezés szerint

MIELE	
<b>Modell neve/-megjelölése</b>	DAD 4941
Éves energiafogyasztás ( $AEC_{hood}$ )	41,6 kWh/év
Energiahatékonysági osztály	A
Energiahatékonysági index ( $EEl_{hood}$ )	49,3
Folyadékdinamikai hatékonyság ( $FDE_{hood}$ )	34,0
Folyadékdinamikai hatékonysági osztály	
A-tól (legmagasabb hatékonyság) G-ig (legalacsonyabb hatékonyság)	A
Megvilágítási hatékonyság ( $LE_{hood}$ )	35,7 lx/W
Megvilágítási hatékonysági osztály	
A-tól (legmagasabb hatékonyság) G-ig (legalacsonyabb hatékonyság)	A
Zsírmegekötési fok	87,4%
Zsírmegekötési fok osztálya	
A-tól (legmagasabb hatékonyság) G-ig (legalacsonyabb hatékonyság)	B
A legjobb hatékonyságnál mért légmennyiség.	313,6 m <sup>3</sup> /h
Légáram (min. sebesség)	205 m <sup>3</sup> /h
Légáram (max. sebesség)	443 m <sup>3</sup> /h
Légáram (intenzív- vagy gyors fokozat)	644 m <sup>3</sup> /h
Max. légáramlás ( $Q_{max}$ )	644 m <sup>3</sup> /h
A legjobb hatékonyságnál mért légnyomás.	447 Pa
A-értékelésű zajkibocsátás (min. sebesség)	44 dB
A-értékelésű zajkibocsátás (max. sebesség)	62 dB
A-értékelésű zajkibocsátás (intenzív- vagy gyors fokozat)	72 dB
A legjobb hatékonyságnál mért elektromos fogyasztás.	114,5 W
Teljesítmény felvétel KI-állapotban ( $P_o$ )	W
Teljesítmény felvétel készenléti állapotban ( $P_s$ )	0,35 W
Megvilágítási rendszer névleges teljesítménye	11,2 W
Megvilágító rendszer átlagos megvilágítási erőssége a főzőfelületen.	400 lx
Időhosszabbítási faktor	0,8







**Miele Kft.**

H – 1022 Budapest

Alsó Törökvész út 2.

Tel: (06-1) 880-6400

Fax: (06-1) 880-6402

E-mail: [info@miele.hu](mailto:info@miele.hu)

Internet: [www.miele.hu](http://www.miele.hu)

**Gyártó:****Miele & Cie. KG**

Carl-Miele-Straße 29

33332 Gütersloh

Németország

DAD 4841, DAD 4941

hu-HU

M.-Nr. 12 469 330 / 00