



Használati útmutató Hőszivattyús szárítógép



Feltétlenül olvassa el a Használati utasítást a felállítás, beszerelés -
üzembe helyezés előtt. Ezáltal megóvja önmagát és elkerüli készüléke
károsodását.

Tartalom

Az ön hozzájárulása a környezetvédelemhez	7
Biztonsági útmutatások és figyelmeztetések	8
A szárítógép kezelése	20
Kezelőpanel	20
Érintőkijelző és érintógombok	20
Főmenü	21
Példák a kezelésre	22
Programok áthelyezése	23
Első üzembe helyezés	25
Telepítés	25
Nyugalmi állapot ideje a felállítás után	25
Miele@home	25
A kijelző nyelvének beállítása	27
Energiatakarékosság	30
Energiatakarékosság	30
Visszajelzés	31
1. Ügyeljen a megfelelő ruhaápolásra	32
Már a mosásnál figyeljen oda	32
Ruhák előkészítése a szárítógéphez	32
Szárítás	33
Ápolási szimbólumok	33
A helyes szárítási fokozat	33
2. A szárítógép betöltése	34
A ruha betöltése	34
A FragranceDos ellenőrzése	34
3. Program kiválasztása	35
A szárítógép bekapcsolása	35
Programválasztás	35
4. Programbeállítások kiválasztása	36
A szárítási fokozat kiválasztása	36
Időprogramok programlefutási idejének kiválasztása	37
Extrák kiválasztása	37
5. A program indítása	38
Program indítása	38

6. Program vége – ruhák kivétele	39
A program vége	39
Ruhák kivétele	39
Programáttekintés	40
Extrák	47
DryFresh	47
PowerFresh.....	47
DryCare 40	48
Kímélő plusz.....	48
Felfrissítés.....	48
A szárítási programok - Extrák áttekintése.....	49
Wash2Dry 	50
A használat előfeltételei.....	50
A Wash2Dry  funkció kiválasztása.....	50
Kedvenc programok	51
Kedvencek létrehozása	51
1. lehetőség	51
2. lehetőség	51
Név megadása	51
Kedvencek módosítása.....	51
Szárítási asszisztens	52
Időzítő	53
Az Időzítő beállítása.....	53
Az Időzítő módosítása	53
Az Időzítő törlése	53
Az Időzítő indítása	53
SmartStart	54
Időtartam beállítása.....	54
A program lefutásának megváltoztatása	55
Ruha utántöltése vagy kivétele.....	55
Kondenzvíz-tartály	56
A kondenzvíz-tartály ürítése	56
Kondenzvíz-tartály feltöltése	57

Tartalom

Illatpatron	58
FragranceDos	58
A védőfólia eltávolítása az illatpatronról	58
Az illatpatron behelyezése	59
Illatpatron kinyitása	60
Illatpatron bezárása	60
Illatpatron kivétele/cseréje	61
Tisztítás és ápolás	62
Szálszűrő	62
Illatpatron kivétele	62
Látható szöszök eltávolítása	62
Alaposan tisztítsa meg a szálszűrőket és a levegőcsatornát.	63
A szálszűrők nedves tisztítása	64
A lábazati szűrő tisztítása	65
A lábazati szűrő eltávolítása	65
A lábazati szűrő tisztítása	65
A lábazati szűrő fedelének tisztítása	67
A szárítógép tisztítása	67
Mi a teendő, ha	68
Hibaüzenetek a kijelzőn a program megszakítása után	68
Útmutatások a kijelzőn	71
Nem kielégítő szárítási eredmény	72
A szárítási folyamat nagyon hosszú ideig tart.	73
Általános problémák	74
A lábazati szűrő cseréje	76
A lábazati szűrő regenerálása	78
A hőcserélő ellenőrzése	78
A szálszűrő megtisztítása a kondenzvíz-tartályban	79
Kondenzvíz permetezőfűvóka kicserélése	79
Ügyfélszolgálat	81
Kapcsolatfelvétel üzemzavarok esetén	81
Utólag vásárolható tartozékok	81
Garancia	81

Telepítés	82
Előlnézet	82
Hátulnézet	83
A szárítógép mozgatása	83
A szárítógép kézi szállítása a felállítás helyére	83
Felállítás	84
A szárítógép színtezése	84
Nyugalmi állapot ideje a felállítás után	84
Szellőzés	84
Későbbi mozgatás előtt	84
Kiegészítő felállítási feltételek	85
Kondenzvíz külső elvezetése	86
Különleges csatlakozási feltételek, melyek visszacsapószelepet igényelnek	86
Lefolyócső áthelyezése	87
Példák	87
Ajtózsanérozás cseréje	89
A zsanérozás áthelyezése	89
Szerelés	94
Elektromos csatlakozás	95
Műszaki adatok	96
Adatlap háztartási szárítógéphez	97
Megfelelőségi nyilatkozat	99
Fogyasztási adatok	100

Tartalom

Beállítások	101
Beállítások előhívása.....	101
Kezelés/Kijelző ▾.....	102
Nyelv ▾.....	102
PIN-kód.....	102
Idő.....	102
Fogyasztás.....	102
Memória.....	103
Hangerő.....	103
Befej. hang működ.mód.....	103
Kijelző fényereje.....	103
Wash2Dry.....	103
Kikapcsol. mód „Kijelző“.....	104
Hálózat.....	105
Miele@home.....	105
SmartGrid.....	106
Távvezérlés.....	106
RemoteUpdate.....	107
Programlefutás.....	108
Gyűrődésvédelem.....	108
Hűtési hőmérséklet.....	108
Szárítási fokozat.....	108
Készülék paraméterek.....	109
Levegőút kijelzés.....	109
Vezetőképess.....	109
Üzemórák.....	110
Gyári beállítás.....	110
Jogi információk.....	110

A csomagolás ártalmatlanítása

A csomagolás a kezelést szolgálja, és megvédi a készüléket a szállítási sérülésektől. A csomagolóanyagokat környezetvédelmi és hulladékkezelés-technikai szempontok alapján választottuk ki, és általában újrahasznosíthatók.

A csomagolásnak az anyagkörforgásba való visszavezetése nyersanyagot takarít meg. Használja az újrafelhasználható anyagok anyagspecifikus gyűjtőhelyeit, és vegye igénybe az anyagspecifikus visszajuttatási lehetőségeket. A szállítási csomagolást a Miele szakkereskedő visszaveszi.

A régi készülék ártalmatlanítása

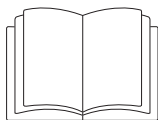
Az elektromos és elektronikus készülékek számos értékes anyagot tartalmaznak. Ugyanakkor tartalmaznak olyan anyagokat, elegyeket és alkatrészeket is, amelyek működésükhöz és biztonságosságukhoz voltak szükségesek. A háztartási szemétbe kerülve, illetve nem szakszerű kezelés esetén ezek veszélyeztethetik az emberi egészséget és károsíthatják a környezetet. Ezért régi készülékét semmi esetre se dobja a háztartási szemétbe.



Helyette az önkormányzatoknál, a kereskedőknél vagy a Mielénél hivatalosan kijelölt, az elektromos és elektronikus készülékek ingyenes leadására és hasznosítására szolgáló gyűjtő- és visszavételi helyeket használja. Az esetlegesen az ártalmatlanítani kívánt régi készülé-

ken maradt személyes adatok törléséért törvényileg ön felel. Önnek törvényi kötelessége, hogy a készülék által nem szorosan körülzárt, roncsolás nélkül ki-vehető elhasznált elemeket és akkumulátorokat, valamint lámpákat roncsolás nélkül vegye ki. Vigye el ezeket egy megfelelő gyűjtőhelyre, ahol ingyenesen leadhatja őket. Gondoskodjon arról, hogy a régi készülékét az elszállításig gyermekek elől biztosan elzárt helyen tárolják.

Biztonsági útmutatások és figyelmeztetések



- ▶ Feltétlenül olvassa el ezt a használati utasítást.

Ez a szárítógép megfelel a biztonsági előírásoknak. Szakszerűtlen használata azonban személyi sérülésekhez és vagyoni károkhoz vezethet.

Olvassa el figyelmesen a Használati útmutatót, mielőtt üzembe helyezi a szárítógépet. Ez fontos útmutatásokat tartalmaz a beépítéshez, a biztonsághoz, a használathoz és a karbantartáshoz. Ezáltal megvédi önmagát és másokat, valamint elkerüli a szárítógép károsodását.

Az IEC 60335-1 szabványnak megfelelően a Miele kifejezetten felhívja a figyelmet arra, hogy a szárítógép telepítéséről szóló fejezetet valamint a biztonsági előírásokat és figyelmeztetéseket feltétlenül el kell olvasni és be kell tartani.

A Miele nem tehető felelőssé azon károkért, amelyek ezeknek az útmutatásoknak a figyelmen kívül hagyásából származnak.

Őrizze meg ezt a használati utasítást és adja azt tovább az esetleges következő tulajdonosnak.

Rendeltetésszerű használat

- ▶ Ezt a szárítógépet arra tervezték, hogy a háztartásban és a háztartáshoz hasonló felállítási környezetben használják.
- ▶ Ez a szárítógép nem alkalmas a szabadban történő használatra.
- ▶ A szárítógépet kizárólag háztartási körülmények között, és csak vízben mosott olyan textíliák szárítására használja, amelyeket a gyártó a kezelési címkében szárításra alkalmasnak jelölt. Az összes többi felhasználási mód tilos. Miele nem vállal felelősséget olyan károkért, amelyeket nem rendeltetésszerű használat vagy hibás működtetés okoz.

Biztonsági útmutatások és figyelmeztetések

▶ Olyan személyeknek, akik fizikai, érzékelési vagy értelmi képességeik, tapasztalatlanságuk vagy tudatlanságuk miatt nincsenek abban az állapotban, hogy a szárítógépet kezelhetnék, nem szabad ezt a szárítógépet felelős személy felügyelete vagy útmutatása nélkül használniuk.

Gyermekek a háztartásban

▶ A 8 év alatti gyermekeket tartsa távol a szárítótól, kivéve ha állandó felügyelet alatt állnak.

▶ Nyolc év feletti gyermekeknek csak akkor szabad a szárítót felügyelet nélkül használniuk, ha a szárítót úgy elmagyarázták nekik, hogy a szárítót biztonsággal kezelni tudják. A gyermekeknek fel kell tudniuk ismerni és meg kell tudniuk érteni a helytelen használat lehetséges veszélyeit.

▶ Gyermekeknek nem szabad a szárítógépet felügyelet nélkül tisztítani vagy karbantartaniuk.

▶ Ügyeljen azokra a gyermekekre, akik a szárítógép közelében tartózkodnak. Soha ne hagyja a gyermekeket a szárítógéppel játszani.

Biztonsági útmutatások és figyelmeztetések

Műszaki biztonság

- ▶ Vegye figyelembe az „Telepítés“, valamint a „Műszaki adatok“ fejezetek utasításait is.
- ▶ Az elhelyezés előtt ellenőrizze, hogy nincsenek-e a szárítógépen külső látható sérülések.
Ne állítson fel, és ne helyezzen üzembe sérült szárítógépet.
- ▶ A szárítógép hálózati csatlakoztatása előtt feltétlenül hasonlítsa össze a típustáblán lévő csatlakoztatási adatokat (biztosíték, feszültség és frekvencia) az elektromos hálózat adataival. Kétség esetén kérje ki villanszerelő szakember véleményét.
- ▶ Lehetséges az önálló vagy a hálózattal nem szinkronban álló energiaellátó rendszer időszakos vagy folyamatos üzemeltetése (például szigethálózatok, biztonsági tartalékrendszerek). Az üzemeltetés feltétele, hogy az energiaellátó rendszer megfeleljen az EN 50160 vagy hasonló szabvány előírásainak.
A házi elosztórendszerrel és ezzel a Miele termékkel kapcsolatban előírányzott óvintézkedéseket a működést és a működési módot tekintve sziget üzemben vagy a hálózattal nem szinkronban álló üzem esetén is biztosítani kell, illetve azonos intézkedésekkel kell helyettesíteni a telepítésnél. Mint például a VDE-AR-E 2510-2 aktuális kiadványában leírtak szerint.
- ▶ A szárítógép elektromos biztonsága csak akkor szavatolt, ha egy előírászerűen létesített védőföldelő-rendszerhez van csatlakoztatva. Nagyon fontos, hogy ezt az alapvető biztonsági feltételt ellenőrizték és kétséges esetben az épület hálózatát egy szakember megvizsgálja. A Miele nem tehető felelőssé azon károkért, amelyeket egy hiányzó vagy megszakadt védővezeték okoz.
- ▶ Biztonsági okokból (túlmelegedésből eredő tűzveszély) ne használjon hosszabbító kábelt.


Biztonsági útmutatások és figyelmeztetések

- ▶ Hibás alkatrészeket csak eredeti Miele alkatrészekre szabad kicserélni. Csak ezen alkatrészek esetében garantálja a Miele, hogy a biztonsági követelményeket teljes mértékben teljesítik.
- ▶ Szakszerűtlen javítások előre nem látható veszélyeket okozhatnak a felhasználónak, melyekért a Miele nem vállal felelősséget. Javításokat csak a Miele által felhatalmazott szakemberek végezhetnek, különben a bekövetkező károk esetén garanciaigény nem támasztható.
- ▶ A csatlakozódugó hozzáférhetőségét mindig biztosítani kell, hogy a szárítógépet le lehessen választani az elektromos hálózatról.
- ▶ Amennyiben a hálózati csatlakozóvezeték sérült, akkor azt a Miele által felhatalmazott szakembernek kell kicserélnie a felhasználó veszélyeztetésének elkerülése érdekében.
- ▶ Hiba esetén vagy tisztításnál és karbantartásnál ez a szárítógép elektromosan csak akkor van leválasztva a hálózatról, ha
 - a szárítógép hálózati csatlakozóját kihúzta vagy
 - a háztartás biztosítóka ki van kapcsolva vagy
 - a háztartás becsavarható biztosítóka teljesen ki van csavarva.

Biztonsági útmutatások és figyelmeztetések

► Magyarázatok a hőszivattyúhoz és a hűtőközeghez:

Ez a szárítógép gáz halmazállapotú hűtőközeggel működik, amelyet kompresszor sűrít. A sűrítés által magasabb hőmérsékletű és elfolyósított hűtőközeg egy zárt keringési rendszerben a hőcserélő egységen keresztül kerül elvezetésre, ahol az odaáramló szárítólevegővel végbemegy a hőcsere.

 A túl korai üzembe helyezés a szárítógép károsodását okozza.

A hőszivattyú károsodhat.

Várjon a felállítás után egy órát, mielőtt a szárítógépet üzembe helyezi.

- A szárítási folyamat alatti zúgó hangok, amelyeket a hőszivattyú ad ki, normálisak. A szárítógép kifogástalan működését nem befolyásolja.
- A hűtőközeg nem gyúlékony és nem robbanásveszélyes.
- Ez a szárítógép fluortartalmú üvegházhatású gázokat tartalmaz. Hermetikusan zárt.

A hűtőközeg megnevezése	R134a	R134a	R450a
Hűtőközeg-mennyiség	0,48 kg	0,30 kg	0,31 kg
Hűtőközeg globális felmelegedési potenciálja	1430 kg CO ₂ e	1430 kg CO ₂ e	605 kg CO ₂
Készülék globális felmelegedési potenciálja	686 kg CO ₂ e	429 kg CO ₂ e	188 kg CO ₂ e

Az erre a szárítógépre érvényes hűtőközeg megnevezése és mennyisége valamint a globális felmelegedési potenciál a típus táblán található (a szárítógép hátoldalán).

Biztonsági útmutatások és figyelmeztetések

- ▶ A szárítógép alsó része és a padló közötti légrést nem szabad lábazati szegéllyel, magas csomózású szőnyegpadlóval stb. lecsökkenteni. Ellenkező esetben a kielégítő levegő hozzavezetés nem biztosított.
- ▶ A szárító ajtajának nyitási útjába nem szabad zárható ajtót, tolóajtót vagy szemből rácsapódó ajtót felszerelni.
- ▶ Ezt a szárítógépet nem szabad nem rögzített helyeken (pl. hajókon) működtetni.
- ▶ Ne hajtson végre olyan módosításokat a szárítógépen, amelyeket a Miele nem kimondottan engedélyezett.
- ▶ Ez a szárítógép a különleges követelmények, (pl. hőmérséklet, nedvesség, vegyszer-, kopásállóság és vibráció) miatt speciális világítóeszközzel van felszerelve. Ezt a speciális világítóeszközt csak a tervezett célra szabad használni. Nem alkalmas helyiség megvilágítására. A cserét csak engedéllyel rendelkező szakember vagy a Miele ügyfélszolgálat végezheti el.

Biztonsági útmutatások és figyelmeztetések

Szakszerű használat

▶ Ne helyezze el a szárítógépet fagyveszélyes helyiségben. Már a fagypont körüli hőmérséklet hátrányosan befolyásolja a szárítógép működőképességét. A pumpába és a kifolyótömlőbe fagyó víz károkat okozhat.

▶ A maximális töltetmennyiség 9,0 kg (száraz ruhák). A részlegesen alacsonyabb töltési mennyiségeket az egyes programokhoz a „Programáttekintés“ fejezetben találja meg.

▶ Tűzveszély!

Ezt a szárítógépet nem szabad vezérelhető dugaszoló aljzaton (pl. időkapcsolón keresztül vagy csúcsteljesítmény-megszakító berendezésen) üzemeltetni.

Ha a szárítóprogram a lehűtési fázis befejeződése előtt megszakadna, fennállna a ruhák öngyulladásának veszélye.

▶ **Figyelmeztetés:** A szárítógépet soha ne kapcsolja ki a szárítási program befejeződése előtt. Kivéve, ha minden darabot azonnal kivesz és úgy teregeti ki, hogy a hőt le tudják adni.

▶ A fűtési fázist sok programnál lehűtési fázis követi annak biztosítására, hogy a ruhadarabok egy olyan hőmérsékleten maradjanak, amelyen nem károsodnak (pl. öngyulladás elkerülése). Csak ezután van vége a programnak.

A holmikat mindig közvetlenül és teljes egészében a program befejeződése után vegye ki.

Biztonsági útmutatások és figyelmeztetések

- Tűzveszély miatt tilos a textíliákat szárítani akkor, ha azok:
- nincsenek kimosva.
 - nincsenek megfelelően kitisztítva és olaj-, zsírtartalmú vagy egyéb szennyeződések tartalmaznak (pl. konyharuhák vagy kozmetikai kendők étolaj-, olaj-, zsír-, krém maradványokkal). A nem megfelelően kitisztított textíliáknál tűzveszély áll fenn a holmi öngyulladása által, amely a szárítási folyamat befejeződése után és a szárítón kívül következik be.
 - tűzveszélyes tisztítószerekkel vagy aceton, alkohol, benzin, petróleum, kerozin, folteltávolító, terpentín, viasz- és viaszeltávolító vagy vegyi anyagok maradványaival (pl. portörelőknél, felmosóknál, mosólapoknál) átitatódtak.
 - hajrögzítő, hajlakk, körömlakklemosó vagy ezekhez hasonló maradványokat tartalmaznak.

Az ilyen különösen erősen szennyezett textíliákat mossa ki alaposan:

használjon megnövelt mennyiségű mosószert és válasszon magas hőmérsékletet. Kétséges esetben ezeket mossa ki többször.

- Távolítsa el minden tárgyat a zsebekből (mint pl. öngyújtó, gyufa).

Biztonsági útmutatások és figyelmeztetések

- ▶ Tűzveszély miatt tilos a textíliákat vagy termékeket szárítani,
 - ha ipari kemikáliákat használtak a tisztításhoz (pl. egy vegytisztításnál).
 - ha túlnyomórészt habgumi, gumi vagy gumihoz hasonló részeket tartalmaznak. Ezek pl. latex-habgumiból készült termékek, zuhanysapkák, vízálló textíliák, gumírozott termékek és ruhadarabok, habgumi-betétes fejpárnák.
 - ha töltve vannak és sérültek (pl. párnák és dzsekik). A kihulló töltés tüzet okozhat.
- ▶ Csukja be az ajtót minden szárítás után. Így el tudja kerülni, hogy
 - a gyerekek megpróbáljanak bemászni a gépbe, vagy valamit abban eldugjanak,
 - kisállatok a gépbe másszanak.
- ▶ Ne támaszkodjon vagy dőljön az ajtónak. Ez a szárítógép különben felborulhat.
- ▶ A szálszűrőket minden szárítás után meg kell tisztítani!
- ▶ A szálszűrőket vagy a lábazati szűrőt a nedves tisztítás után meg kell szárítani. A nedves szál-/lábazati szűrők szárításkor működési zavart okozhatnak.

Biztonsági útmutatások és figyelmeztetések

▶ Ezt a szárítógépet tilos

- sérült szálszűrőkkel üzemeltetni.
- sérült lábazati szűrővel üzemeltetni.

A szárítógép túlságosan elszöszösödne, ami meghibásodáshoz vezetne!

▶ Ha a kondenzvizet külsőleg vezeti el, biztosítsa a lefolyócsövet lecsúszás ellen, ha azt pl. egy mosdókagylóba akasztja. Különben a tömlő lecsúszhat, és a kifolyó kondenzvíz károkat okozhat.

▶ A kondenzvíz nem ivóvíz.

Emberre és állatra egészségkárosító hatása lehet, ha megisszák.

▶ Tartsa a szárítógép környezetét mindig tisztán a portól és a szöszöktől.

A beszívott hűtőlevegőben levő szennyezőanyag idővel eltömítheti a hőcserélőt.

▶ A szárítót ne fröcskölje le.

▶ Öblítőszeret vagy hasonló termékeket úgy kell alkalmazni, ahogyan azt az öblítőszer útmutatásában meghatározták.


Biztonsági útmutatások és figyelmeztetések

Illatpatron használata (megvásárolható tartozék)

- ▶ Csak az eredeti Miele illatpatront szabad használni.
- ▶ Az illatpatront csak az eredeti csomagolásban tárolja, ezért őrizze azt meg.
- ▶ Figyelem, az illatanyag kifolyhat! Az illatpatront vagy az illatpatronnal felszerelt szálszűrőt egyenesen tartsa és soha ne tegye le vagy billentse meg.
- ▶ A kifolyt illatanyagot azonnal törölje fel egy nedvszívó ronggyal: a padlóról, a szárítógépről, a szárítógép alkatrészeiről (pl. szálszűrő).
- ▶ A kifolyt illatanyagnak a testtel történő érintkezése esetén: a **bőrt** alaposan tisztítsa meg vízzel és szappannal. A **szemet** legalább 15 percen keresztül öblítse tiszta vízzel. Lenyelés esetén a **száját** alaposan öblítse ki tiszta vízzel. A szemmel történő érintkezés vagy a lenyelés után keressen fel egy orvost!
- ▶ Azonnal cserélje le a ruhát, amely érintkezésbe került a kifolyt illatanyaggal. A ruhát vagy a rongyokat alaposan tisztítsa meg bő vízzel és mosószerrel.
- ▶ Az alábbi útmutatások figyelmen kívül hagyása esetén tűzveszély vagy a szárítógép sérülésének a veszélye áll fenn:
 - Soha ne töltsön után illatanyagot az illatpatronba.
 - Soha ne használjon hibás illatpatront.
- ▶ Az üres illatpatront dobja a háztartási hulladékok közé és soha ne használja más célra.
- ▶ Kiegészítőleg vegye figyelembe az illatpatronhoz mellékelt tájékoztatót.

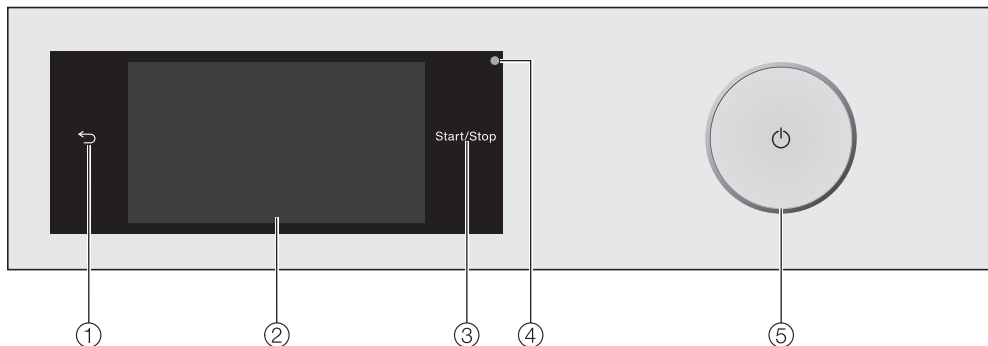
Tartozék

- ▶ Tartozékokat csak akkor szabad rá- vagy beszerelni, ha azokat a Miele kifejezetten engedélyezi. Amennyiben más alkatrészek kerülnek rá- vagy beszerelésre, akkor a garanciára, jótállásra és/vagy termékfelelősségre vonatkozó követelések érvényüket veszítik.
- ▶ A Miele szárítógépek és a Miele mosógépek mosó-szárító toronyként is felállíthatók. Ehhez megvásárolható tartozékként szükség van egy Miele mosó-szárító összekötő készletre. Ügyelni kell arra, hogy a mosó-szárító összekötő készlet illeszkedjen a Miele szárítógéphez és a Miele mosógéphez.
- ▶ Ügyeljen arra, hogy a megvásárolható tartozékként kapható Miele lábazat illeszkedjen ehhez a szárítógéphez.
- ▶ A Miele a szárítógép sorozatgyártásának befejezését követően még legfeljebb 15 évig, de legalább 10 évig garantálja a berendezés működéséhez szükséges pótalkatrészek rendelkezésére állását.

 A Miele nem vállal felelősséget azon károkért, amelyek a biztonsági előírások és figyelmeztetések figyelmen kívül hagyásából származnak.

A szárítógép kezelése

Kezelőpanel



① **Érintőgomb** ↵

Egy szintet visszalép a menüben.

② **Érintőkijelző**

③ **Start/Stop érintőgomb**

A *Start/Stop* érintőgomb megérintésével a választott programot elindíthatja vagy a már elindított programot megszakíthatja. Az érintőgomb villog, amint a programot el lehet indítani, és folyamatosan világít a program elindítása után.

④ **Optikai interfész**

Adatátviteli pont a Miele Ügyfélszolgálatára számára.

⑤ **⏻ gomb**

A szárítógép be- és kikapcsolásához. A szárítógép energiatakarékossági okokból automatikusan kikapcsol. A kikapcsolásra a program befejezése/gyűrdésvédelem után 15 perccel, illetve a bekapcsolás után kerül sor, ha nem történik további működtetés.

Érintőkijelző és érintőgombok

A ↵ és *Start/Stop* érintőgombok, valamint az érintőgombok a kijelzőn az ujjhegyekkel való megérintésre reagálnak.


Az érintőkijelzőt hegyes vagy éles tárgyak, mint pl. ceruzák, tollak megkarcolhatják.

Az érintőkijelzőt csak ujjal érintse meg.

Főmenü

A szárítógép bekapcsolását követően a kijelzőn megjelenik a főmenü.

A főmenüből juthat el az összes fontos almenübe.

A(z)  érintőgomb megérintésével a főmenübe jut vissza. A korábban beállított értékek nem kerülnek elmentésre.




Főmenü 1. oldal

A kijelzőn való simítással lapozhat a főmenü második oldalára.



Főmenü 2. oldal

A pontos idő mellett megjelenik a(z)  szimbólum, ha a szárítógép kapcsolódott a hálózatra.

Programok

A szárítóprogramok kiválasztásához.

☆ Kedvencek

Max. 12 ön által összeállított szárítóprogramot menthet el (Lásd „Kedvenc programok“).

Wash2Dry

A hálózatra kapcsolt mosógéptől függetlenül beállításra kerül egy, a mosandó ruhához illesztett szárítóprogram.

Tanács: Mivel ehhez a Wash2Dry funkciót használja a szárítógép, feltétlenül szükség van a hálózatra kapcsolásra.

MobileStart

A MobileStart segítségével a szárítógépet a Miele Appon keresztül távirányítással vezérelheti.

A Távirányítás beállításnak bekapcsolva kell lennie.

Érintse meg a MobileStart érintőgombot, és kövesse a kijelzőn megjelenő utasításokat.

Szárítási asszisztens

A szárítási asszisztens önt lépésről lépésre vezeti a mosnivaló ruhájának optimális szárítási programjához (Lásd: „Szárítási asszisztens“ fejezet).

Beállítások

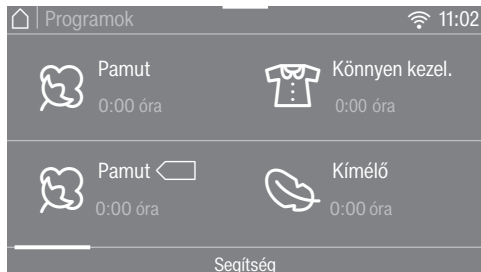
A Beállítások menüben tudja a szárítógép elektronikáját a változó követelményekhez igazítani (Lásd a „Beállítások“ fejezetet).

A szárítógép kezelése

Példák a kezelésre

Kiválasztási listák

Programok menü



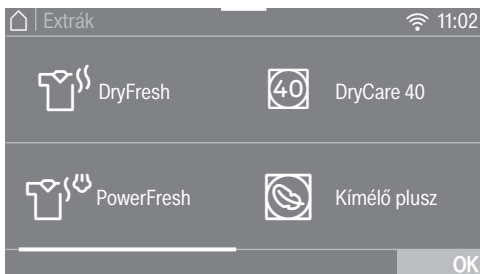
Balra vagy jobbra a kijelző végigsimítósával lapozhat. Ehhez az ujját helyezze az érintőkijelzőre, és mozgassa az ujját a kívánt irányba.

A narancssárga gördítősáv mutatja, hogy további választási lehetőségek következnek.

A szárítási program kiválasztásához érintsen meg egy programnevet.

A kijelző a választott program alapmenüjébe vált.

Extrák menü



Balra vagy jobbra a kijelző végigsimítósával lapozhat. Helyezze az ujját az érintőkijelzőre, és mozgassa a kívánt irányba.

A narancssárga színű gördítősáv mutatja, hogy további választási lehetőségek következnek.

Egy Extra kiválasztásához érintse meg az Extrák érintőgombot.

A kiválasztott Extra narancs színnel van jelölve.

A kiválasztott Extra elvetéséhez érintse meg újra az Extrák érintőgombot.

Az OK érintőgombbal a jelölt Extra aktíválódik.

Programok áthelyezése

A programokat a Programok menüben helyezheti át, és így módosíthatja sorrendjüket.

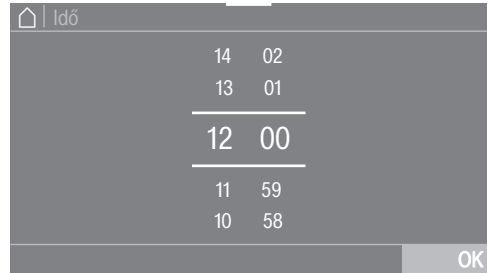


- Helyezze az ujját a kívánt programra addig, amíg a program körül megjelenik egy keret.
- A program áthelyezéséhez mozgassa az ujját a kívánt irányba.
- Engedje el az ujját a kívánt helyen.

A program áthelyezése megtörtént.

Számértékek beállítása

Egyes menükben be lehet állítani a számértékeket.



A számokat felfelé vagy lefelé simítással adja meg. Az ujját helyezze a módosítandó számjegyre és mozgassa az ujját a kívánt irányba. Az OK érintőgombbal a beállított számérték rögzítésre kerül.

Tanács: Ha a narancs színű számjegyeket a két vonal között csak rövid ideig érinti meg, megjelenik a számjegyblokk. Amint egy érvényes értéket adott meg, az OK érintőgomb zöldre vált.

A szárítógép kezelése

Legördülő menü

A legördülő menüben különböző információkat jeleníthet meg, pl. egy szárítóprogramhoz.



Érintse meg a képernyő felső szélét középen, és húzza az ujját a kijelzőn lefelé.

Súgó megjelenítése

Egyes menüknél megjelenik a Segítség a kijelző alsó sorában.

- Érintse meg a Segítség érintőgombot az útmutatások megjelenítéséhez.
- Az előző képernyőhöz történő visszatéréshez érintse meg a Bezár érintőgombot.

Kilépés a menüszintből

- Az előző képernyőhöz történő visszatéréshez érintse meg az ↶ érintőgombot.

Az eddig bevitt, de az OK gombbal nem jóváhagyott adatokat a rendszer nem menti el.

Telepítés

Az első üzembe helyezés előtt győződjön meg arról, hogy a „Telepítés“ fejezet összes utasítását követte. Olvassa el a használati útmutatót különös tekintettel a „Telepítés“ fejezetre.


A védőfólia és a gyári címkék eltávolítása

■ Távolítsa el:

- a védőfóliát (amennyiben van) az ajtóról
- az összes gyári címkét (amennyiben van) az elülső oldalról és a tetőről

Azokat a címkéket, amelyeket az ajtó kinyitása után lát meg (pl. a típus tábla), kérjük ne távolítsa el!

Nyugalmi állapot ideje a felállítás után

 A túl korai üzembe helyezés a szárítógép károsodását okozza. A hőszivattyú károsodhat. Várjon a felállítás után egy órát, mielőtt a szárítógépet üzembe helyezi.

Miele@home

A szárítógép integrált Wi-Fi modulal van felszerelve.

A használatához szüksége van a következőkre:

- Wi-Fi hálózat
- Miele alkalmazás
- Miele felhasználói fiók. A felhasználói fiókot a Miele App segítségével tudja létrehozni.

A Miele App végigvezeti önt a szárítógép és az otthoni Wi-Fi hálózat közötti kapcsolat létrehozásánál.

Miután a szárítógépet a Wi-Fi hálózatba kötötte, az App-pal pl. a következőket tudja elvégezni:

- Távolról vezérelheti szárítógépét
- Információkat kérhet le háztartási készüléke üzemi állapotáról
- Útmutatásokat hívhat le szárítógépe programlefutásához

A szárítógépe Wi-Fi hálózatba való bekapcsolásával megnövekszik az energiafogyasztás, akkor is, ha a szárítógép ki van kapcsolva.

Gondoskodjon arról, hogy a szárítógép felállítási helyén a Wi-Fi-hálózat jelerőssége megfelelő legyen.

Első üzembe helyezés

A Wi-Fi kapcsolat elérhetősége

A Wi-Fi kapcsolat egy frekvencia tartományt oszt meg más készülékekkel (pl. mikrohullámú sütő, távirányítású játékok). Ezért időszakos vagy állandó kapcsolódási zavarok léphetnek fel. A kínált funkciók állandó rendelkezésre állását ezért nem lehet biztosítani.

A Miele@home elérhetősége

A Miele App használata a Miele@home szolgáltatások elérhetőségétől függ az ön országában.

A Miele@home szolgáltatás nem minden országban elérhető.

Információkat az elérhetőségről a www.miele.com weboldalon talál.

Miele alkalmazás

A Miele alkalmazást ingyenesen letöltheti az Apple AppStore-ból vagy a Google Play áruházból.



A szárítógép bekapcsolása

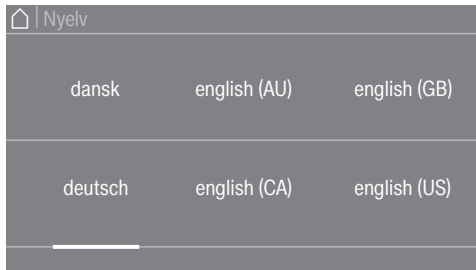
- Nyomja meg a  gombot.

Az üdvözlőüzenet jelenik meg.

A kijelző végigvezeti önt az első üzembe helyezés lépésein.

A kijelző nyelvének beállítása

Felszólítást kap a kijelző nyelvének megadására. A nyelv utólagos átállítása bármikor lehetséges a Beállítások menüben.



- Lapozzon jobbra vagy balra, amíg a kívánt nyelv meg nem jelenik.
- Érintse meg a kívánt nyelv érintőgombját.

A választott nyelv narancs színű, és a kijelző a következő beállítására vált.

Első üzembe helyezés

A Miele@home beállítása

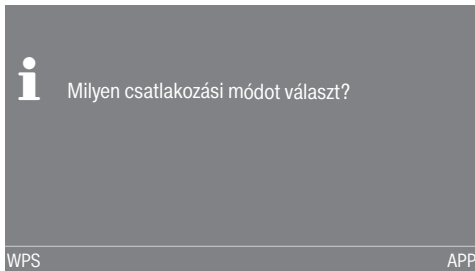


- Ha a Miele@home-ot közvetlenül beállítja, érintse meg a **Tovább** érintőgombot.

Tanács: Ha a beállítást későbbre szeretné elhalasztani, érintse meg a **Kihagyás** érintőgombot. A kijelzőn megjelenik a következő üzenet:

i Későbbi beállítás a „Beállítások“ / „Miele@home“ alatt lehetséges.

Hagyja jóvá az **OK** érintőgombbal.



- Válassza ki a kívánt csatlakoztatási módot.

A kijelző és a Miele App végigvezetik önt a további lépéseken.

A WPS csatlakozási módhoz WPS-csatlakozásra alkalmas router szükséges.

- Aktiválja két percen belül a routeren a „WPS“ funkciót.

Időformátum beállítása

A pontos idő 24- vagy 12-órás ciklusban jeleníthető meg.

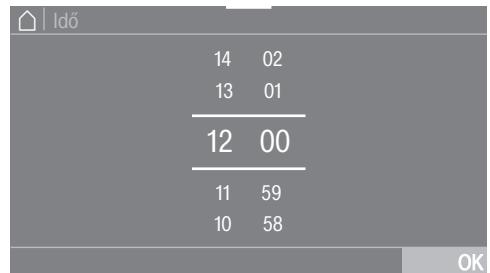
- Válassza ki a kívánt időformátumot és nyugtázza az **OK** érintőgombbal.

A kijelző a következő beállításra vált.

Idő beállítása

Ez az üzenet csak akkor jelenik meg, ha a szárítógépet nem csatlakoztatta Wi-Fi hálózattal.

A Wi-Fi hálózatra történő csatlakozáskor az idő automatikusan beállításra kerül.



- Az ujját helyezze a módosítandó számjegyre és mozgassa az ujját a kívánt irányba.

- Hagyja jóvá az **OK** érintőgombbal.

A kijelzőn további információk jelennek meg.

Üzembe helyezés elvégzése

- Olvassa el a következő fejezetet: „1. A helyes ruhaápolás figyelembe vétele“.
- Ezt követően kiválaszthat egy programot, és betöltheti a szárítógépet a „2. Szárító betöltése“ és a „3. Program választása“ fejezetben leírtaknak megfelelően.

Az első üzembe helyezés akkor ér véget, ha egy program több mint egy óra futási idő után teljesen lefut.

Energiatakarékosság

Energiatakarékosság

Ezt a hőszivattyús szárítógépet energiatakarékos szárításra tervezték. A következő módszerekkel még egy kicsit több energiát megtakaríthat, mert így a szárítási idő nem hosszabbodik meg feleslegesen.

- A mosnivalót a mosógépben maximális centrifugálási fordulatszámon centrifugázza ki.
Ha pl. 1.600 ford./perccel centrifugáz 1.000 ford./perc helyett, szárításkor kb. 20 % energiát és időt is megtakaríthat.
- Az adott szárítóprogramhoz a maximális töltetmennyiséget használja. Az energiafelhasználás akkor a legkedvezőbb az egész ruhamennyiségre vonatkozóan.
- Ügyeljen arra, hogy a helyiség hőmérséklete ne legyen túl magas. Ha más hőtermelő készülékek is találhatóak a helyiségben, akkor szellőztesse ki a helyiséget vagy kapcsolja ki a többi készüléket.
- Minden szárítás után tisztítsa meg az ajtókeretben lévő szálszűrőket.

A szálszűrő és a lábazati szűrő tisztítására a „Tisztítás és ápolás“ fejezetben talál figyelmeztetéseket.

- Lehetőség szerint használja ki az időben változó, kedvezőbb árú áramtarifát. Érdeklődjön az energiaszolgáltatójánál. A szárítógép késleltetett indítás funkciója támogatást nyújt ebben: ki tudja választani, hogy a szárítási folyamat mikor induljon el a következő 24 órán belül.

Visszajelzés

A legördülő menüben kaphat információkat a szárítógép energiafogyasztásáról.

A kijelzőn a következő információk jelennek meg:

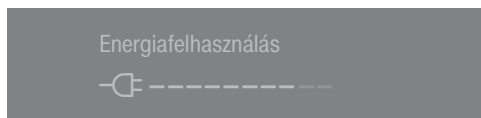
- A program lejártá előtt előrejelzés az energiafogyasztásra vonatkozóan.
- A program futása alatt vagy a program végén a tényleges energiafogyasztás.



- Nyissa meg a legördülő menüt.

1. Előrejelzés

Az oszlopdiagram megmutatja a program indítása előtt az energiafogyasztásra vonatkozó előrejelzést.



Minél több sáv látható, annál több energia kerül felhasználásra.

Az előrejelzés a választott szárítóprogramtól és a választott Extrától függően változik.

2. Tényleges felhasználás

A program futása alatt és a program végén leolvashatja a tényleges energiafogyasztást és a költségeket is.

Amíg az energiafogyasztás túl alacsony, a $< 0,1$ kWh és 0,00 költség kerül kijelzésre. További információkat a költségek megadásáról a „Beállítások”, „Fogyasztás” fejezetben talál.

A fogyasztás és a költségek a program előrehaladásával változnak.

A program végén, mielőtt az ajtót kinyitja, megjelenítheti %-ban a szűrő szennyezettségét.

Szűrő szennyeződése.

0 % = enyhe

50 % = közepes

100 % = erős

A magas szennyezettség növeli a program futási idejét, ami az energiafelhasználást növeli.

Az ajtó nyitása, vagy az automatikus kikapcsolás a program befejezése után az adatokat ismét az előrejelzésre állítja vissza.

Tanács: Megjelenítheti az utolsó szárítóprogram fogyasztási adatait és az összefogyasztást („Beállítások” fejezet, „Fogyasztás” rész).

1. Ügyeljen a megfelelő ruhaápolásra

Már a mosásnál figyeljen oda

- A különösen erősen szennyezett textíliákat mossa ki alaposan: használjon elegendő mennyiségű mosószert és válasszon magas hőmérsékletet, kétséges esetben ezeket mossa ki többször.
- Ne szárítson olyan textíliákat, amelyeket nem centrifugált ki. Centrifugáljon a mosógéppel a maximális centrifugálási fordulatszámom. Minél magasabb a centrifugálási fordulatszám, annál több energiát és időt takaríthat meg a szárításnál.
- Az új színes textíliákat az első szárítás előtt elkülönítve alaposan mossa ki és ezeket ne szárítsa együtt világos textíliákkal. Ezek a textíliák szárításnál elszíneződhetnek (csakúgy, mint a szárítógép műanyag alkatrészei). Ugyanígy a textíliákra más színű bolyhok tapadhatnak.
- Keményített ruhákat is száríthat. A megszokott hatás eléréséhez azonban dupla adag keményítőt adagoljon.

Ruhák előkészítése a szárítógéphez



A ruhákban maradt idegen tárgyak károkat okozhatnak. Az idegen tárgyak megolvadhatnak, megéghetnek vagy felrobbanhatnak. Távolítsa el az idegen tárgyakat, (pl. a mosószer-adagoló poharat, öngyújtót) a ruhák közül!



A helytelen használat és kezelés tűzveszélyes lehet.

A ruha meggyulladhat és tönkretelheti a szárítót és a körülötte lévő teret.

Olvassa el és kövesse a „Biztonsági útmutatások és figyelmeztetések“ fejezetet.

- Válogassa szét a textíliákat száltípus és szövés mód, azonos méret, azonos ápolási piktogramok, valamint a kívánt szárítási fokozat szerint.
- Ellenőrizze, hogy a ruhák varrásai kifogástalan állapotban vannak-e. Így elkerülheti, hogy a ruhák töltete kieszen. Szárításkor tűzveszély áll fenn.
- Lazítsa fel a textíliákat.
- A textilöveket és ruhapántokat kösse össze.
- Zárja be az ágyneműket és a párnahuzatokat is, hogy kis tárgyak ne kerülhessenek beléjük.
- A kapcsokat és patentokat pattintsa össze.
- Gombolja ki a dzsekiket és húzza ki a hosszú cipzárat, hogy a textíliák egyenletesen száradjanak.
- Melltartóknál a kibomlott merevítőt varrja vissza vagy távolítsa el.
- Különleges esetekben csökkentse a töltetmennyiséget. A könnyen kezelhető textíliák gyűrődésképződése a töltetmennyiséggel együtt növekszik. Ez különösen a nagyon érzékeny szövetekre érvényes (pl. ingek/blúzok).




1. Ügyeljen a megfelelő ruhaápolásra

Szárítás



Tanács: Olvassa el a „Programáttekin-tés“ fejezetet, amelyben megtalálja a programokhoz és töltetmennyiségekhez tartozó összes adatot.

- Vegye figyelembe minden program maximális töltetmennyiségét. Az energiafogyasztás akkor a legkedvezőbb az egész ruhamennyiségre vonatkozóan.
- A pehelytöltésű cikkek belső finomszöveve minőségtől függően hajlamos a zsugorodásra. Ezért ezeket a textíliákat csak az *Elővasalás* programban kezelje.
- A tiszta lenvásznat csak akkor szárítsa, ha azt a kezelési címke engedélyezi. A lenvászon egyébként érdesse válhat. Ezért ezeket a textíliákat csak az *Elővasalás* programban kezelje.
- A gyapjú és gyapjúval kevert anyagok hajlamosak a filcesedésre és a zsugorodásra. Ezért ezeket a textíliákat csak a *Gyapjú fellazítás* programban kezelje.
- A hurkolt textíliák (pl. pólók, alsónemű) az első mosásnál gyakran összemennek. További zsugorodás elkerülése érdekében ne szárítsa túl a hurkolt textíliákat. Hurkolt textíliákból vásároljon lehetőség szerint kissé nagyobb méretet.
- Ha a textíliák hő- és gyűrődésérzékenyek, csökkentse a töltetmennyiséget. Válassza ki még a *Kímélő plusz Extrát*, és különösen érzékeny textíliák esetén a *DryCare 40 Extrát*.

Ápolási szimbólumok

Szárítás	
	Hőmérséklet
	normál vagy magasabb
	alacsony*
	gépben nem szárítható

* Javaslat: válassza a *DryCare 40* vagy a *Kímélő plusz* programot

Vasalás és mángorlás	
	Hőmérséklet
	••• forró, •• közepes, • alacsonyabb
	nem vasalható vagy mángorolható

A helyes szárítási fokozat

- *HygieneDry* a nem érzékeny textíliák különleges higiéniai követelményeihez
- *Extraszáraz* többrétegű vagy különösen vastag textíliákhoz
- *Szokrényszáraz plusz* minden textíliához, amelyet közvetlenül a szekrénybe helyez
- *Szokrényszáraz* azokhoz a textíliákhoz, amelyek összezsugorodhatnak. Vagy könnyű pamut vagy dzsörzér ruhákhoz
- *Vasalásnedves* vagy *Mángorlásnedves* a textíliák utókezeléséhez

Tanács: A *Pamut*, *Könnyen kezelhető* és *Automatikus* programok szárítási fokozatait egyénileg állíthatja be (nedvesebb vagy szárazabb). Ehhez lásd a „Beállítások“ fejezet „Programlefutás“ c. részét.

2. A szárítógép betöltése

A ruha betöltése

A textíliák károsodhatnak.

Betöltés előtt olvassa el az „1. fejezetet: A helyes textilápolás figyelembe vétele“.



- Nyissa ki az ajtót.
- Vegye ki a bentlévő textíliát vagy ruhadarabokat a dobból.
- A ruhákat fellazítva helyezze a dobba.

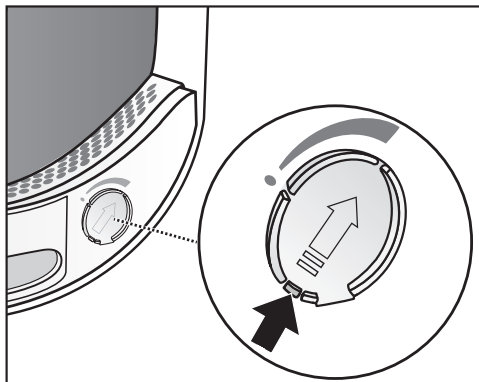
Ne töltse túl a dobot. A ruhák kopnak, és csökken a szárítási eredmény. Fokozott gyűrődésképződéssel is számolhat.

A ruhák károsodhatnak, ha a ruhadarabok az ajtónyílás és az ajtó közé szorulnak.

A FragranceDos ellenőrzése

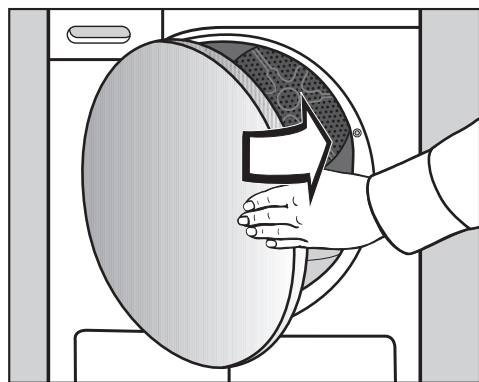
Ha nem használ illatpatront, akkor ellenőrizze, hogy a FragranceDos nyílások be legyenek zárva.

Az illatpatron kezeléséről az „Illatpatron“ fejezetben olvashat.



- A csúszkán található fület egészen le kell tolni (nyíl), hogy a nyílás be legyen zárva. Egyébként szőszök rakódnak le.


Az ajtó zárása



- Kis lendülettel csukja be az ajtót.

3. Program kiválasztása

A szárítógép bekapcsolása

- Bekapcsoláshoz érintse meg az  érintőgombot.

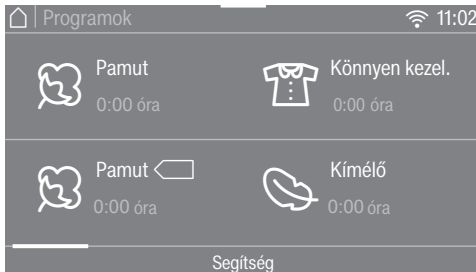
Tanács: A kondenzvizet különböző programalkalmazásokhoz használhatja.

Lásd a „Kondenzvíz-tartály“ fejezet „Kondenzvíz-tartály feltöltése“ c. részt. A „Programáttekintés“ és „Extrák“ fejezetben láthatja, milyen programalkalmazások léteznek.

Programválasztás

A programválasztáshoz különböző lehetőségek vannak.

- Érintse meg a Programok érintőgombot.



- Lapozzon a kijelzőn jobbra, amíg a kívánt program meg nem jelenik.

- Érintse meg a program érintőgombját.

A kijelző átvált az Áttekintés menübe.



Tanács: A legördülő menüben megjelenítheti a maximális töltetmennyiséget a választott programhoz.

Ezen kívül még négy lehetőség áll rendelkezésre a programválasztáshoz.

1. a Wash2Dry funkció
2. kedvencek
3. szárítási asszisztens
4. MobileStart

4. Programbeállítások kiválasztása

A szárítási fokozat kiválasztása

Nézze meg a „Programáttekintés“ fejezetben, hogy melyik programhoz választhat ki szárítási fokozatot és melyik szárítási fokozat felel meg az ön követelményeinek.



- Érintse meg a(z) Szárítási fokozat érintőgombot.



- Lapozzon a kijelzőn, amíg a kívánt szárítási fokozat meg nem jelenik.
- Érintse meg a szárítási fokozat érintőgombját.

HygieneDry szárítási fokozat

Tanács: A *HygieneDry* szárítási fokozat egyes programokban választható ki. A(z) ☺ ápolási szimbólummal ellátott érzékeny textíliák különleges higiéniai követelményei teljesülnek.

A *HygieneDry* esetén a szárítás hosszabb ideig állandó hőmérsékleten történik (hőmérséklettartási idő meghosszabbítása). Ezzel a mikroorganizmusok

(pl. csírák vagy háziporatkák) elpusztulnak, és a ruhában csökken az allergének száma.

Tanács: A mindenkori program esetén csökkentse felére a jelen használati útmutatóban megadott maximális töltetmennyiséget.

Hőmérséklettartási idő

- Valamely *HygieneDry* szárítási fokozatú program kezdetén megjelenik előzetes előrejelzésként a program futási ideje.
- A program először végigfut a normál textilápolás szárítási folyamatán. A szárítási idő 0 percre lefut. Ezután kezdődik a hőmérséklettartási idő.
- A hőmérséklettartási idő kezdetekor a fennmaradó programfutási idő 85 perccel meghosszabbodik, így érhető el a higiénikus szárítási eredmény.

A *HygieneDry* kiválasztott szárítási fokozatú programot megszakítás nélkül kell végrehajtani.

Ellenkező esetben nem pusztulnak el a mikroorganizmusok.

Ne szakítsa meg a szárítóprogramot.

4. Programbeállítások kiválasztása

Időprogramok programlefutási idejének kiválasztása

Az időtartamot tízperces lépésekben módosíthatja.

Programok:

Hideg levegő: 20 perc – 1:00 óra.

Meleg levegő: 20 perc – 2:00 óra.

Kosárprogram: 40 perc – 2:30 óra



- Érintse meg a(z) **Időtartam** érintőgombot (csak a *Meleg levegő* program esetében).



- Helyezze az ujját a módosítandó számjegyre, és mozgassa az ujját a kívánt irányba.

- Meleg levegő

- Hagyja jóvá az **OK** érintőgombbal.

- Hideg levegő, Kosárprogram

- Érintse meg a *Start/Stop* érintőgombot.

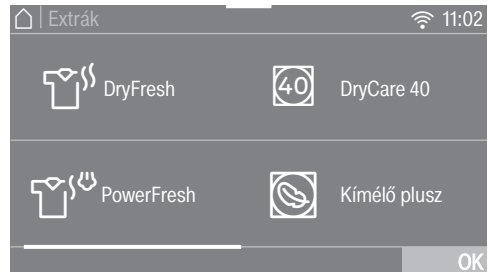
A program elindul.

Extrák kiválasztása

Nézze meg az „Extrák“ fejezetben, melyik Extra felel meg az ön követelményeinek, és melyik programhoz választhat ki Extrát.



- Érintse meg a(z) **Extrák** érintőgombot.



- Érintse meg a kívánt Extra érintőgombját.

Tanács: Egy Extra törléséhez érintse meg ismét az érintőgombot.

- Több Extra megtekintéséhez lapozzon a kijelzőn.

- Hagyja jóvá az **OK** érintőgombbal.

A választott Extra szimbóluma megjelenik.

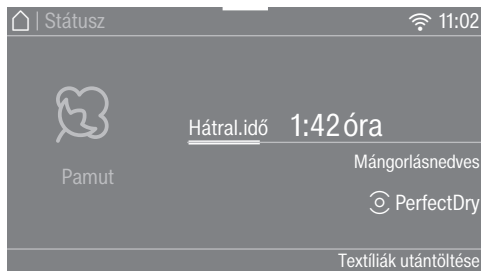
5. A program indítása

Program indítása

Ha a *Start/Stop* érintőgomb pulzálóan világít, elindíthatja a programot.

- Érintse meg a *Start/Stop* érintőgombot.

A *Start/Stop* érintőgomb folyamatosan világít.



A kijelzőn felvillan a Szárítás és a hátralévő programidő.

Röviddel a program vége előtt a ruhák lehűlnek.

Tanács: A Pull-down menüben megjeleníthető a kiválasztott szárítási fokozatot vagy időtartamot és az energiafogyasztást.

A PerfectDry kijelző csak a szárítási fokozat programoknál világít:

- üres pont ☹ program indítás után
Később még kijelzésre kerül az elért szárítási fokozat.
- teli pont ☺ elért szárítási fokozattal

A PerfectDry méri a ruhák maradéknedvességét. A szárítási fokozat programokban a PerfectDry gondoskodik a pontos szárításról, amelyre a víz vízkőtartalma is hatással van. A PerfectDry igazodik hozzá, és a hátralévő idő mindig pontosabb lesz.

Ha a szárítógépet kevesebb textíliával vagy száraz ruhával tölti meg, a dob üres érzékelése feljegyzi ezt a változást. Röviddel a program indítása után az automatikus töltetfelismerés korlátozott programfutási időre kapcsolja át a kiválasztott programot, és megszáritja vagy kíméletesen továbbszellőzteti a ruhákat vagy textíliákat.

A ruhák és textíliák elhasználódhatnak.
Kerülje a ruhák és textíliák túlszáritását.

Energiatakarékosság

10 perc elteltével a kijelző elemei elsötétülnek és a *Start/Stop* érintőgomb világlog.

- A kijelző elemeinek bekapcsolásához érintse meg a *Start/Stop* érintőgombot (nincs hatással a futó programra).

A dobmegvilágítás a program elindulása után kikapcsol.

Ruhák utántöltése

A program elindítása után lehetősége van a ruhák utántöltésére.

- Kövesse a „Program lefutásának megváltoztatása” fejezet „Ruhák utántöltése vagy kivétele” részben leírtakat.

6. Program vége – ruhák kivétele

A program vége

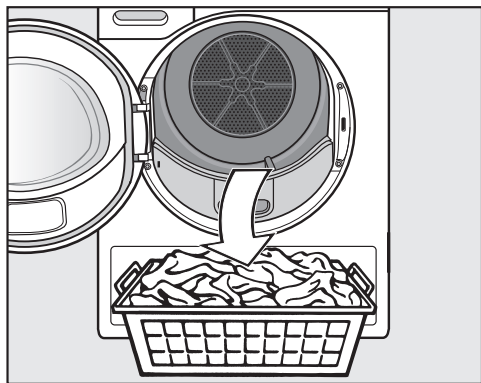
A program lejárt, ha a *Vége/Gyűrődésvédelem* megjelenik. A *Start/Stop* érintőgomb már nem világít.

Ez a szárítógép 15 perccel a gyűrődésvédelem befejezése után (gyűrődésvédelem nélküli programoknál 15 perccel a program vége után) automatikusan kikapcsol.

Ruhák kivétele

Csak akkor nyissa ki az ajtót, ha a szárítási folyamat befejeződött. Egyébként a ruha nem lesz megfelelően megszáritva és lehűtve.


- Nyissa ki az ajtót a narancsszínű jelöléssel ellátott oldalán.



- Vegye ki a ruhákat.

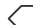
Az ott maradó ruhák a túlszáritással károsodhatnak.

Mindig vegye ki az összes ruhát a dobból.

- Kikapcsoláshoz érintse meg az  érintőgombot.

- Távolítsa el a szöszöket az ajtókeretben található két szálszűrőből: „Tisztítás és ápolás“ fejezet, „Szálszűrő“ szakasz.

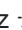
- Kis lendülettel csukja be az ajtót.
- Üritse ki a kondenzvíz-tartályt.

Teljes töltet szárítása esetén a *Pamut* és *Pamut*  programoknál javasoljuk a kondenzvizet külsőleg a lefolyócsövön keresztül elvezetni. Így a kondenzvíz-tartályt nem kell időközben kiürítenie.

Dobmegvilágítás

Ha kinyitja a szárítógép ajtaját, a dob és a szárítógép előtti terület megvilágított. Így nem kerülheti el a figyelmét a dobben vagy a szennyeskosárban maradt ruha.

A dob világitása automatikusan kikapcsol (energiamegtakarítás).






Tanács: A dobmegvilágítás ismételt bekapcsolásához nyissa meg a legördülő menüt az *Áttekintés* menüben és érintse meg az  érintőgombot.

Programáttekintés


Minden *-al jelölt súly a száraz ruha súlyára vonatkozik.

Pamut		maximum 9 kg*
HygieneDry		
Textília faj- tája	<ul style="list-style-type: none">- Pamut vagy vászon textíliák, melyek a bőrrel közvetlenül érintkeznek, pl. alsónemű, bébiruha, ágynemű, frottírtörölközők.- Különleges higiéniai követelményű egyéb strapabíró textíliák.	
Tipp	<ul style="list-style-type: none">- Különleges higiéniai követelmények esetén válassza ki.- Csökkentse felére a maximális töltetmennyiséget.	
Extra száraz, Szekrényszáraz plusz, Szekrényszáraz		
Textília faj- tája	Egy- és többretegű pamut textíliák. Pl.: pólók, fehéreneműk, bébiruha, munkaruházat, dzsekik, terítők, kötények, munkaköpenyek, frottír törölközők, frottír fürdőlepedők, frottír fürdőköntösök, flanel/frottír ágynemű.	
Tipp	<ul style="list-style-type: none">- Az <i>Extra száraz</i> programot különböző, többretegű és különösen vastag textíliákhoz válassza.- Hurkolt textíliákat (pl. pólókat, alsóneműt, bébiruhát) ne <i>Extra száraz</i> programon szárítsa, mert azok összemehetnek.	
Vasalásnedves Δ, Vasalásnedves ΔΔ, Mángorlásnedves		
Textília faj- tája	Pamut vagy lenvászonból készült textíliák, amelyeket még utólagosan kezelni kell. Pl.: asztali textília, ágyneműk vagy keményített ruhák.	
Tipp	A mángorolni való ruhákat a mángorlásig össze kell tekerni, hogy nedvesek maradjanak.	

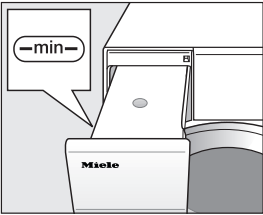
Programáttekintés

Pamut 		maximum 9 kg*
Termék	Normál nedvességű pamut ruhák, ahogyan a <i>Pamut szekrényszárász</i> alatt olvasható.	
Figyelmeztetés	<ul style="list-style-type: none"> - Ebben a programban a szárítás kizárólag <i>szekrényszárászra</i> történik. - A <i>Pamut</i>  program az energiafelhasználásra nézve a normál nedvességű pamut ruhák szárításánál a leghatékonyabb. 	
Útmutató a vizsgálóintézetek számára	<ul style="list-style-type: none"> - A <i>Pamut</i>  vizsgálati program a 392/2012/EU rendelet szerint az energiacímkehez az EN 61121 szerint mérve. - A <i>Pamut</i> és a <i>Pamut</i>  programbeállításánál vezesse el külsőleg a kondenzvizet a lefolyócsövön keresztül. 	
Könnyen kezelhető		maximum 4 kg*
HygieneDry, Szekrényszárász plusz, Szekrényszárász, Vasalásnedves Δ, Vasalásnedves $\Delta\Delta$		
Textília fajtája	Könnyen kezelhető műszálás, pamut vagy kevertszálás textíliák. Pl.: munkaruházat, munkaköpeny, pulóver, ruhák, nadrágok, asztali textília és harisnya.	
Tipp	<ul style="list-style-type: none"> - <i>HygieneDry</i> különleges higiéniai követelményű egyéb strapabíró textíliákhoz. - Csökkentse felére a maximális töltetmennyiséget. 	
Kímélő		maximum 2,5 kg*
Szekrényszárász, Vasalásnedves Δ, Vasalásnedves $\Delta\Delta$		
Textília fajtája	Az  ápolási szimbólummal ellátott érzékeny műszálás anyagok, kevertszálás anyagok, műselyem vagy könnyen kezelhető impregnált pamut. Pl.: ingek, blúzok, női alsóneműk és vasalt mintás textíliák.	
Tipp	Különösen gyűrődésmentes szárításhoz a töltetet még jobban le kell csökkenteni.	

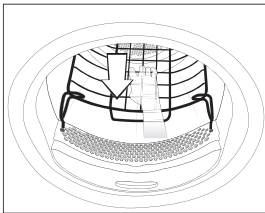
Programáttekintés

Ágyneműk		maximum 4 kg*
HygieneDry, Extraszáraz, Szekrényszáraz plusz, Szekrényszáraz, Vasalásnedves Δ, Vasalásnedves ΔΔ, Mángorlásnedves		
Textília faj-tája	Ágyneműk, lepedők, párnahuzatok	
Tip	<ul style="list-style-type: none"> - <i>HygieneDry</i> különleges higiéniai követelményű egyéb strapabíró textíliákhoz. - Csökkentse felére a maximális töltetmennyiséget. 	
Automatikus		maximum 5 kg*
Szekrényszáraz plusz, Szekrényszáraz, Vasalásnedves Δ, Vasalásnedves ΔΔ		
Textília faj-tája	A <i>Pamut</i> és a <i>Könnnyen kezelhető</i> programokhoz való textíliákból álló vegyes töltet.	
Gyapjú fellazítás		maximum 2 kg*
Termék	Gyapjú anyagok és gyapjúkeverékből készült textíliák: pulóverek, kötött kabátok, harisnyák.	
Figyelmeztetés	<ul style="list-style-type: none"> - A gyapjú anyagok rövid időre fellazításra kerülnek és bolyhosabbak lesznek, de nem szárítódnak készre. - A program vége után azonnal vegye ki a textíliákat. 	
Selyem		maximum 1 kg*
Termék	Szárítógéphez alkalmas selyem textíliák: blúzok, ingek.	
Figyelmeztetés	<ul style="list-style-type: none"> - Program a gyűrődések csökkentésére, de a textíliák nem szárítódnak készre. - A program vége után azonnal vegye ki a textíliákat. 	
Expressz program		maximum 4 kg*
Extraszáraz, Szekrényszáraz plusz, Szekrényszáraz, Vasalásnedves Δ, Vasalásnedves ΔΔ, Mángorlásnedves		
Textília faj-tája	Nem érzékeny textíliák a(z)  szimbólummal a <i>Pamut</i> programhoz.	
Megjegyzés	A program ideje lerövidül.	

Programáttekintés

Ingek/blúzok		maximum 2 kg*
Szokrényszárász plusz, Szokrényszárász, Vasalásnedves Δ, Vasalásnedves ΔΔ		
Textília faj- tája	Ingek, ingblúzok	
Farmer		maximum 3 kg*
Szokrényszárász plusz, Szokrényszárász, Vasalásnedves Δ, Vasalásnedves ΔΔ		
Textília faj- tája	Minden farmer anyagból készült ruha, pl.: dzsekik, nadrágok, ingek és szoknyák.	
Végső gőzölés		maximum 1 kg*
Szokrényszárász, Vasalásnedves ΔΔ		
Textília faj- tája	<ul style="list-style-type: none"> - Minden pamut vagy lenvászon ruha - Könnyen kezelhető pamut, kevertszálás vagy műszálás textil. Pl.: pamut nadrágok, anorákok és ingek. 	
Tip	<ul style="list-style-type: none"> - A textíliák benedvesítéséhez vasalás előtt - Gyűrött textíliák simításához - A <i>Vasalásnedves</i> funkciót válassza ki, ha a textíliákat vasalni kell. - Kiegészítőleg ezzel a programmal felfrissítheti a textíliákat. A frissítő hatás fokozása érdekében használhatja a DryFresh illatpatront (utólag vásárolható tartozék). 	
Megjegyzés	 <ul style="list-style-type: none"> - A program elején az összegyűlt kondenzvizet egy permetezőfúvóka a kondenzvíz-tartályból a dobba permetezi. Ezért szükséges a kondenzvíz-tartályt legalább a —min— jelölésig vízzel megtölteni. - Amikor a vizet a készülék a dobba permetezi, brummogó hang hallható. 	

Programáttekintés

Sportruházat		maximum 3 kg*
Szekrényszáraz plusz, Szekrényszáraz, Vasalásnedves Δ, Vasalásnedves ΔΔ		
Textília faj- tája	Sport- és fitnessruházat gépben szárítható anyagból.	
Kosárprogram		maximális kosárterhelés 3,5 kg
Megjegyzés	<ul style="list-style-type: none"> - Ezt a programot csak a Miele TRK 555 szárítókosárral együtt (utólag vásárolható tartozék) szabad választani. - Vegye figyelembe a használati útmutató szárítókosárról szóló részét. - Ügyeljen arra, hogy például az ujjak, szíjak, szövetszíjak vagy csizmaszárak ne érintkezzenek a szárítódobbal vagy a dob bordáival. Amikor forog a dob, a textíliák összegabalyodhatnak és megsérülhet a szárítókosár és a szárítógép. 	
		
Textíliák/ Termékek	Ezt a programot csak olyan szárítógépben szárítható termékek szárítására vagy átszellőztetésére használja, amelyeket nem célszerű mechanikai igénybevételnek kitenni.	
Outdoor		maximum 2,5 kg*
Szekrényszáraz, Vasalásnedves Δ		
Termék	Outdoor ruházat gépben szárítható anyagból.	

Programáttekintés

Impregnálás		maximum 2,5 kg*
Textília faj-tája	Gépben szárítható textíliák, mint pl. mikroszálak, sí- és outdoor ru-házat, finom tömött pamut (puplin) és asztalterítők.	
Megjegy-zés	<ul style="list-style-type: none"> - Ebben a programban kizárólag <i>Szokrényszár</i> szárítás történik. - Ez a program egy kiegészítő fixálási fázist tartalmaz az impregná-láshoz. - Impregnált textíliákat kizárólag „membrántextíliákhoz alkalmas“ út-mutatással rendelkező impregnálószerrel kezelje. Ezek az anyagok fluorvegyületekre épülnek. - Ne szárítson olyan textíliákat, amelyeket paraffintartalmú anyaggal impregnáltak. Tűzveszély áll fenn. 	
Meleg levegő		maximum 9 kg*
Textília faj-tája	<ul style="list-style-type: none"> - Többretegű textíliák utánszárítására, amelyek természetüknél fog-va egyenetlenül száradnak: pl. dzsekik, párnák, hálósákok és más terjedelmes textíliák. - Egyes ruhadarabok szárítására, pl.: törölközők, fürdőruha és kony-haruhák. 	
Tipp	Először ne a leghosszabb időtartamot válassza. Próbálgatással álla-pítsa meg, melyik időtartam a legmegfelelőbb.	
Hideg levegő		maximum 9 kg*
Termék	Minden textíliához, amelyet át kell szellőztetni.	
Normál fejpárna	1–2 fejpárna 40 x 80 cm vagy	
Nagy fejpárna	1 fejpárna 80 x 80 cm	
HygieneDry, Szokrényszár		
Textília faj-tája	Gépben szárítható, pehely, toll, vagy szintetikus töltetű fejpárnák.	
Tipp	<i>HygieneDry</i> különleges higiéniai követelményekhez.	
Megjegy-zés	<ul style="list-style-type: none"> - A tollnak megvan az a tulajdonsága, hogy hő hatására szagot ké-pez. A szárítás után az ágyneműt a szárítógépen kívül szellőztesse ki. - A fejpárnák a szárítás után még nedves tapintásúak lehetnek. Ad-dig szárítsa a párnákat ebben a programban, amíg száraznak nem érzi azokat. 	

Programáttekintés

Pamut – higiénia		maximum 4 kg*
HygieneDry		
Textília faj- tája	Pamut vagy vászon textíliák, melyek a bőrrel közvetlenül érintkeznek, pl. alsónemű, bébiruha, ágynemű, frottírtörölközők.	
Megjegy- zés	<ul style="list-style-type: none">- <i>HygieneDry</i> különleges higiéniai követelményű egyéb strapabíró textíliákhoz.- Ebben a programban a szárítás hosszabb ideig állandó hőmérsékleten történik. Ezzel a hőmérséklettartási idővel a mikroorganizmusok, pl. csírák vagy háziporatkák elpusztulnak, és a ruhában csökken az allergének száma. Ezért nem szabad a programot megszakítani, ellenkező esetben a mikroorganizmusok nem pusztulnak el.	
Elővasalás		maximum 1 kg*
Szekrényszárász, Vasalásnedves ∆∆		
Textília faj- tája	<ul style="list-style-type: none">- Pamut vagy lenvászon textíliák.- Könnyen kezelhető pamut, kevertszálás vagy műszálás textília. Pl.: pamut nadrágok, anorákok és ingek.	
Tipp	<ul style="list-style-type: none">- Ez a program csökkenti a textíliák gyűrődését a mosógépben történt előzetes centrifugálás után.- Ez a program száraz textíliákhoz is alkalmas.- A program vége után azonnal vegye ki a textíliákat.	

A szárítóprogramokat különböző Extrákkal lehet kiegészíteni. A táblázatban a választási lehetőségek vannak felsorolva.

Az összegyűlt kondenzvizet a készülék a kondenzvíz-tartályból a dobba permetezi. Ezért szükséges a kondenzvíz-tartályt legalább a –min– jelölésig megtölteni.

DryFresh

A tiszta, száraz ruházat benedvesítés nélkül a *Székrenyszáraz* szárítási fokozattal felfrissül.

A szintetikus összetevőknél a frissítő hatás kevésbé jelentkezik.

Tanács: A frissítő hatás fokozása érdekében használhatja még a *DryFresh* illatpatront (utólag vásárolható tartozék). És csökkentse a töltetmennyiséget.

A *DryFresh* nem minden szárítási fokozathoz érhető el.

PowerFresh

A tiszta, száraz ruházat a gőz segítségével felfrissül.

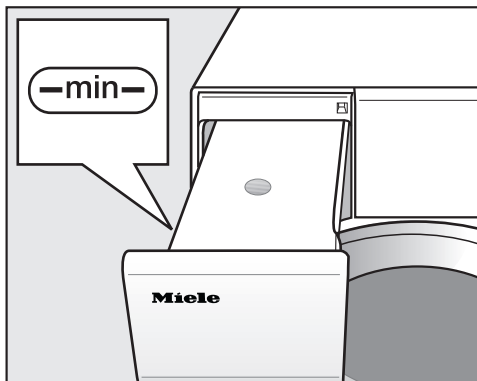
A textíliák automatikusan benedvesednek. A szárítás hatására keletkezett vízgőz gondoskodik a hőmérséklet ruhadarabba való célzott átviteléről. Ennek köszönhetően könnyebben kioldódnak a textil anyagából a szagmolekulák.

A szintetikus összetevőknél a frissítő hatás kevésbé jelentkezik.

Csökkentse a töltetet 1 kg-ra.

A *PowerFresh* nem minden szárítási fokozathoz érhető el.

Tanács: A frissítő hatás még nagyobb fokozása érdekében használhatja még a *DryFresh* illatpatront (utólag vásárolható tartozék).



■ Töltse fel a kondenzvíz-tartályt.

Vegye figyelembe a „Kondenzvíz-tartály” fejezet „Kondenzvíz-tartály feltöltése” c. részt.

Extrák

DryCare 40

A textíliák különösen alacsony hőmérsékleten kíméletesen száradnak.

Minden olyan textíliához, amelyek nem tartalmaznak gyapjút és 40 °C-on vagy magasabb hőmérsékleten moshatók.


Az optimális szárítási eredmény eléréséhez vegye figyelembe a következőt: A mindenkori program esetén csökkentse felére a jelen használati útmutatóban megadott maximális töltetmennyiséget.

Kivételek: a 9 kg maximális töltetmennyiségű programok esetén 4 kg-ra kell csökkenteni.

A *DryCare 40* nem minden szárítási fokozathoz érhető el.

Kímélő plusz

A textíliákat a készülék hőmérsékletkímélően szárítja.

Alkalmas az összes,  ápolási szimbólummal ellátott, például akril ruhadarabhoz.

A programidő meghosszabbodik.






Felfrissítés

Csökkenti a tiszta ruhákban a nem kívánatos szagokat.

A készülék a textíliákat a *Szekrényszáraz* szárítási fokozattal szellőzteti.

Tanács: A ruhákat nedvesítse be és használjon illatpatront, hogy a frissítő hatás erősebb legyen.

A szárítási programok - Extrák áttekintése

	 DryFresh	 PowerFresh	 DryCare 40	 Kímélő plusz	 Felfrissítés
Pamut <input type="checkbox"/>	-	-	-	-	-
Pamut	X	X	X	X	X
Könnyen kezel.	X	X	X	X	X
Kímélő	-	-	✓	-	-
Ágynemű	-	-	-	-	-
Automatikus	X	X	X	X	-
Gyapjú fellazítás	-	-	-	-	-
Selyem	-	-	✓	-	-
Expressz	-	-	-	-	-
Ingek/Blúzok	X	X	X	X	X
Farmer	X	X	X	X	X
Végső gőzölés	-	-	-	-	-
Sportruházat	-	-	X	X	-
Kosár program	-	-	-	-	-
Outdoor	-	-	X	X	-
Impregnálás	-	-	-	-	-
Meleg levegő	-	-	X	X	-
Hideg levegő	-	-	-	-	-
Normál párna	-	-	-	-	-
Nagy párna	-	-	-	-	-
Pamut higiénia	-	-	-	-	-
Elővasalás	-	-	✓	-	-

- X** = választható
 - = nem választható
 ✓ = automatikusan bekapcsolva

Az Extrák nem kombinálhatók egymással.

A Miele mosógép a program előírás-szerű befejeződése után a routeren keresztül átadja a programadatokat a hálózatba ugyancsak bejelentkezett szárítónak és a Miele Cloudnak. A szárító az átadott programadatok alapján automatikusan a mosott ruhához illő szárítóprogramot állít be.

A szárító bepakolása után már csak el kell indítani a szárítóprogramot. További programbeállításokat nem kell végezni a szárítón.

Tanács: A szárítóprogramot a mosóprogram befejeződésétől számított 24 órán belül el kell indítani. Ennyi ideig állnak a szárító rendelkezésére az adatok, és felülíródnak, ha új mosóprogram fejeződik be.

Tanács: Ne válassza le a szárítógépet a hálózatról. Akkor a mosógép által átadott adatokat azonnal fogadja a szárító, amint kiválasztotta a *Wash2Dry* funkciót.


Ha előtte leválasztaná a szárítót a hálózatról, az késleltetné az adatok fogadását.

A használat előfeltételei

A *Wash2Dry* funkció használatának előfeltétele, hogy a Miele mosógép és szárítógép hálózatba legyen kapcsolva a Miele@home szolgáltatás segítségével.

Tanács: Állítsa be a Miele@home alkalmazást az „Első üzembe helyezés” fejezetben leírtak szerint.

A *Wash2Dry* funkció kiválasztása

A mosóprogram ideje alatt a szárító kijelzőjén a következő látható: . Kérem várjon .

A mosógép programjának előírászerű befejeződése után megjelenik a mosott ruhának megfelelő szárítási program a kijelzőn.

- A mosás befejeződése után töltsse be a tiszta ruhát a szárítóba.
- A program indításához már csak a *Start/Stop* érintőgombot kell megérintenie a szárítón.

Olyan, speciális mosóprogramok után, amelyekkel kényes textíliákat mosott (pl. függönyök), nem indul el új program ennél a szárítónál.

Kedvencek létrehozása

Egy egyénileg összeállított programot saját név alatt menthet el.

Két lehetőség van a Kedvencek létrehozásához.

1. lehetőség

- A kijelzőn a főmenü látható. Érintse meg a Kedvencek érintőgombot.

A kijelző átvált a Kedvencek menübe.

- Érintse meg a Létrehozás érintőgombot.

A kijelző átvált a Kedvenc létrehozása menübe.

- Válassza ki a kívánt programot.
- Válassza ki az összes kívánt programbeállítást.
- Válassza végül a Mentés opciót.
- Adjon meg egy nevet.

2. lehetőség

A program indítása előtt egy választott programot elmenthet a Kedvencekhez.

- Érintse meg a programindítás előtt a ☆ mentés érintőgombot.
- Adjon meg egy nevet.

Ha már 12 kedvencet elmentett, a Létrehozás vagy ☆ mentés érintőgomb nem jelenik meg. Új kedvencek elmentéséhez töröljön már meglévő kedvencet.

Név megadása

Rövid, lényegre törő neveket válasszon.

- Érintse meg a kívánt betűket vagy jeleket.
- Hagyja jóvá a Mentés érintőgombbal.

A program a Kedvencek listájában mentésre kerül.

Kedvencek módosítása

A kedvencekbe elmentett programok átnevezhetők, törölhetők vagy áthelyezhetők.

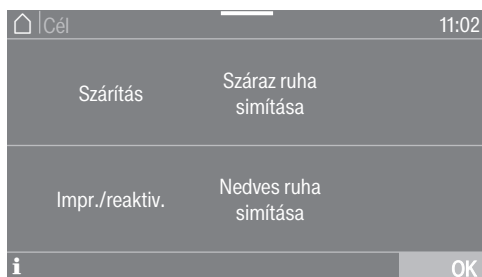
- Válassza ki a főmenüben a Kedvencek érintőgombot.
- Érintse meg a kedvencekben azt a programot, amit módosítani szeretne, amíg a felbukkanó menü megnyílik.
- Válassza ki az átnevezés, a Törlés vagy az áthelyezés lehetőséget.

Szárítási asszisztens

A szárítási asszisztens segít önnek a különböző textíliák szárításánál. A ruhafajták kiválasztása alapján az ön ruhadarabjaira kerül egy szárítási program összeállításra.

- Lapozzon a főmenü második oldalára.
- Érintse meg a Szárítási asszisztens érintőgombot.

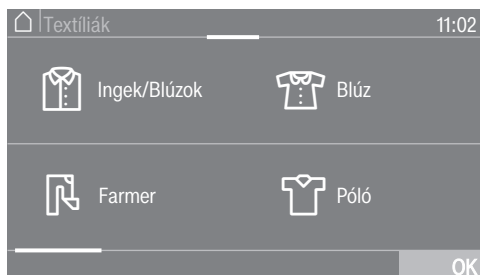
Kinyílik egy lista. A szárítás célja több területre van felosztva.



Tanács: Az **i** érintőgomb segítségével többet is megtudhat az adott célról.

- Érintse meg azt a Cél érintőgombot, amely az ön szárítási kívánságának megfelel.

A kijelző a ruhafajták listáját mutatja.



- Érintse meg annak a ruhafajtának az érintőgombját, amelyik az ön ruhadarabjának megfelel.

A választott ruha narancs színnel van jelölve. Több ruhát is kiválaszthat.

Néhány ruha kiválasztása során hasznos tippek kerülnek önnek kijelzésre.

- Hagyja jóvá az OK érintőgombbal.
- Kövesse a kijelző további utasításait.

Ezután a kijelző mutat önnek a kiválasztott paraméterekről egy összefoglalást.


- Hagyja jóvá az OK érintőgombbal vagy válassza a módosítást, ha a kiválasztást módosítani szeretné.

Az ön ruhájához összeállított program indításra kész.

Tanács: Mielőtt a programot indítaná, választhat hozzá egyes programbeállításokat, pl.: Extrák.


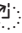
Az Időzítővel kiválaszthatja a program indításának vagy a program végének idejét. A program indítását maximum 24 órával halaszthatja el.

Az Időzítő beállítása

- Érintse meg az  érintőgombot.
- Válassza a Vége vagy az Indítás opciót.
- Állítsa be az órákat és percekét és nyugtázza az OK érintőgombbal.


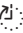
Az Időzítő módosítása

A programstart előtt a választott időzített időt módosítani lehet.

- Érintse meg az  vagy  érintőgombot.
- Ha szeretné, módosítsa a megadott időt és hagyja jóvá azt az OK érintőgombbal.

Az Időzítő törlése

A program indítása előtt a választott időzített időt törölni lehet.

- Érintse meg a(z)  vagy  érintőgombot.

A kijelzőn megjelenik a választott késleltetett indítási idő.

- Érintse meg a Törlés érintőgombot.
- Hagyja jóvá az OK érintőgombbal.

A választott késleltetett indítási idő törlésre kerül.

Az Időzítő indítása

- Érintse meg a *Start/Stop* érintőgombot.

A kijelzőn a program indításáig hátralévő idő látható.

A program elindulása után a választott késleltetett indítási időt már csak a program megszakításával lehet módosítani vagy törölni.

A programot bármikor azonnal elindíthatja.

- Érintse meg az Azonnali indítás érintőgombot.

Ruha utántöltése lejáró késleltetett indítás alatt

- Kövesse a „Program lefutásának megváltoztatása“ fejezet „Ruhák utántöltése vagy kivétele“ részben leírtakat.

Hosszabb késleltetési indítási idő esetén a dob időközönként forog, hogy lajzsa a ruhát. Ez nem hiba!

Időzítő


SmartStart

A SmartStart funkcióval egy időtartamot határoz meg, amikor a szárítógépe automatikusan elindul. Az indítás egy jelzés alapján történik, pl. az energiaszolgáltatójától, amikor az áramtárféle nagyon alacsony.


Ez a funkció akkor aktív, ha a SmartGrid beállítás be van kapcsolva.

Az időtartamot 1 perc és 24 óra között határozhatja meg. Ebben az időtartamban a szárítógép az energiaszolgáltató jelzésére vár. Ha a meghatározott időtartamban nem küldenek jelet, a szárítógép elindítja a szárítóprogramot.

Időtartam beállítása

Ha a beállításokban a SmartGrid funkciót aktiválta, az  Időzítő érintőgomb megérintése után a kijelzőn már nem az Indítás vagy a Vége jelenik meg, hanem a SmartStart vagy a SmartEnde (Lásd: „Beállítások“, „SmartGrid“ rész).

Az eljárási mód megegyezik a késleltetett indítás idejének beállításával.

- Állítsa be a kívánt időt és nyugtázza az  érintőgombbal.
- Érintse meg a Start/Stop érintőgombot, hogy elindítsa a szárítóprogramot a SmartStart funkcióval.

A kiválasztott program automatikusan elindul, amint az energiaszolgáltató elküldi a jelzést, vagy elérték a kiszámított legutolsó lehetséges indítási időpontot.

A SmartStart funkció módosítása és törlése a Késleltetett indítás részben leírtaknak megfelelően működik.

A program lefutásának megváltoztatása

Futó program módosítása

Egy futó program módosítása már nem lehetséges (védelem az akaratlan változtatás ellen).

Ahhoz, hogy egy új programot tudjon kiválasztani, meg kell szakítania a programot.

A program megszakítása

- Érintse meg a *Start/Stop* érintőgombot.

A kijelzőn megjelenik: **i** Megállítja a programot?

- Válassza ki az igen lehetőséget.

A kijelzőn megjelenik: A program megszakítva.

- Nyissa ki az ajtót.

Egy másik program választása

- Csukja be az ajtót.
- Válassza ki a kívánt programot.
- Érintse meg a *Start/Stop* érintőgombot.

Ruha utántöltése vagy kivétele

Ön valamit elfelejtett, a program viszont már megy.

- Érintse meg a *Textíliák utántöltése* érintőgombot.

A kijelzőn megjelenik: *Textíliák utántöltése* és *Ajtó nyitás* lehetséges. A *Start/Stop* érintőgomb pulzálóan világít.

- Nyissa ki az ajtót.
- Töltsön után vagy vegyen ki ruhát.
- Csukja be az ajtót.
- Érintse meg a *Start/Stop* érintőgombot.

A program folytatódik.

Kivételes esetek a ruha utántöltésénél

Néhány esetben, például a lehűtési fázisban, vagy az *Impregnálás* program alatt nem tud ruhát utántölteni.

Kivételes esetekben az ajtó kinyitható a program futása közben.

Kondenzvíz-tartály

A kondenzvíz-tartály ürítése

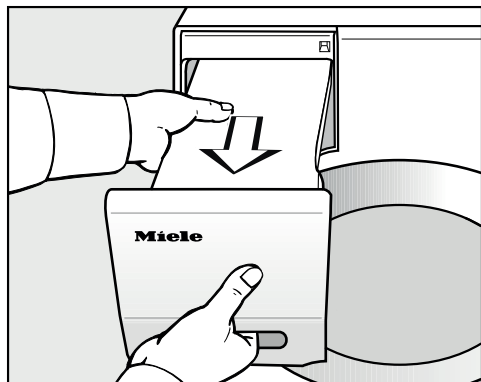
A szárítás során keletkező kondenzvíz a kondenzvíz-tartályban gyűlik össze. A szárítás után ürítse ki a kondenzvíz-tartályt.

Ha a kondenzvíz-tartály eléri a maximális töltöttségi szintet, akkor ez az üzenet jelenik meg a kijelzőn: Ürítse ki a tartályt vagy ellenőrizze a lefolyót.

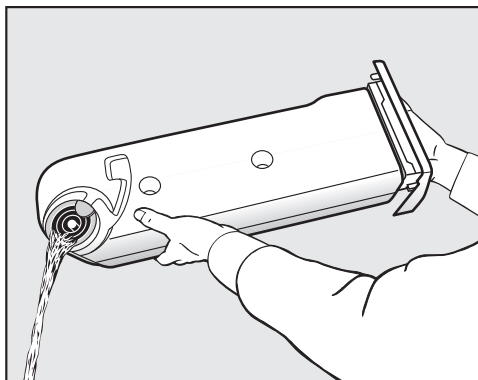
- Az üzenet törléséhez bekapcsolt szárítógépnél nyissa ki, majd zárja be a szárítógép ajtaját.

⚠ A kondenzvíz-tartály kihúzásakor az ajtó és a fogantyú sérülhet*. Az ajtó és a fogantyú sérülhet. Mindig teljesen csukja be az ajtót.

*„Jobb oldali ajtózsanérozás“ esetén ezt a figyelmeztetést figyelmen kívül hagyhatja.



- Húzza ki a kondenzvíz-tartályt.
- Tartsa a kondenzvíz-tartályt vízszintesen, hogy ne folyjon ki víz. Ehhez a fogantyúnál és a végénél fogja meg.



- Ürítse ki a kondenzvíz-tartályt.
- Tolja vissza a kondenzvíz-tartályt a szárítógépbe.

Emberek és állatok számára egészségkárosító következményei lehetnek.

Ne igya meg a kondenzvizet!

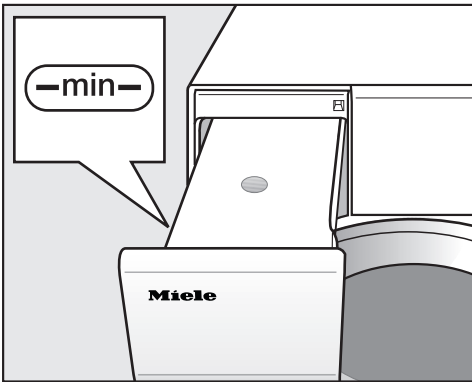
Tanács: Különböző programalkalmazások használata esetén a készülék a kondenzvíz-tartályból kiveszi a vizet és továbbhasználja. Ehhez meg kell tölteni a kondenzvíz-tartályt, lásd a „Kondenzvíz-tartály feltöltése“ c. részt.

Kondenzvíz-tartály feltöltése

A szárításnál keletkező kondenzvíz tovább használódik a különböző programalkalmazásokban, és azt a permetezőfúvóka a dobba permetezi.

Ezért szükséges a kondenzvíz-tartályt legalább a —min— jelölésig megtölteni. Egyébként hiba léphet fel.

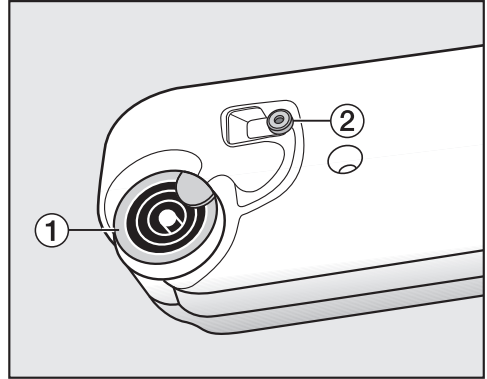
A —min— jelölést a bal oldalon elől találja meg. Ha a kondenzvizet kívül vezet el, akkor a kondenzvíz-tartály üres.



- Ellenőrizze a kondenzvíz-tartály töltöttségi szintjét.
- Csak kereskedelemben kapható kondenzvizet (vasaláshoz) töltsön be.

Csak kivételes esetben használjon vezetékes vizet.

A vezetékes víz gyakori használatakor a permetezőfúvóka a betöltőnyílásban elvízkövesedhet.



1 Kiöntőcsonc, 2 Gumitömítés

- Töltse be a kondenzvizet a kiöntőcsonc gyűrűin keresztül 1.

A permetezőfúvóka a betöltőnyílásban eltömődhet.

Csak tiszta vizet töltsön be. Ne keverjen bele illatanyagokat, mosószert és más anyagokat.

A gumitömítés tisztítása

Ha gyakrabban töltött utána vezetékes vizet, akkor a gumitömítésen 2 vízköfoltok rakódhattak le.

- Dörzsölje le óvatosan a vízkőmaradványokat egy nedves törlőronggyal a gumitömítésről 2.

Illatpatron

FragranceDos

Az illatpatronnal (utólag vásárolható tartozék) ruhájának szárításakor különleges illatot kölcsönözhet.

Ez a szárító két nyílással rendelkezik az illatpatronhoz. Ezáltal különböző felhasználási lehetőségei vannak.

- Használja mindkét nyílást az egyik illatról a másikra történő átváltáshoz. Bezárhatja a nem szükséges illatpatront.
- Két azonos illat intenzitásának erősítéséhez használja mindkét nyílást. Ugyanakkor kényelmesen választhat egy illatot a normál ruhához és a Dry-Fresh funkciót a frissítéshez.
- Csak egy nyílást használjon, ha csak egy illatot szeretne használni.

⚠ Az illatpatron helytelen használatának egészségkárosító hatásai lehetnek, és tűzveszélyt okozhat.

A kifolyt illatanyagnak testtel való érintkezéskor egészségkárosító hatásai lehetnek. A kifolyt illatanyag tűzveszélyes lehet.

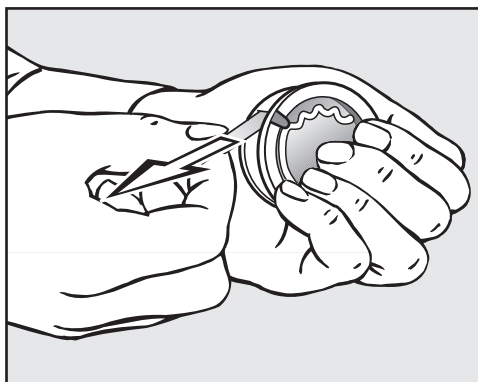
Először olvassa el a „Biztonsági utasítások és figyelmeztetések” fejezet „Az illatpatron használata (utólag vásárolható tartozék)” szakaszát.

A védőfólia eltávolítása az illatpatronról

Az illatpatront csak az ábra szerint tartsa. Ne tartsa ferdén, és ne billentse meg, mert az illatanyag kifolyik.

- Vegye ki az illatpatront a csomagolásból.

Ne kísérelje meg felcsavarni az illatpatront.

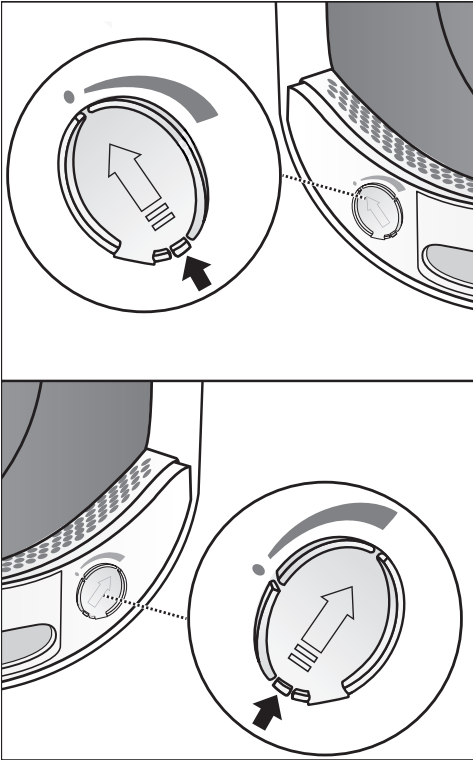


- Fogja át szorosan az illatpatront, hogy ne nyíljon ki véletlenül.
- Húzza le a védőfóliát.

Az illatpatron behelyezése

- Nyissa ki a szárítógép ajtaját.

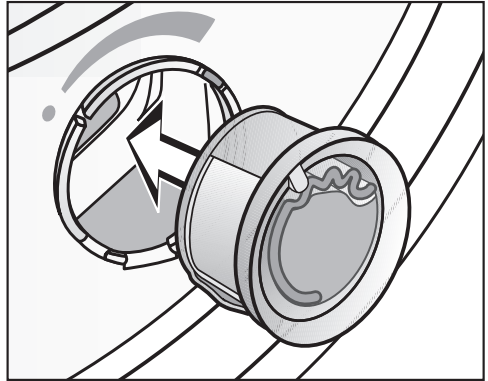
Az illatpatron a felső szálszűrőbe kerül behelyezésre. A nyílások a fogantyú mellett balra és jobbra találhatók.



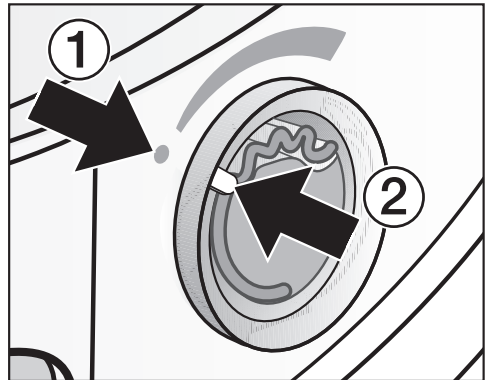
- Nyissa a csúszkát a fülén addig, amíg a fül teljesen felül van.

A nem használt nyílás csúszkájának zárva kell maradnia, hogy ne gyűljenek össze a szőszök.

Csúsztassa le teljesen a fület a csúszkán (nyíl) a hallható reteszelődéig.

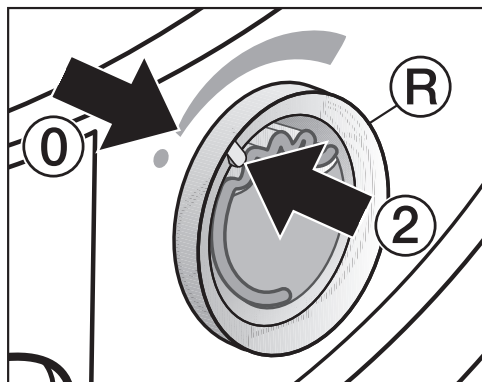


- Dugja az illatpatront ütközésig a nyílásba.



A ① és ② jelöléseknek egymással szemben kell lenniük.

Illatpatron



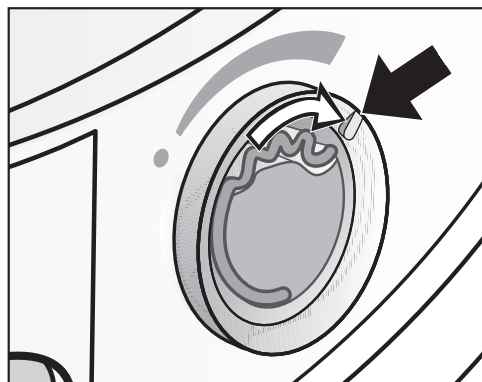
- Forgassa a külső gyűrűt (R) kissé jobbra.

Az illatpatron kicsúsztat.

Forgassa a külső gyűrűt úgy, hogy a ② és ① jelölések egymással szemben állnak.

Illatpatron kinyitása

A szárítás előtt be lehet állítani az illat intenzitását.

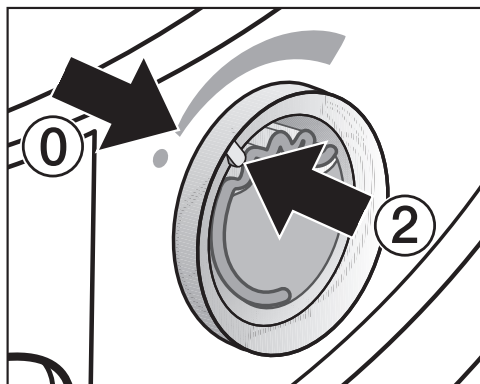


- Forgassa a külső gyűrűt jobbra: minél jobban kinyitja az illatpatront, annál erősebbre lehet beállítani az illatintenzitást.

Kielégítő illatátadás csak nedves ruháknál és elegendő hőátadással történő hosszabb szárításnál következik be. Ilyenkor az illat a szárítógép felállítási helyiségében is érezhető. A *Hideg levegő* programban nincs illatátadás.

Illatpatron bezárása

Az illatpatront a szárítás után be kell zárni, hogy ne illanjon el az illatanyag.

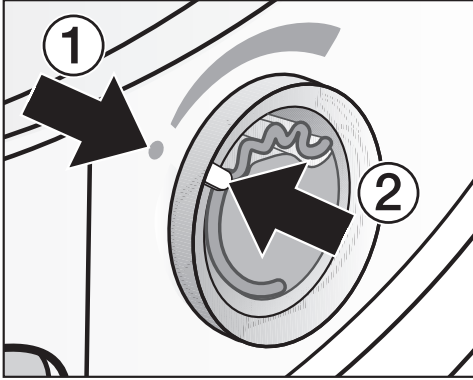


- Forgassa a külső gyűrűt balra, amíg a ② jelölés a ① helyzetbe kerül.

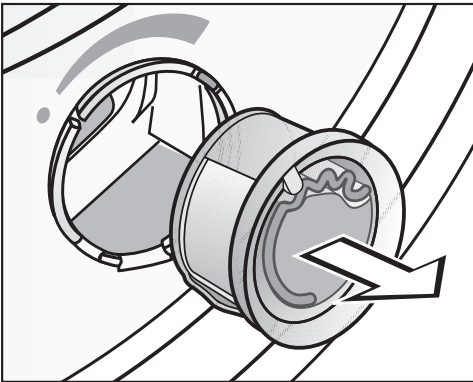
Ha időnként illat nélkül szárít: vegye ki az illatpatront és tárolja a csomagolásában.

Ha már nem elegendő az illatintenzitás, cserélje ki egy újra.

Illatpatron kivétele/cseréje



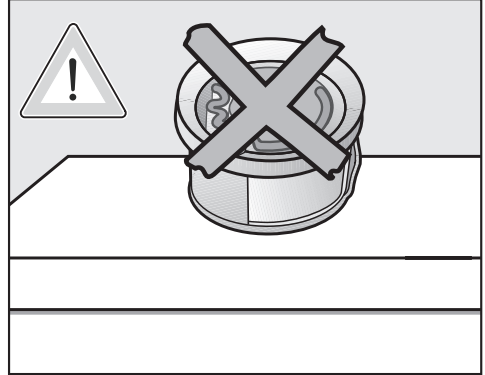
- Forgassa a külső gyűrűt balra, amíg a ① és ② jelölések egymással szemben állnak.



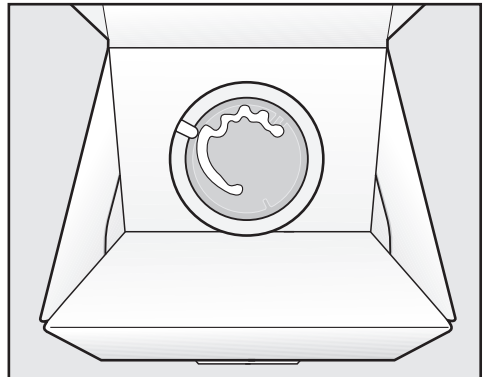
- Cserélje ki az illatpatront.

Az illatpatront az eredeti csomagolásában tárolhatja.

Az illatpatront megrendelheti a Miele szakkereskedőknél, a Miele gyári ügyfélszolgálatánál vagy az interneten.



Az illatanyag kifolyhat.
Ne fektesse le az illatpatront.



- Az ideiglenesen az eredeti csomagolásában eltárolt illatpatront ne állítsa élére vagy fejjel lefelé. Egyébként az illatanyag kifolyik.
- Mindig hűvös és száraz helyen tárolja és ne tegye ki napfénynek.
- Új illatpatron vásárlásakor: a védőfóliát csak röviddel a használat előtt húzza le.

Tisztítás és ápolás

Szálszűrő

Ez a szárítógép az ajtó keretébe szerelt két szálszűrővel rendelkezik. Mindkét szálszűrő felfogja a szárítási folyamat közben leváló szőszöket.

Tisztítsa ki a szálszűrőket minden szárítási folyamat után. Ezzel elkerülheti a program futási idejének meghosszabbodását.

Tisztítsa ki a szálszűrőket, ha ez az üzenet jelenik meg a kijelzőn: Tisztítsa meg a szál- és lábazati szűrőt. További információt a használati utasításban talál.

- Az üzenet törléséhez hagyja jóvá az OK gombbal.

Illatpatron kivétele

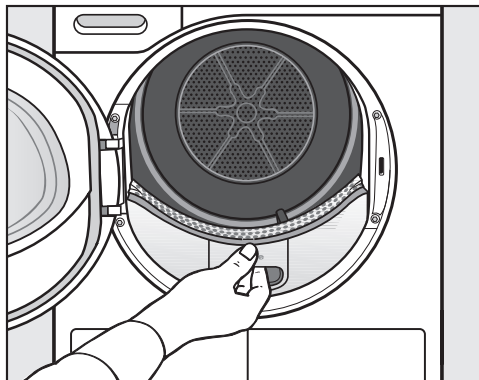
Ha a szálszűrőket és a lábazati szűrőt nem tisztítja meg, akkor csökken az illatintenzitás!

- Vegye ki az illatpatront. Lásd az „Illatpatron“, „Illatpatron kivétele/cseréje“ fejezetet.

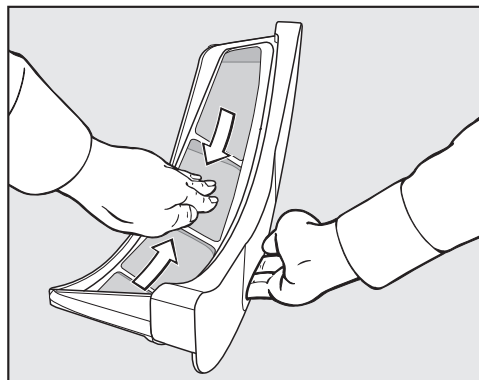
Látható szőszök eltávolítása

Tanács: A szőszöket kiszívhatja porszívóval azok megérintése nélkül.

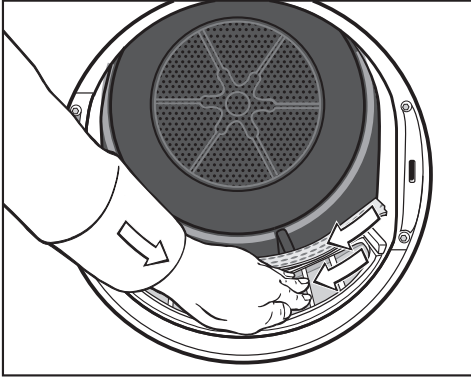
- Nyissa ki az ajtót.



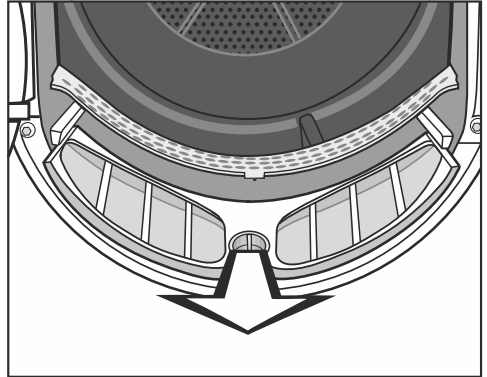
- Húzza ki előrefelé a felső szálszűrőt.



- Távolítsa el a szőszöket (lásd a nyilat).



- Forgassa el a sárga rögzítőt az alsó szálszűrőnél a nyíl irányába (az érezhető bereteszelődésig).



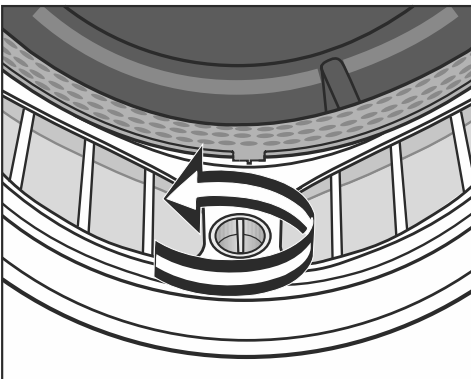
- Távolítsa el a szőszöket (lásd a nyílakat) minden szálszűrő szűrőfelületéről és a perforált ruhaterelőről.
- Tolja be a felső szálszűrőt az érezhető bereteszelődésig.
- Csukja be az ajtót.

- Húzza ki előre felé a szálszűrőt (a rögzítőnél fogva).

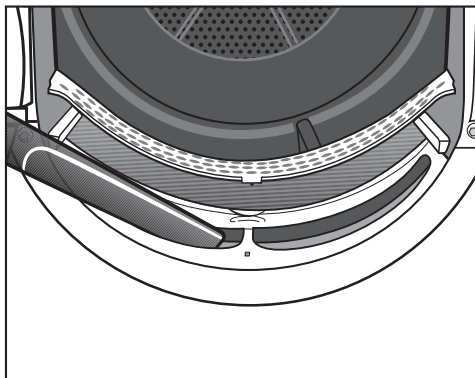
Alaposan tisztítsa meg a szálszűrőket és a levegőcsatornát.

Alaposan tisztítsa meg a szálszűrőket, ha a szárítási idő meghosszabbodott vagy ha a szűrők felületei láthatóan összeálltak vagy eltömődtek.

- Vegye ki az illatpatront. Lásd az „Illatpatron“ fejezetet.
- Húzza ki előre felé a felső szálszűrőt.



Tisztítás és ápolás



- Távolítsa el a látható szöszöket egy porszívóval és hosszú fúvókával a felső levegőcsatornából (nyílások).

Végül végezze el a szálszűrők nedves tisztítását.

A szálszűrők nedves tisztítása

- A szálszűrők sima műanyag felületeit egy nedves ruhával tisztítsa meg.
- Öblítse át a szűrőfelületeket meleg folyóvízzel.
- Alaposan rázza ki a szálszűrőket és szárítsa meg azokat óvatosan.

A nedves szűrők szárítás közben üzemzavart okozhatnak!

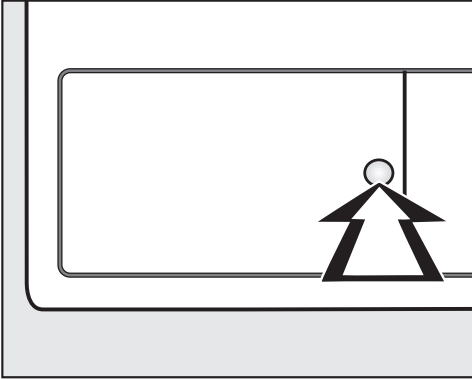
- Tolja be egészen az alsó szálszűrőt és reteszelje be a sárga rögzítőt.
- Tolja be egészen a felső szálszűrőt.
- Csukja be az ajtót.

A lábazati szűrő tisztítása

Tisztítsa ki a lábazati szűrőt, ha a program futási ideje meghosszabbodik, vagy ha ez az üzenet jelenik meg a kijelzőn: Tisztítsa meg a szál- és lábazati szűrőt. További információt a használati utasításban talál.

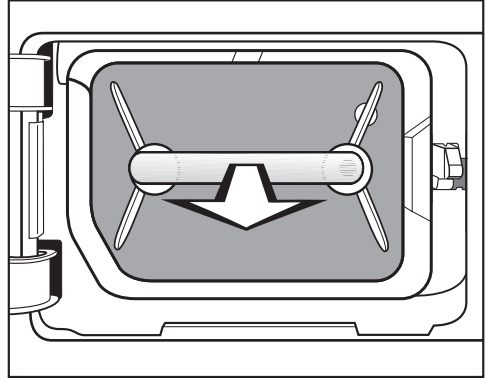
- Az üzenet törléséhez hagyja jóvá az OK gombbal.

A lábazati szűrő eltávolítása



- Nyitáshoz nyomja be a hőcserélő fedelének kerek, bemélyedő részét.

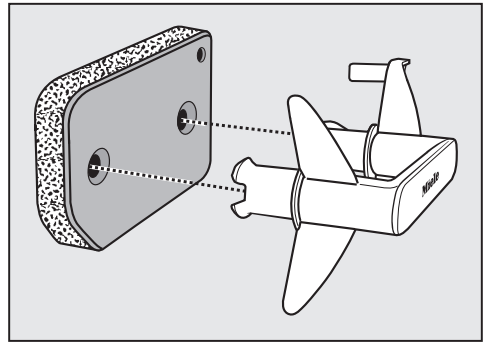
A fedél hirtelen kinyílik.



- A fogantyúnál fogva húzza ki a lábazati szűrőt.

A lábazati szűrő kihúzásakor kijön a jobb oldali vezetőcsap is. A vezetőcsap megakadályozza, hogy a fedelet a lábazati szűrő nélkül csukják vissza.

A lábazati szűrő tisztítása



- Húzza ki a fogantyút a lábazati szűrőből.
- Folyó víz alatt alaposan mossa ki a lábazati szűrőt.
- Eközben újra meg újra csavarja ki óvatosan a lábazati szűrőt.
- Addig mossa a lábazati szűrőt, amíg már nem láthatók maradványok.

Tisztítás és ápolás

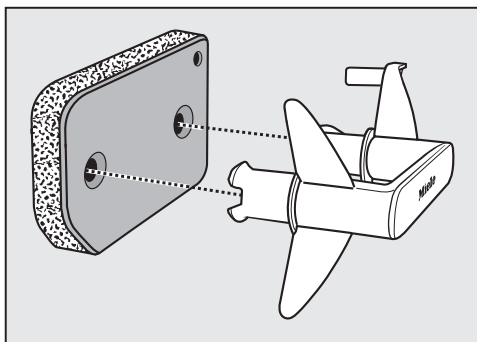
- Nedves törülőkendővel távolítsa el a fogantyúról a rajta lévő szöszöket.

Egyidejűleg a jobb oldali vezetőcsap is betolódik.

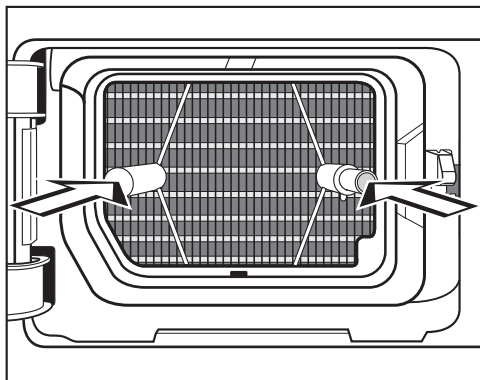
⚠ Sérült vagy kopott lábazati szűrő okozta károk.

Ha nincs rendben a lábazati szűrő, akkor eltömődik a hőcserélő. Üzemzavar léphet fel.

Ellenőrizze a lábazati szűrőt a „Mi a teendő, ha ...“ című fejezet „A lábazati szűrő cseréje“ című részében foglaltak szerint. Ha szükséges, cserélje ki a lábazati szűrőt.

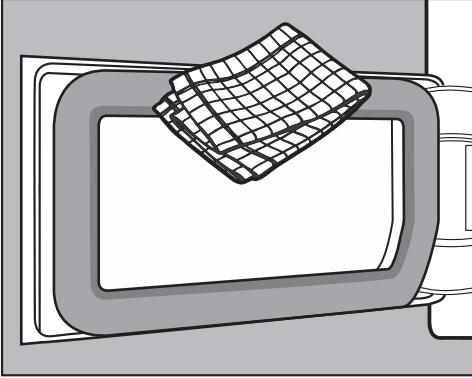


- Helyezze fel a lábazati szűrőt helyesen a fogantyúra.



- Tolja be teljesen a lábazati szűrőt.

A lábazati szűrő fedelének tisztítása



- Nedves törölkendővel távolítsa el a rajta lévő szöszöket. Eközben ügyeljen arra, hogy a tömítőgumi ne károsodjon.
- Csukja be a hőcserélő fedelét.

⚠ Károsodás történhet, vagy nem lesz hatékony a szárítás, ha lábazati szűrő nélkül vagy úgy szárít, hogy a hőcserélő fedele nyitva van. A szöszök túlzott mértékű felhalmozódása a szárítógép meghibásodásához vezethet. A tömítetlen rendszer miatt a szárítás nem lesz hatékony. A szárítógépet csak behelyezett lábazati szűrővel és a hőcserélő fedelének zárt állapotában használja.

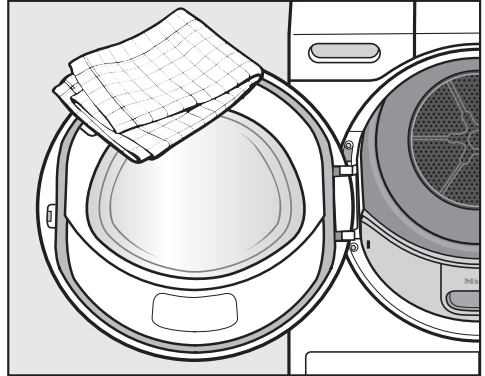
A szárítógép tisztítása

A szárítógépet le kell választani az elektromos hálózatról.

⚠ A nem megfelelő ápolószerek károkat okozhatnak.

A nem megfelelő ápolószerek károsíthatják a műanyag felületeket és más alkatrészeket.

Ne használjon semmilyen oldószertartalmú tisztítószeret, súrolószeret, üveg- vagy univerzális tisztítószeret!




- A szárítógépet és a tömítést az ajtó belső oldalán csak enyhén nedvesen, lágy tisztítószerrel, vagy szappanos vízzel és puha ronggyal tisztítsa.
- Mindent puha ronggyal töröljön szárazra.




Mi a teendő, ha ...

A legtöbb üzemzavart és hibát, amelyek a napi üzemeltetés során felléphetnek, saját maga is el tudja hájírtani. Sok esetben időt és költséget takaríthat meg, mivel nem kell hívnia az ügyfélszolgálatot.


A következő táblázatok segítenek önnek abban, hogy megtalálja az üzemzavar vagy a hiba okát, és elhárítsa azt.

Hibaüzenetek a kijelzőn a program megszakítása után

	Ok és elhárítás
 Tisztítsa meg a szálszűrőt. Ellenőrizze a levegőáramlást.	Szöszök vagy mosószermaradvány okozta eltömődés áll fenn. ■ Az üzenet kikapcsolásához hagyja jóvá az OK gombbal. ■ Tisztítsa meg a szálszűrőket és a lábazati szűrőt. Kövessen a „Tisztítás és ápolás“ című fejezetben található tisztítási útmutatásokat.
	A szálszűrők és/vagy a lábazati szűrő sérült vagy deformálódott. ■ Ellenőrizze a szálszűrőket és a lábazati szűrőt. Szükség esetén cserélje ki.
	A szálszűrők és/vagy a lábazati szűrő eltömődött. Tisztításra már nincs lehetőség. ■ Ellenőrizze a szálszűrőket és a lábazati szűrőket. Szükség esetén cserélje ki.
	A „Mi a teendő, ha ...“ című fejezet „A lábazati szűrő cseréje“ című részében megtalálja, mikor kell kicserélni egy nem megfelelően működő lábazati szűrőt.

	Ok és elhárítás
 Tisztítsa meg a szálszűrőt. Ellenőrizze a levegőáramlást.	<p>Alapos tisztítás után a lábazati szűrő tisztának tűnik. Ennek ellenére ismételten megszakad a program, és megjelenik a hibaüzenet. Valószínűleg vannak még mélyebben lévő maradványok, amelyeket nem lehetett eltávolítani.</p> <ul style="list-style-type: none"> ■ Az üzenet kikapcsolásához hagyja jóvá az OK gombbal. ■ Ellenőrizze a következő lehetséges okokat. <p>Eltömődött a hőcserélő.</p> <ul style="list-style-type: none"> ■ Ellenőrizze a hőcserélőt. Kövesse a „Mi a teendő, ha ...“ című fejezet „A hőcserélő ellenőrzése“ című részében leírtakat. <p>A lábazati szűrő mélyebben van eltömődve.</p> <ul style="list-style-type: none"> ■ Ellenőrizze a lábazati szűrőt. Kövesse a „Mi a teendő, ha ...“ című fejezet „A lábazati szűrő cseréje“ című részében leírtakat. ■ Ha a lábazati szűrő nincs eldeformálódva és nem hibás, akkor a lábazati szűrőt regenerálhatja a mosógépben. Kövesse a „Mi a teendő, ha ...“ című fejezet „A lábazati szűrő regenerálása“ című részében leírtakat.
 Ürítse ki a tartályt vagy ellenőrizze a lefolyót.	<p>A kondenzvíz-tartály tele van, vagy a lefolyócső megtört.</p> <ul style="list-style-type: none"> ■ Az üzenet kikapcsolásához bekapcsolt szárítógép-nél nyissa ki, majd zárja be az ajtót. Esetleg kapcsolja ki és ismét be a szárítógépet. ■ Ürítse ki a kondenzvizet. ■ Ellenőrizze a lefolyócsövet.
 Záródás érzékelése. Igazítsa meg a textíliát és indítsa újra a mosást.	<p>Előnytelenül oszlott el vagy feltekeredett a ruha.</p> <ul style="list-style-type: none"> ■ Nyissa ki az ajtót, és lazítsa fel a ruhákat. Amennyiben szükséges, vegye ki a ruha egy részét. ■ Kapcsolja ki és be a szárítógépet. ■ Indítson el egy programot.

Mi a teendő, ha ...

	Ok és elhárítás
<p> Hiba F . Amennyiben a készülék újraindításakor nem jár sikerrel, hívja az ügyfélszolgálatot.</p>	<p>Az okot nem lehet közvetlenül megállapítani.</p> <ul style="list-style-type: none">■ Kapcsolja ki és be a szárítógépet.■ Indítson el egy programot. <p>Ha ismételten megszakad a program és hibát jelez, meghibásodás áll fenn. Hívja a Miele Ügyfélszolgálatot.</p>

Útmutatások a kijelzőn

	Ok és elhárítás
000	<p>A Pin-kód aktív.</p> <ul style="list-style-type: none"> ■ Adja meg a Pin-kódot és hagyja jóvá. Kapcsolja ki a Pin-kódot, ha nem szeretné, hogy a lekérdezés a következő bekapcsolásnál megjelenjen.
Vége/Hűtés	<p>A program végén a ruhák lehűlnek.</p> <ul style="list-style-type: none"> ■ Kiveheti és kiterítheti a ruhákat vagy hagyhatja azokat tovább hűlni.
<p>i Tisztítsa meg a szál- és lábazati szűrőt. További információt a használati utasításban talál.</p>	<p>A szárítógép nem optimálisan vagy nem gazdaságosan működik. A lehetséges okok a szöszök vagy a mosószermaradványok okozta eltömődések lehetnek.</p> <ul style="list-style-type: none"> ■ Az útmutatás kikapcsolásához hagyja jóvá az OK gombbal. ■ Kövesse a „Tisztítás és ápolás“ című fejezetben található tisztítási útmutatásokat. ■ Tisztítsa meg a szálszűrőket. ■ Ellenőrizze a lábazati szűrőt is, és amennyiben szükséges, tisztítsa meg. <p>A(z) Tisztítsa meg a szál- és lábazati szűrőt. További információt a használati utasításban talál. üzenet felvillanását saját maga is szabályozhatja.</p> <ul style="list-style-type: none"> ■ Kövesse a „Beállítások“ című fejezet „Levegő útjának kijelzése“ című részében leírtakat.
<p>i Kondenzvíz tartály megtöltése vízzel</p>	<p>A kondenzvíz-tartály üres. Különböző programalkalmazások használata esetén a készülék a kondenzvíz-tartályból kiveszi a vizet és továbbhasználja.</p> <ul style="list-style-type: none"> ■ Az útmutatás kikapcsolásához hagyja jóvá az OK gombbal. ■ Töltse fel a kondenzvíz-tartályt legalább a —min— jelölésig.
<p>i Kérem nyissa és csukja az ajtót.</p>	<p>A Végső gőzölés program kiválasztása után a gép figyelmezteti önt a ruhák betöltésére.</p> <ul style="list-style-type: none"> ■ Helyezze a ruhákat a dobba.

Mi a teendő, ha ...

Nem kielégítő szárítási eredmény

Probléma	Ok és elhárítás
A ruhák a DryCare 40 Extrával nem kielégítően száradnak.	Túl meleg van a helyiségben. Ezért a DryCare folyamat idő előtt befejeződik. <ul style="list-style-type: none">■ Szellőztessen ki alaposan.■ A ruhák teljes megszáradásához válassza a <i>Meleg levegő</i> programot a DryCare 40 Extrával.
A ruhák nincsenek kielégítően megszáradva.	A ruhatöltet különböző szövetekből állt. <ul style="list-style-type: none">■ Szárítson után <i>Meleg levegő</i>-vel.■ Válasszon legközelebb egy megfelelő programot. Tipp: Néhány program maradék nedvességét egyénileg beállíthatja. Lásd „Beállítások“ fejezet.
A ruhák, vagy tollal töltött párnák szárítás hatására kellemetlen szagot bocsátanak ki.	A ruhákat túl kevés mosószerrel mosta. A tollnak megvan az a tulajdonsága, hogy hő hatására szagot képez. <ul style="list-style-type: none">■ Ruhák: mosásnál használjon elegendő mosószert.■ Fejpárnák: hagyja ezeket a szárítón kívül szellőzni.■ Szárításnál használja az illatpatront (vásárolható tartozék), ha különleges illatot szeretne elérni.
A műszálas ruhadarabok a szárítás után statikusan fel vannak töltödvé.	A műszál hajlamos a feltöltődésre. <ul style="list-style-type: none">■ Egy az öblítés utolsó fázisában használt lágyító öblítőszer csökkentheti a szárítás közbeni statikus feltöltődést.
Szöszök képződtek.	Leválnak azok a szöszök, amelyek főként viselet közbeni dörzsölődés által vagy részint mosás során a textíliákon képződtek. Az igénybevétel a szárítógépben inkább csekély. A leváló szöszöket a szálszűrők és a lábazati szűrő felfogják, és könnyen el lehet azokat távolítani. <ul style="list-style-type: none">■ Lásd „Tisztítás és ápolás“ fejezet.

A szárítási folyamat nagyon hosszú ideig tart.

Probléma	Ok és elhárítás
A szárítási folyamat nagyon hosszú ideig tart, vagy meg is szakad.*	Túl meleg van a helyiségben. ■ Szellőztessen ki alaposan.
	A mosószermaradványok, a haj és a nagyon finom szőszök eltömődéseket okozhatnak. ■ Tisztítsa meg a szálszűrőket és a lábazati szűrőt. ■ Távolítsa el a látható szőszöket a hőcserélőből.
	Előnytelenül oszlott el vagy feltekeredett a szennyes. Nagyon tele van a dob. ■ Lazítsa fel a szennyest, és vegye ki egy részét. ■ Indítson el egy programot.
	A jobb alsó rácsot takarja valami. ■ Vegye el a ruháskosarat vagy az egyéb tárgyakat.
	A textíliák túl nedvesek. ■ A textíliákat nagyobb fordulatszámon centrifugázza ki a mosógépben.
	A fém cipzárok miatt a ruhák nedvességi foka nem pontosan került meghatározásra. ■ A jövőben húzza le a cipzárokat. ■ Ha a probléma újból jelentkezik, akkor ezeket a textíliákat a <i>Meleg levegő</i> programmal szárítsa.

* Kapcsolja ki majd be a szárítógépet, mielőtt elindít egy új programot.

Mi a teendő, ha ...

Általános problémák

Probléma	Ok és elhárítás
Surrogó vagy brumogó üzemmódok hallhatók.	<p>A kompresszor (hőszivattyú) üzemel. Vagy olyan programalkalmazást választott, amelynél a készülék a kondenzvizet a dobba permetezi.</p> <ul style="list-style-type: none">■ Semmit sem kell tennie. Ezek a zajok normálisak, és azok a kompresszor működése vagy a kondenzvíz-szivattyú működése során keletkeznek.
	<p>Nem áll fenn üzemzavar.</p>
Nem lehet elindítani egyetlen programot sem.	<p>Az okot nem lehet közvetlenül megállapítani.</p> <ul style="list-style-type: none">■ Dugja be a hálózati csatlakozót.■ Kapcsolja be a szárítógépet.■ Zárja be a szárító ajtaját.■ Ellenőrizze a háztartás biztosítékát.
	<p>Áramkimaradás? A hálózati feszültség visszatérte után automatikusan elindul a korábban futó program.</p>
A DryFresh, PowerFresh vagy DryCare 40 Extrák kiválasztása után a szárítási fokozat egy másikra „ugrik” vissza.	<p>Az előzőleg kiválasztott szárítási fokozat az Extrával együtt nem lehetséges. A készülék automatikusan a lehető legközelebbi szárítási fokozatot választja ki.</p>
A kijelző sötét és a Start/Stop gomb lassan villog.	<p>A kijelző automatikusan lekapcsol az energiatakarékoság érdekében (Standby). Ha a szárítógép a gyűrődésvédelem szakaszban van, akkor a dob időnként forog.</p> <ul style="list-style-type: none">■ Nyomjon meg egy gombot. A Standy mód befejeződik.
A szárítógép a program vége után kikapcsol.	<p>Ez a szárítógép automatikusan kikapcsol. Ez nem hiba, hanem a készülék szabályos működése.</p>
A kijelzőn idegen nyelvű szöveg van.	<p>A „Beállítások, Nyelvek” alatt egy másik nyelv került kiválasztásra.</p> <ul style="list-style-type: none">■ Állítsa be a szokásos nyelvet. A zászló szimbólum segít önnek.

Probléma	Ok és elhárítás
<p>A dobmegvilágítás nem világít.</p>	<p>A dob megvilágítása idővel és a program indítása után automatikusan kikapcsol (energiamegtakarítás).</p> <ul style="list-style-type: none"> ■ Kapcsolja ki és ismét be a szárítógépet. ■ A szárítógép világításának bekapcsolásához nyissa ki a szárítógép ajtaját.
	<p>A dobmegvilágítás meghibásodott. A dobmegvilágítás hosszú élettartamra tervezett, ezért rendszerint nem kell kicserélni.</p> <ul style="list-style-type: none"> ■ Ha minden próbálkozás ellenére mégsem világít a dobmegvilágítás, hívja fel a Miele Ügyfélszolgálatot.
<p>A kondenzvíz dobba permetezett víz sugara nem elegendő.</p>	<p>Különböző programalkalmazások használata esetén a készülék a kondenzvíz-tartályból kiveszi a vizet és dobba permetezi. A víz sugár elmaradhat.</p>
	<p>A szálszűrő a kondenzvíz-tartályban eldugult.</p> <ul style="list-style-type: none"> ■ Tisztítsa meg a szálszűrőt a kondenzvíz-tartályban. Lásd ennek a fejezetnek a „Szálszűrő tisztítása a kondenzvíz-tartályban“ c. részét.
	<p>A betöltőnyílásban lévő permetezőfúvókán erős vízkőlerakódások találhatók.</p> <ul style="list-style-type: none"> ■ Cserélje ki a permetezőfúvókát. Lásd ennek a fejezetnek a „Kondenzvíz permetezőfúvóka kicserélése“ c. részét. ■ Csak a kondenzvizet használja és ne vezetékes vizet. <p>A vezetékes víz hosszú távon vízkőlerakódásokat okoz.</p>

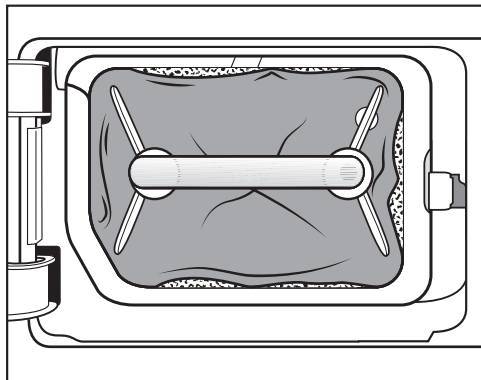
Mi a teendő, ha ...

A lábazati szűrő cseréje

A hőcserélő eltömődhet.

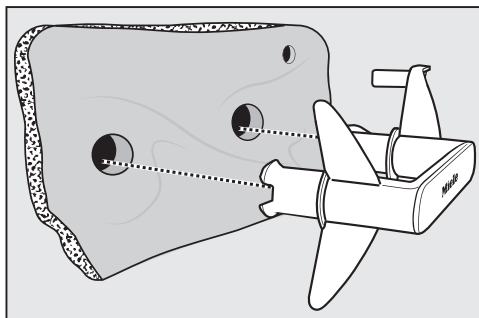
Ha a következőkben leírt kopási nyomokat látja a tisztítás előtt vagy után, akkor azonnal cserélje ki a lábazati szűrőt (külön megvásárolható tartozék).

Illesztési pontatlanság



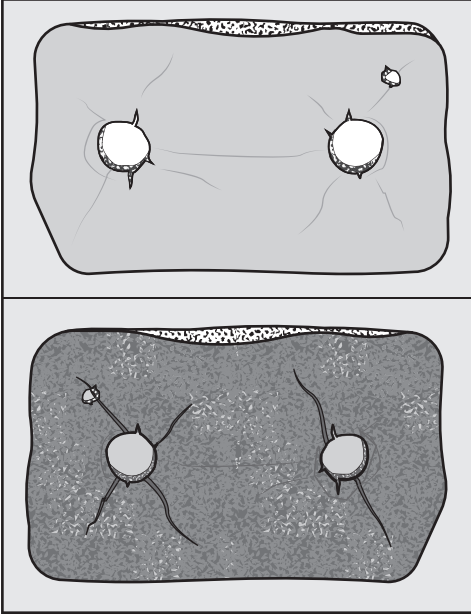
A lábazati szűrő peremei nem fekszenek fel, és a lábazati szűrő deformálódott. A nem megfelelően felfekvő peremeknél a szálak szűrés nélkül jutnak be a hőcserélőbe. Ezáltal tartós használat esetén eltömődik a hőcserélő.

Deformációk



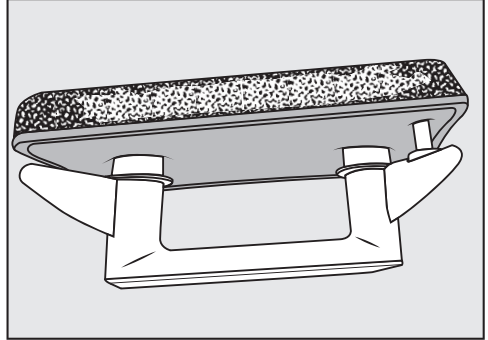
A deformációk arra utalnak, hogy a lábazati szűrő elkopott.

Rések, repedések, lenyomatok



A repedéseken és réseken át szálak kerülnek a hőcserélőbe. Ezáltal tartós használat esetén eltömődik a hőcserélő.

Fehér vagy más színű maradványok



A maradványok a szennyes szálmaradványaira és visszamaradó mosószerszecsskékre vezethetők vissza. A maradványok a lábazati szűrő elülső oldalán és oldalsó pereménél találhatóak. Különlleges esetekben a maradványok macacs kérget képeznek.

A maradványok annak a jelei, hogy a lábazati szűrő már nem pontosan illeszkedve fekszik fel az oldalsó peremeknél, akkor is, ha kifogástalannak látszik: a peremeknél a szálak szűrés nélkül jutnak be.

Végezze el a lábazati szűrő regenerálását. Ha rövid időn belül újra jelentkeznek ezek a maradványok a lábazati szűrőn, akkor ki kell cserélni a lábazati szűrőt.

Mi a teendő, ha ...

A lábazati szűrő regenerálása

Egy vagy több elszennyeződött lábazati szűrő is regenerálható mosógépben. Így a lábazati szűrő ismét használhatóvá válik.

A regenerálás előtt ellenőrizze, hogy rendben van-e a lábazati szűrő. Ellenőrizze a lábazati szűrőt a „Mi a teendő, ha ...“ című fejezet „A lábazati szűrő cseréje“ című részében foglaltak szerint. Ha el van kopva, cserélje ki a lábazati szűrőt.

- Végezze el egy vagy több lábazati szűrő mosását külön, textíliák nélkül. Ne adagoljon hozzá mosószert.
- Rövid mosási programot válasszon, maximum 40 °C hőmérséklettel és maximum 600 ford./perc centrifugálási fordulatszámmal.

A mosás és centrifugálás után ismét használható a lábazati szűrő.

A hőcserélő ellenőrzése

⚠ Az éles peremek sérülést okozhatnak.

Megvághatja magát velük.

Ne érintse meg kézzel a hűtőbordákat.

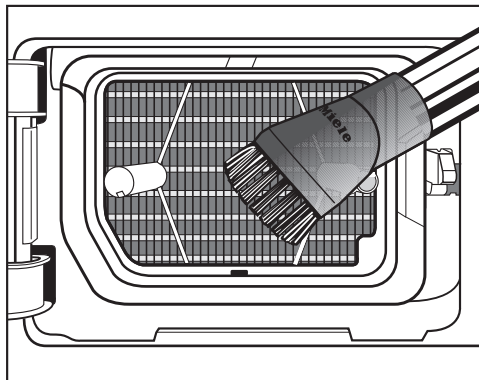
- Nézze meg, hogy gyűltek-e össze szöszök.

Ha vannak szöszök, akkor azokat el kell távolítani.

⚠ A hőcserélő helytelen tisztítása károkat okozhat.

Ha a hűtőbordák sérültek vagy elhajlottak, a szárítógép nem szárít megfelelően.

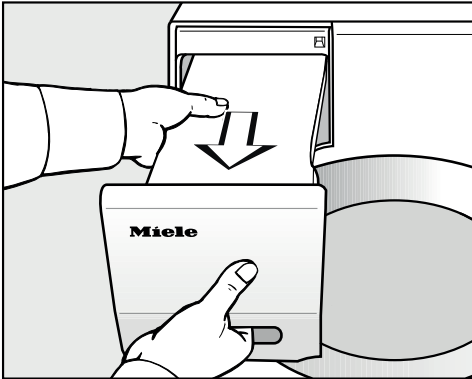
Porszívóval és szívóecsettel tisztítsa meg a bordákat. Finoman, nyomás kifejtése nélkül húzza végig a szívóecsetet a hőcserélő hűtőbordáin.



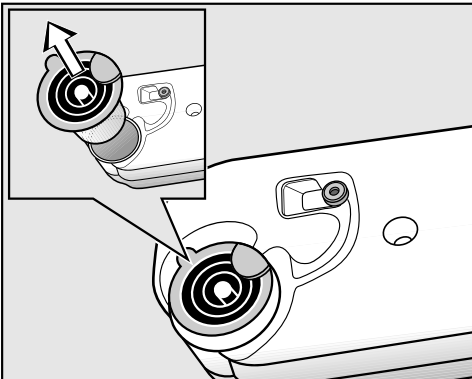
- Porszívózza ki a szöszöket és a maradványokat.

A szálszűrő megtisztítása a kondenzvíz-tartályban

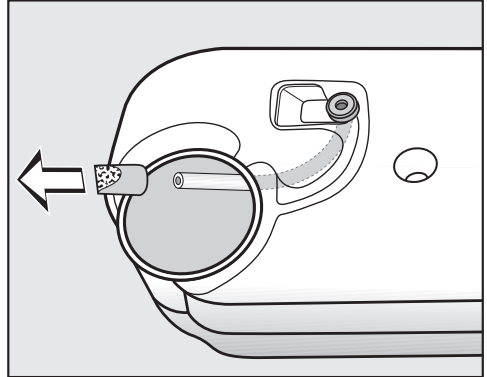
Különböző programalkalmazások használata esetén a készülék a kondenzvíz-tartályból kiveszi a vizet és dobba permetezi. A vízszugár elmaradhat. A szálszűrő a kondenzvíz-tartályban eldugult.



- Húzza ki a kondenzvíz-tartályt.



- Nyúljon az ujjával a kiöntőcsonk oldalsó füle alá.
- Húzza ki a kiöntőcsonkot.



Ne húzza erősen a tömlőt, hogy ne lazuljon meg.

- Vezesse át a tömlő végét a nyíláson.
- Tartsa erősen a tömlő végét.
- A másik kezével húzza le a szálszűrőt a tömlő végéről.
- Öblítse át a szálszűrőt egy vízszugárral, amíg a szőszök eltűnnek.
- Csatlakoztassa a megtisztított szálszűrőt a tömlővégre.
- Csúsztassa vissza a tömlőt a kondenzvíz-tartályba.
- Helyezze a kiöntőcsonkot körben a nyílásba a kondenzvíz-tartályban. Ehhez vegye figyelembe a képet.


Kondenzvíz permetezőfúvóka kicserélése

Különböző programalkalmazások használata esetén a készülék a kondenzvíz-tartályból kiveszi a vizet és dobba permetezi. A vízszugár elmaradhat. A permetezőfúvókán vízkőlerakódások képződtek.

Mi a teendő, ha ...

Vegye ki a permetezőfűvókát (utólag vásárolható tartozék). Cserélje ki a permetezőfűvókát.

A permetezőfűvókát csak egy speciális szerszámmal tudja kicserélni. A szerszámot az új permetezőfűvókához mellékeljük.

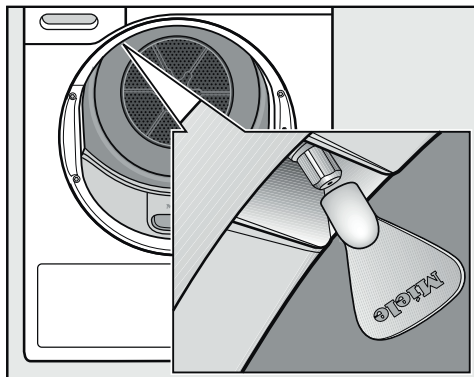
 A nem megfelelő szerszám használata károkat okozhat.

A permetezőfűvóka és a szárítógép károsodhat.

Csak a mellékelt szerszámot használja és ne más szerszámot.

- Nyissa ki a szárítógép ajtaját.

A betöltőnyílás bal felső részén láthatja a permetezőfűvókát.



- Dugja a szerszámot a permetezőfűvókára.
- Forgassa balra a szerszámot és így csavarja ki a permetezőfűvókát.
- Dugja az új permetezőfűvókát a szerszámba.
- Forgassa jobbra a szerszámot és így húzza meg a permetezőfűvókát.

A szárítógépet nem szabad permetezőfűvóka nélkül üzemeltetni.

Kapcsolatfelvétel üzemzavarok esetén

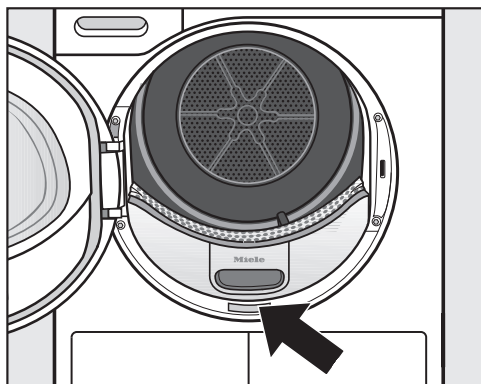
Az olyan meghibásodások esetén, amelyet saját maga nem tud elhárítani, kérjük értesitse pl. a Miele szaktereskedőjét vagy a Miele Ügyfélszolgálatát.

A Miele Ügyfélszolgálatához az interneten a www.miele.hu/service oldalon foglalhat időpontot.

A Miele Ügyfélszolgálatának elérhetőségeit ennek a dokumentumnak a végén találja.

Az ügyfélszolgálatnak adja meg a készüléke modellazonosítóját és gyártási számát (Fabr./SN/Nr.). Mindkét adatot az adattáblán találja meg.

A típustáblát megtalálja, ha kinyitja a szárítógépe ajtaját:



Utólag vásárolható tartozékok

Jelen szárítógéphez tartozékokat a Miele szaktereskedőjénél vagy a Miele Ügyfélszolgálatánál vásárolhat.

Ezeket és sok más érdekes terméket a Miele webshopban is megrendelheti.

Szárítókosár

A szárítókosárral olyan termékeket is tud szárítani vagy kiszellőztetni, amelyeket nem lehet mechanikus igénybevételnek kitenni.

Illatpatron

Használjon illatpatront a szárításkor, ha különleges illatot szeretne elérni.

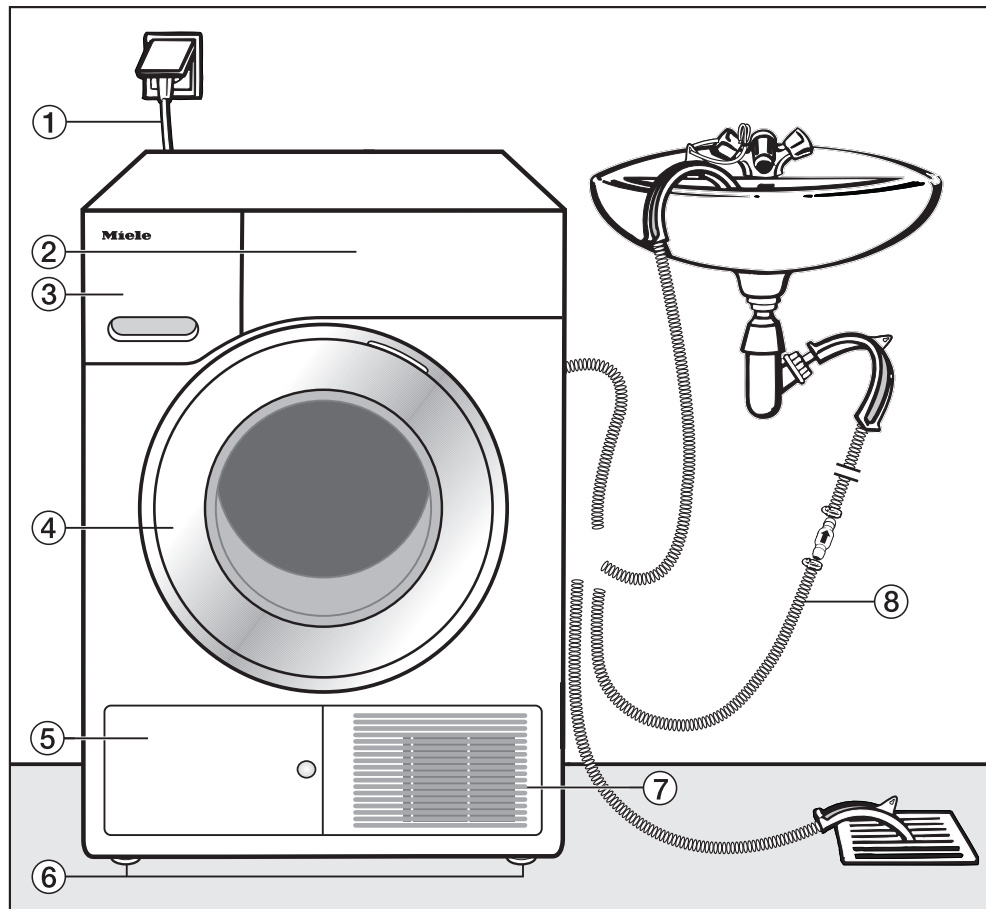
Garancia

A garancia idő 2 év.

További információkat a mellékelt garancia feltételekben talál.

Telepítés

Előnézet



① Hálózati csatlakozóvezeték

② Kezelőpanel

③ Kondenzvíz-tartály

④ Ajtó

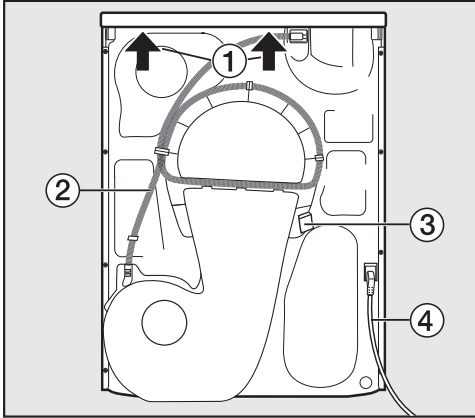
⑤ A lábazati szűrő fedele

⑥ 4 állítható magasságú láb

⑦ Hűtőlevegő rács

⑧ Kondenzvíz lefolyótömlő

Hátulnézet

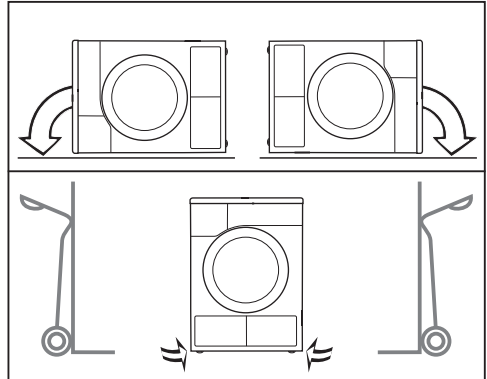


- ① A fedél túlnyúló része, ahol a gépet a szállításhoz meg lehet fogni
- ② Kondenzvíz lefolyótömlő
- ③ Akasztó a hálózati csatlakozókábel feltekeréséhez szállításkor
- ④ Hálózati csatlakozóvezeték

A szárítógép mozgatása



A helytelen mozgatás személyi és anyagi károkat okoz.
Ha a szárítógép megbillen, megsérülhet és károkat okozhat.
Szállítás közben ügyeljen arra, hogy a szárítógép stabilan álljon.



- Fekvő helyzetben történő szállításkor: a szárítógépet csak a bal vagy jobb oldalára helyezze.
- Álló helyzetben történő szállításkor: ha kézikocsit használ, a szárítógépet ugyanúgy csak a bal vagy jobb oldala felől szállítsa.

A szárítógép kézi szállítása a felállítási helyére



A készüléket a hátsó rögzítése külső körülmények következtében törekeny lehet.

A tető a hordozáskor megrepedhet. Szállítás előtt ellenőrizze, hogy a tető stabilan rögzül-e.

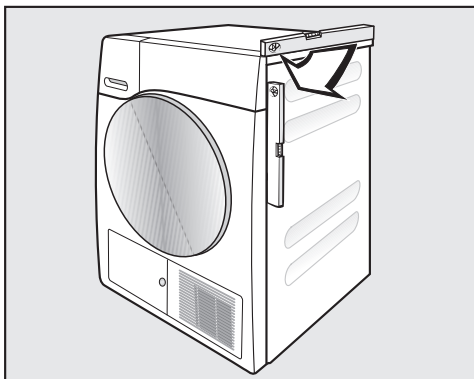
- A szárítógépet a készülék elülső lábainál és a készüléketető hátsó túlnyúló részénél fogva szállítsa.

Telepítés

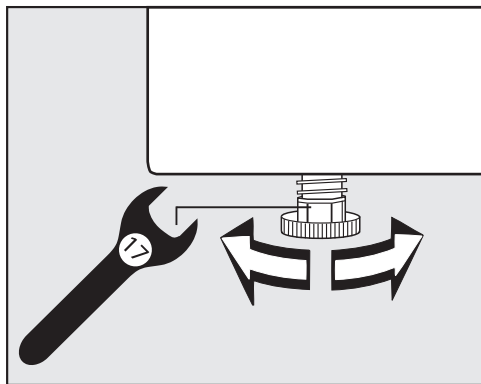
Felállítás

A szárítógép színtezése

A szárító ajtajának nyitási útjába nem szabad zárható ajtót, tolóajtót vagy szemből rácsapódó ajtót felszerelni.



A kifogástalan működéshez a szárítógépet függőlegesen kell beállítani. A padló egyenletlenségeit kiegyenlítheti a szárítógép csavarható lábai segítségével.



- Fordítsa el a csavarható lábakat lapos franciukulccsal vagy kézzel.

Nyugalmi állapot ideje a felállítás után

⚠ A túl korai üzembe helyezés a szárítógép károsodását okozza.

A hőszivattyú károsodhat.

Várjon a felállítás után egy órát, mielőtt a szárítógépet üzembe helyezi.

Szellőzés

Ne takarja le az elülső oldalon a hűtőlevegő nyílását. Ellenkező esetben a hőcserélő megfelelő hűtése nem biztosított.

A szárító alsó része és a padló közötti légrést nem szabad lábazati szegéllyel, magas szálú szőnyegpadlóval stb. lecsökkenteni. Ellenkező esetben a kielégítő levegő hozzáférés nem biztosított.

A hőcserélő hűtéséhez kifűjt meleg levegő felmelegíti a helyiség hőmérsékletét. Ezért gondoskodjon a helyiség megfelelő szellőztetéséről: pl. nyissa ki az ablakot. Különben megnő a szárítási idő (magasabb energiaszükséglet).

Későbbi mozzgatás előtt

A szárítás után a szivattyú környezetében hátramaradt csekély mennyiségű kondenzvíz a szárítógép megbillentésekor kifolyhat. Javasoljuk, hogy a szállítás előtt kb. 1 percre indítsa be a *Meleg levegő* programot. A maradék kondenzvíz így a kondenzvíz-tartályba/a lefolyócsövön keresztül elvezetésre kerül.

Kiegészítő felállítási feltételek

Alátolható

Ez a szárítógép betolható egy munkalap alá.

A hőképződés miatt a készülék meghibásodhat.

Gondoskodjon arról, hogy a szárítógépből kilépő meleg levegő elvezetésre kerüljön.

- A készülék fedelének leszerelése nem lehetséges.
- Az elektromos csatlakozást a szárítógép közelében kell kiépíteni és hozzáférhetőnek kell lennie.
- A szárítási idő kis mértékben megnövekedhet.

Utólag vásárolható tartozékok

– Mosó- és szárítógép összeépítő keret

Ez a szárítógép egy Miele mosógéppel mosó-szárító toronyként állítható fel.

Csak az ehhez szükséges Miele mosó- és szárítógép összeépítő keret használható.

– Lábazat

Ehhez a szárítógéphez kapható egy fiókkal ellátott lábazat.

Telepítés

Kondenzvíz külső elvezetése

Megjegyzések

Száritáskor a képződő kondenzvíz a szárítógép hátoldalán lévő lefolyócsővön keresztül a kondenzvíz-tartályba kerül kiszivattyúzásra.

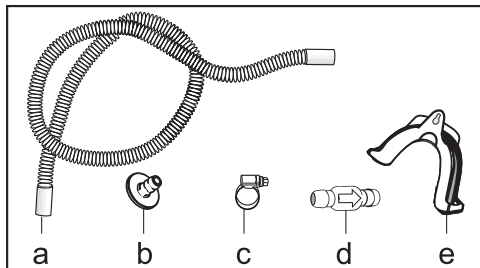
A kondenzvizet a lefolyócsővel a szárítógép hátoldalán külsőleg is elvezetheti. A kondenzvíz-tartályt ekkor többé nem kell ürítenie.

Tömlőhossz: 1,49 m

Max. kiszivattyúzási magasság:
1,00 m

Max. kiszivattyúzási hosszúság:
4,00 m

Kiszivattyúzási tartozék



- mellékelve: adapter (b), tömlőbilincs (c), tömlőtartó (e);
- utólag megvásárolható a Mielénél: visszacsapószelep külső vízcsatlakozáshoz, visszacsapószelep (d), tömlőhosszabbító (a) és tömlőbilincsek (c) mellékelve vannak.

Különleges csatlakozási feltételek, melyek visszacsapószelepet igényelnek

⚠ Anyagi károk a visszafolyó kondenzvíz miatt.

A víz visszafolyhat a szárítóba vagy a készülék felszívhatja. Ez a víz károkat okozhat a szárítógépben és a helyiségben.

Használja a visszacsapószelepet, ha a tömlővéget vízbe meríti vagy különböző, vízvezető csatlakozókra szereli.

Max. kiszivattyúzási magasság visszacsapószeleppel: 1,00 m

A különleges csatlakozási feltételek, amelyeknél szükség van a visszacsapószelepre, a következők:

- Lefolyás egy mosdókagylóba vagy egy padlólefolyóba, ha a tömlő vége vízbe merül.
- Csatlakoztatás mosdókagylószifonhoz
- Többágú csatlakozási lehetőségek, melyekhez kiegészítőleg pl. egy mosógép vagy mosogatógép csatlakozik.

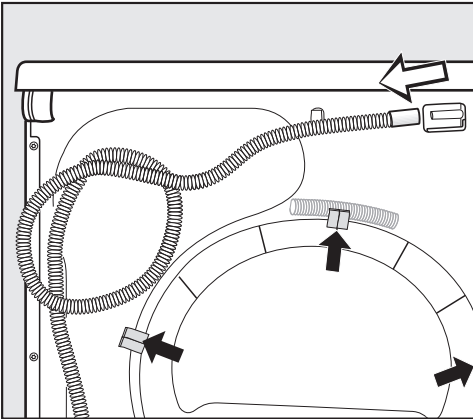
A visszacsapószelep helytelen felszerelése esetén nem lehetséges a leszivattyúzás.

A visszacsapószelepet úgy kell felszerelni, hogy a visszacsapószelepen lévő nyíl a folyásirányba mutasson.

Lefolyócső áthelyezése

⚠ A helytelen használat a lefolyócső károsodásához vezet. A lefolyócső károsodhat és a víz kifolyik. A lefolyócsövet nem szabad húzni, nyújtani és megtörni.

A lefolyócsőben található egy kis mennyiségű maradékvíz. Ezért készítsen elő egy tálat.

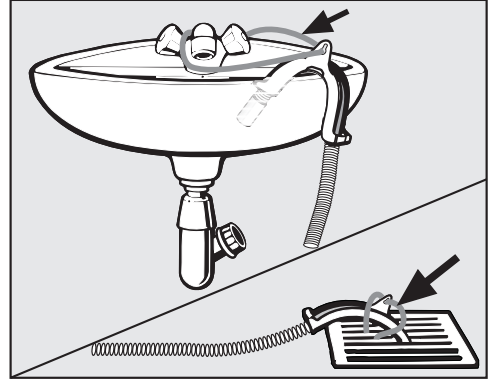


- Húzza le a lefolyócsövet a csonkról (világos nyíl).
- Húzza ki a csövet az akasztókból (sötét nyilak) és tekerje le.
- Hagyja a maradékvizet a tartályba kifolyni.

Példák

Lefolyás egy mosdókagylóba vagy egy összefolyóba

Használja a csőtartót a lefolyócső beakasztásához.



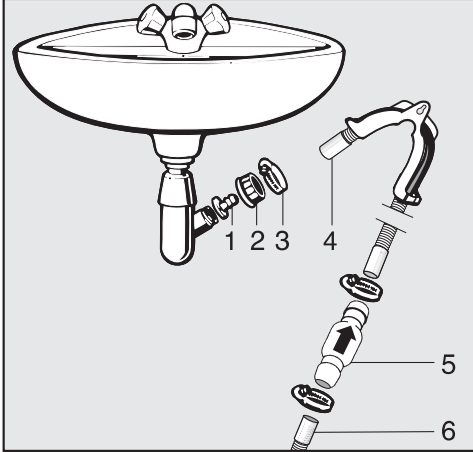
⚠ A kifolyó víz károkat okozhat. Ha a tömlővég kiold, a kifolyó víz károkat okozhat. Biztosítsa a kifolyótömlőt lecsúszás ellen (pl. lekötéssel).

A visszacsapószelepet a tömlővégbé dughatja.

Telepítés

Közvetlen csatlakozás egy mosdókagylósifonhoz

Használja a csőtartót, az adaptert, a tömlőbilincset és a visszacsapószelepet (utólag vásárolható tartozék).



1. Adapter
2. Mosdókagyló hollandi anyá
3. Csőbilincs
4. Tömlővég (a csőtartón rögzítve)
5. Visszacsapószelep
6. A szárítógép lefolyócsöve

- Szerelje az **1** adaptert a **2** mosdókagyló hollandi anyával a mosdókagylósifonhoz.
Rendszerint a mosdókagyló hollandi anyát egy alátéttel szállítják, amit ki kell vennie.
- Dugja a **4** tömlővéget az **1** adapterre.
- Használja a csőtartót.
- Húzza meg a **3** csőbilincset egy csavarhúzóval közvetlenül a mosdókagyló hollandi anyá mögött.
- Dugja az **5** visszacsapószelepet a szárítógép **6** lefolyócsövébe.

Az **5** visszacsapószelepet úgy kell beszerezni, hogy a nyíl a folyásirányba (a mosdókagyló irányába) mutasson.

- Rögzítse a visszacsapószelepet a csőbilincsekkel.

Ajtózsanozás cseréje

Ennél a szárítógépnél az ajtózsanozást saját maga is megcserélheti.

Biztonsági okokból szükséges a szárítógépet leválasztani a hálózatról.

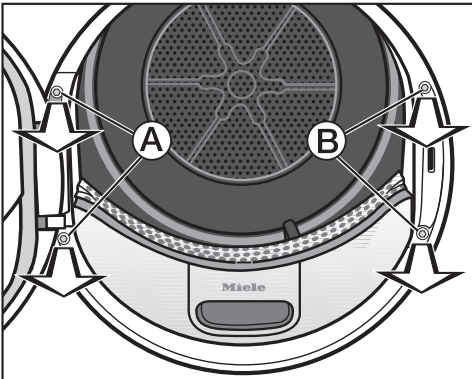
A következőkre lesz szüksége:

- egy torx csavarhúzó T20 és T30,
- egy lapos csavarhúzó és egy hegyes fogó
- a mellékelt „zárófül“ sapka
- a mellékelt „ajtó csuklópánt“ sapka
- egy puha alátét (takaró)

A zsanérozás áthelyezése

1. Az ajtó levétele a szárítógépről

- Nyissa ki az ajtót.



- Csavarozza ki a két csavart az ajtó csuklópánt (A) lábán a T20 Torx-csavarhúzóval.

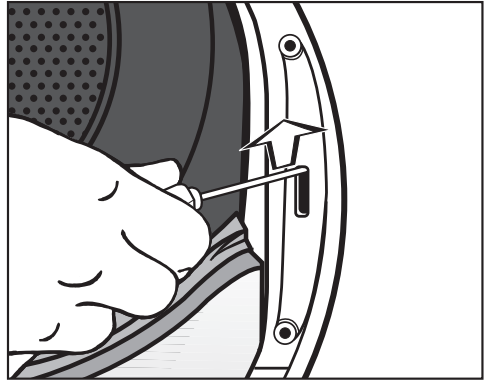
Az ajtó nem eshet le.

- Tartsa erősen az ajtót és húzza előre: az ajtó csuklópánt lábát a 2 csapjával együtt ki kell húzni a szárítógép nyílásából.

Helyezze az ajtót a külső oldalával egy puha alátételre (takaró), hogy a karcolásokat elkerülje.

2. A szárítógép ajtózárájának cseréje

- Csavarozza ki az ajtózár (B) két csavarját a T30 Torx-csavarhúzóval.

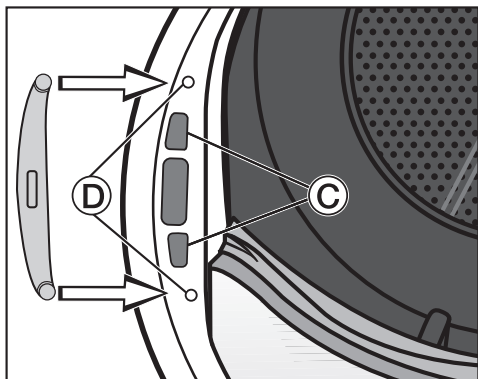


- Nyomja a csavarhúzóval felfelé az ajtózárát.

Az ajtózár kiugrik a pozíciójából és levehető.

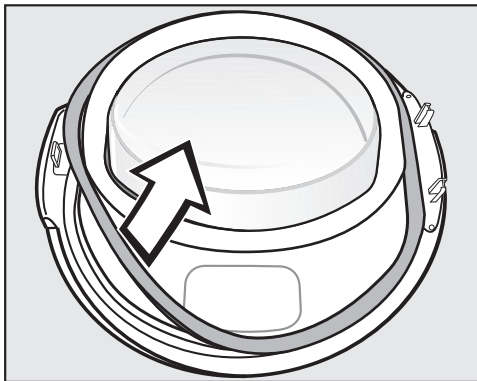
Telepítés

- Fordítsa el az ajtózárat 180°-kal.

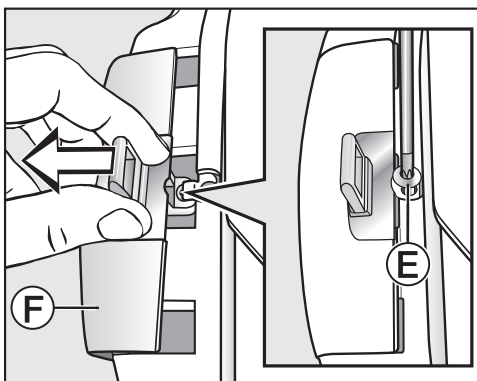


- Nyomja be az ajtózárat az ajtónyílás ellenkező oldalán a © nyílásokba.
- Tolja el az ajtózárat abba a pozícióba, hogy a csavarfuratok egybeessenek az ④ elülső fal csavarfurataival.
- Csavarozza be mindkét torx csavart az ajtózár rögzítése céljából.

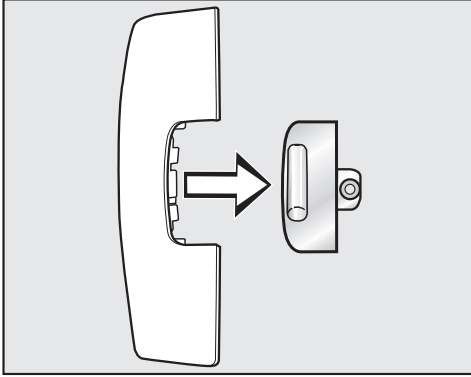
3. A zárfül leszerelése az ajtóról



- Először húzza le az ajtóról a tömítőgumit és tegye azt félre.

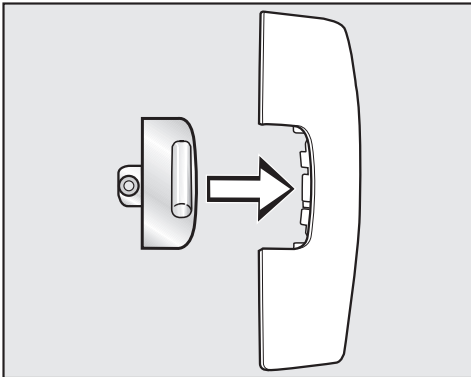


- Csavarozza ki a zárfül csavarját ⑤ a T20 Torx-csavarhúzóval.
- Tolja le a zárfület a „zárfül sapkával” ⑥ együtt.



- Húzza le a zárfület.

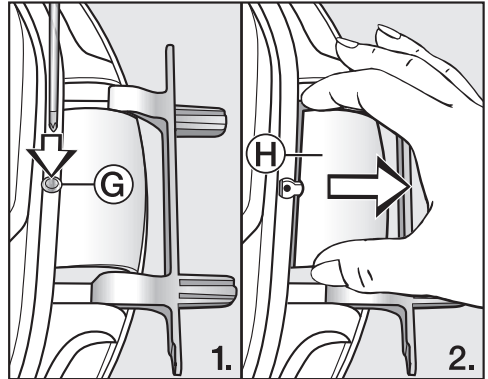
Erre a „zárfül sapkára“ mostantól nem lesz szüksége.



- Dugja most a zárfület az új, szárító-géphez mellékelt sapkára.
- Ezt a „zárfül sapkát“ most tegye félre.

4. Ajtó csuklópántjának leszerelése az ajtóról

Az „ajtó csuklópánt sapkát“ a **G** reteszelési pontnál ki kell reteszelni és le kell venni.



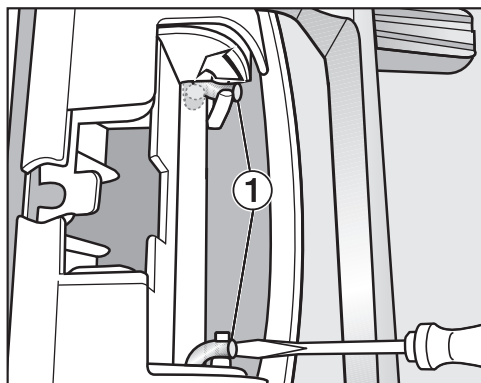
- Nyomja be enyhén egy csavarhúzóval a **G** reteszelési pontot az „ajtó csuklópánt sapkán“.
- Húzza ki az „ajtó csuklópánt sapkát“ **H** némi erőráfordítással.

Erre az „ajtó csuklópánt sapkára“ mostantól nem lesz szüksége.

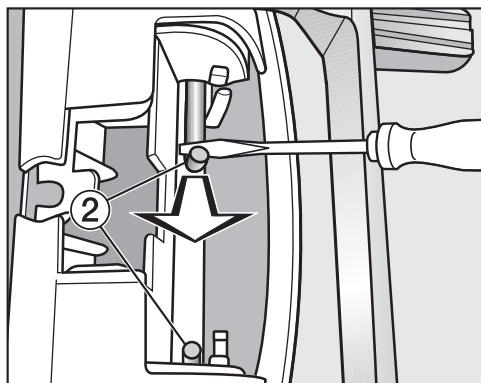
Telepítés

5. Ajtó csuklópántok megcserélése az ajtón

Az ajtó csuklópánt két hajlított tengellyel van az ajtóhoz rögzítve. Ezeket a hajlított tengelyeket kell kihúznia egy csavarhúzó vagy egy hegyes fogó segítségével.



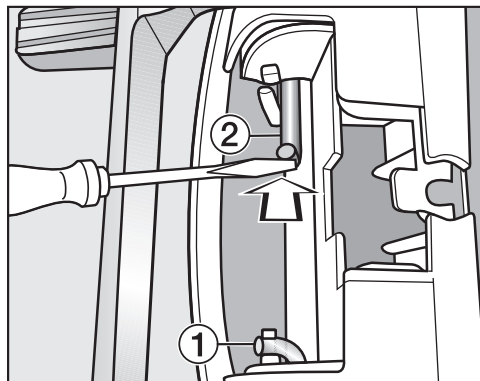
- Nyúljon a csavarhúzó hegyével a két ① hajlított tengely alá és így fordítsa azokat az egyenes pozícióba.



- Vezesse középre először ez egyik, majd azután a másik ② hajlított tengelyt a csavarhúzóval vagy egy hegyes fogóval, amíg mindegyik teljesen kihúzható.

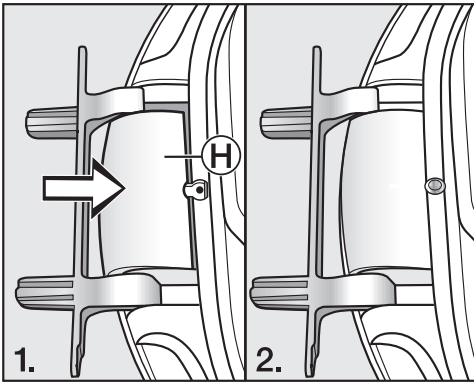
Tanács: Előfordulhat, hogy a hajlított tengelyek nagyon szorosan illeszkednek. Egy a szerszámmal történő emelő mozgatással és egyidejű húzással valamivel egyszerűbben oldhatja azokat.

- Vegye le az ajtó csuklópántot és fordítsa el 180°-kal.
- Helyezze be az ajtó csuklópántot az ajtó szemközti oldalára.



- Rögzítse az ajtó csuklópántot a két ② hajlított tengellyel.
- Nyúljon a csavarhúzó hegyével a hajlított tengelyek alá és így tolja azokat nyugalmi állásba ①.

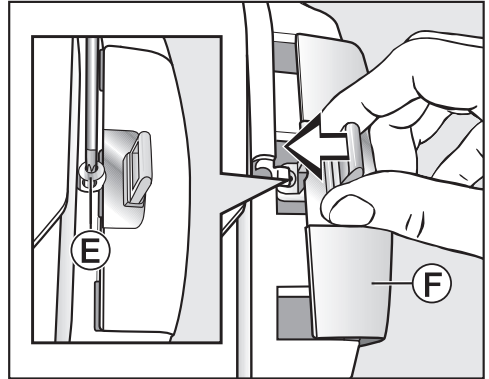
Most az új, szárítógéphez mellékelt ajtó csuklópánt sapkára van szüksége.



- Helyezze fel az új (H) ajtó csuklópánt sapkát, amíg az bereteszelődik.

6. Ajtó zárfül cseréje

Most arra az új, a szárítógéphez mellékelt „zárfül sapkára“ van szüksége, amelyre a zárfület már ráhelyezte.

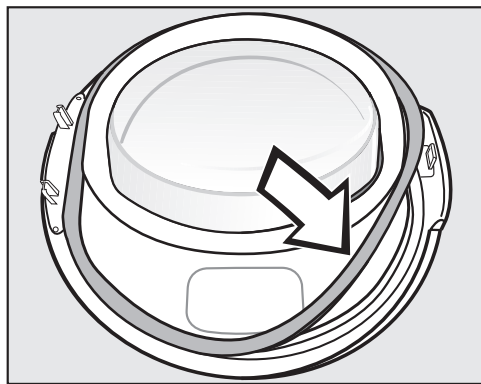


- Tolja fel a „zárfül sapkát“ (F) a zárfülrel együtt.
- Csavarozza be a (E) csavart.

Telepítés

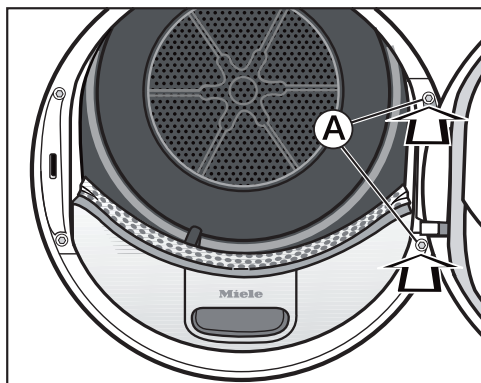
Szerelés

7. Ajtó felszerelése




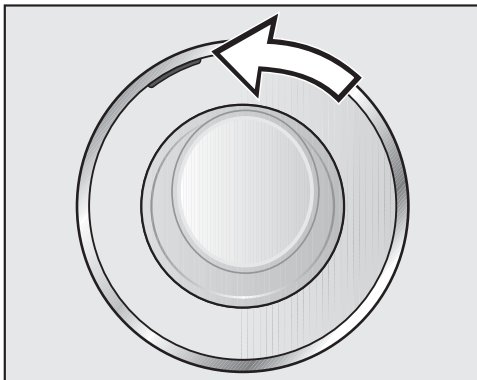
- Nyomja be a tömítógumit újból az ajtó hornyába.
- Tartsa az ajtót a szárítógép előtt.
- Dugja be az ajtó csuklópánt lábát a 2 csapjával együtt a szárítógép nyílásaiba.

Az ajtó csuklópánt lábának fel kell feküdnie az ajtó elülső falán: így az ajtó nem eshet le.




- Csavarozza fel a szárítógép ajtaját az ajtó csuklópánt **A** lábára.

 Mivel az ajtózsanérozást megcserélte, az ajtó mostantól az ellenkező oldalon nyílik.



- Tolja a narancsszínű jelzést az ellenkező oldalra, hogy megismerje, melyik oldalon nyílik az ajtó.

Útmutatás:

 A két sapkát („zárfül sapka“ és „ajtó csuklópánt sapka“), amelyekre már nincs szüksége, őrizze meg. Ezekre akkor lesz újból szüksége, ha pl. egy költözés után az ajtózsanérozást vissza kell cserélni.

Elektromos csatlakozás

A szárítógépet alapkvitelben egy védőérintkezős aljzathoz való csatlakoztatásra készen gyártjuk.


Úgy állítsa fel a szárítógépet, hogy a csatlakozóaljzat szabadon hozzáférhető legyen. Ha a csatlakozóaljzat nem szabadon hozzáférhető, akkor gondoskodik arról, hogy hálózati oldalról minden pólusnál legyen megszakító berendezés.



A túlmelegedés tüzet okozhat. A szárítógép elosztókon vagy hosszszabító kábeleken való üzemeltetése a kábel túlterheltségéhez vezethet.

Biztonsági okokból ne használjon elosztókat és hosszszabító kábeleket.

Az elektromos hálózatnak a VDE 0100 szerinti kialakításúnak kell lennie.

Biztonsági okokból az otthoni hálózatban a szárítógép elektromos csatlakoztatására szolgáló körön  típusú hibaáram-védőkapcsoló (FI relé, ÉV relé) használatát javasoljuk.

Sérült csatlakozókábelt csak ugyanolyan típusú speciális csatlakozókábellel szabad helyettesíteni (a Miele Ügyfélszolgálatán kapható). Biztonsági okokból a cserét csak a Miele Ügyfélszolgálat vagy egy megfelelően képzett szakember végezheti el.

A névleges teljesítményfelvételtől és a megfelelő biztosítékról ez a használati útmutató vagy a típustábla ad felvilágosítást. Ezeket az adatokat vesse össze a helyszíni elektromos csatlakozás paramétereivel.

Kétség esetén kérdezzen meg egy elektrotechnikai szakembert.

Önálló vagy a hálózattal nem szinkronban álló energiaellátó rendszeren időszakos vagy folyamatos üzemeltetés (például szigetálózatok, biztonsági tartalékrendszerek) lehetséges. Az üzemeltetés feltétele, hogy az energiaellátó rendszer megfeleljen az EN 50160 vagy hasonló szabvány előírásainak.

A házi elosztórendszerrel és ezzel a Miele termékkel kapcsolatban előírt óvintézkedéseket a működést és a működési módot tekintve szigetüzemben vagy a hálózattal nem szinkronban álló üzem esetén is biztosítani kell, illetve azonos intézkedésekkel kell helyettesíteni a telepítésnél. Mint például a VDE-AR-E 2510-2 aktuális kiadványában leírtak szerint.

Műszaki adatok

Magasság	850 mm
Szélesség	596 mm
Mélység	643 mm
Mélység nyitott ajtónál	1077 mm
Beépíthető	Igen
Tornyozható	Igen
Tömeg	62 kg
Dobtérfogat	120 l
Töltetmennyiség	1,0-9,0 kg (a száraz ruha tömege)
Kondenzvíz-tartály térfogata	4,8 l
Tömlőhossz	1,49 m
Maximális kiszivattyúzási magasság	1,00 m
Maximális kiszivattyúzási távolság	4,00 m
Csatlakozóvezeték hossza	2,00 m
Hálózati feszültség	Lásd a típustáblán
Csatlakozási érték	Lásd a típustáblán
Biztosíték	Lásd a típustáblán
Hatósági vizsgálati jelek	Lásd a típustáblán
Energiafogyasztás	Lásd „Fogyasztási adatok“ fejezet
LED Világító diódák	1. osztály
Frekvenciasáv	2,4000 GHz – 2,4835 GHz
Maximális adóteljesítmény	< 100 mW

Adatlap háztartási szárítógéphez

Nr. 392/2012 (EU) delegált rendelkezés szerint

MIELE	
Modell neve/-megjelölése	TWR 780 WP
Névleges kapacitás ¹	9,0 kg
Háztartási szárítógép fajtája (Légelvezetés/Kondenz)	- / •
Energiahatékonysági osztály	
A+++ -től (legmagasabb hatékonyság) D-ig (legalacsonyabb hatékonyság)	A+++
Súlyozott éves energiafogyasztás (AE _e) ²	174 kWh/év
Mosó-szárítógép (Automatikával/Automatika nélkül)	• / -
Standard pamut program energiafogyasztása	
Teljes töltet energiafogyasztása	1,47 kWh
Résztöltet energiafogyasztása	0,78 kWh
Súlyozott teljesítményfelvétel KI-állapotban (P _o)	0,20 W
Súlyozott teljesítményfelvétel kikapcsolatlan állapotban (P)	0,20 W
Kikapcsolatlan állapot időtartama (T _i) ³	15 min
Standard program, amelyre az etiketten és az adatlapon lévő információk vonatkoznak ⁴	Pamut szekrényszárász
Standard pamut program programideje	
Súlyozott programidő	169 min
Programidő teljes töltetnél	220 min
Programidő féltöltetnél	131 min
Kondenzációs hatékonysági osztály ⁵	
A-tól (legmagasabb hatékonyság) G-ig (legalacsonyabb hatékonyság)	A
"Standard pamut program teljes- vagy féltöltetnél" súlyozott kondenzációs hatékonysága	94 %
"Standard pamut program teljes töltetnél" átlagos kondenzációs hatékonysága	94 %
"Standard pamut program féltöltetnél" átlagos kondenzációs hatékonysága	94 %
Zajkibocsátási szint (L _{WA}) ⁶	62 dB(A) re 1 pW
Beépíthető készülék	-

- Igen, létezik.

¹ Pamut ruhák kg-ban standard pamut programban teljes töltet esetén

² 160 standard pamut program alapján teljes vagy féltöltet esetén valamint alacsony teljesítményfelvételű üzemmód fogyasztása alapján. A ciklusonkénti tényleges energiafogyasztás a készülék használatának módjától függ.

³ Ha a háztartási szárítógép egy teljesítményvezérlővel van felszerelve.

Műszaki adatok

- ⁴ Ez a program normál módon nedves pamut textíliák szárítására alkalmas és a pamut program energiafogyasztása a leghatékonyabb
- ⁵ Ha a háztartási szárítógép egy kondenzációs mosó-szárítógép.
- ⁶ Standard pamut programhoz teljes töltetnél



Megfelelőségi nyilatkozat

A Miele ezúton kijelenti, hogy ez a hőszivattyús szárítógép a 2014/53/EU irányelvnek megfelel.

Az EU-megfelelőségi nyilatkozat teljes szövege a következő weboldalak egyikén érhető el:

- Termékek, letöltések: a www.miele.hu oldalon
- Ügyfélszolgálat, információs anyagok, használati utasítások elérhetősége a termék nevének vagy gyári számának megadásával:
www.miele.hu

Fogyasztási adatok

	Töltet ¹	Mosógép centrifugálási fokozata	Maradéknedvesség	Energia	Programidő
	kg	ford./perc	%	kWh	perc
Pamut  ²	9,0	1 000	60	1,47	220
	4,5	1 000	60	0,78	131
Pamut szekrényszáraz	9,0	1 200	53	1,30	199
	9,0	1 400	50	1,25	189
	9,0	1 600	44	1,10	168
Pamut vasalásnedves 	9,0	1 000	60	1,16	176
	9,0	1 200	53	1,00	154
	9,0	1 400	50	0,95	144
	9,0	1 600	44	0,80	122
Könnyen kezelhető Szekrényszáraz	4,0	1 200	40	0,50	65
Kímélő szekrényszáraz	2,5	800	50	0,55	70
Gyapjú fellazítás	2,0	1 000	50	0,02	5
Ingek/blúzok Szekrényszáraz	2,0	600	60	0,45	60
Expressz Szekrényszáraz	4,0	1 000	60	0,80	80
Farmer Szekrényszáraz	3,0	900	60	1,00	125
Impregnálás Szekrényszáraz	2,5	800	50	1,00	100
¹ A száraz ruha tömege					
² Vizsgálati program a 392/2012/EU rendelet szerint az energiacímkéhez az EN 61121 szerint mérve.					
Minden meg nem jelölt érték az EN 61121 szabvány alapján mérve.					

A fogyasztási adatok a töltetmennyiség, a különböző textiltípusok, a centrifugálás után a ruhákban maradó vízmennyiség, a hálózati feszültség ingadozása vagy a vízkeménység függvényében a megadott értékektől eltérhetnek.

A szárítógép által megjelenített fogyasztási adatok eltérhetnek a táblázatban felsorolt fogyasztási adatoktól. Az eltérések a szárítógépben az adatok meghatározásának módjából adódnak. Így például a program futási idejét befolyásolja a maradéknedvesség és a ruha összetétele, amely hatással van az energiaszükségletre.

A Beállítások menüben a szárító elektronikáját a változó követelményekhez tudja igazítani.
A beállításokat bármikor módosíthatja.

Beállítások előhívása

- Kapcsolja be a szárítógépet.
- Lapozzon a főmenü második oldalára.
- Érintse meg a Beállítások érintőgombot.

Beállítások kiválasztása

A Beállítások menü több tartományra van csoportosítva.

- Válassza ki a kívánt tartományt.
- Lapozzon addig a kiválasztási listában, amíg meg nem jelenik a kívánt beállítás.
- Érintse meg az érintőgombot a beállítás módosításához.

Beállítások módosítása

- Változtassa meg a kijelzett értéket és nyugtázza az OK gombbal.

vagy

- Érintsen meg egy opciót annak kiválasztására.

A kiválasztott opció narancs színnel lesz jelölve.

A választott opció elmentésre került. A kijelző a „Beállítások“ menüre vált vagy egy menüsinttel vissza.

Beállítások befejezése

- Érintse meg az ↵ érintőgombot.

A kijelző egy menüsintet visszalép.

- Érintse meg az ⏪ érintőgombot.


A kijelző a főmenüre vált.

Beállítások

Kezelés/Kijelző

Nyelv

A kijelző különböző nyelveket tud megjeleníteni.

A  zászló a Nyelv szó mögött segítségül szolgál, ha egy olyan nyelvet állított be, amelyet nem ért.

A kiválasztott nyelv elmentésre kerül.

PIN-kód

A Pin-kód megóvja szárítógépét az idegen használattól.

Kiválasztás

- Aktiválás
Aktivált Pin-kódnál a bekapcsolás után a Pin-kódot meg kell adni azért, hogy ezen szárítógép működtetése lehetővé váljon.
A gyárilag megadott Pin-kód: 250.
- Változtatás
Tetszőleges Pin-kód adható meg.

Pin-kód nélkül csak a Miele Ügyfélszolgálat tudja a szárítógépet újra aktiválni.
Jegyezze fel az új Pin-kódot.

- Deaktiválás
Ha a szárítógépet a Pin-kód megadása nélkül akarja kezelni. Csak akkor jelenik meg, ha a Pin-kódot előzőleg aktiválta.

Idő

Az időformátum kiválasztása után be lehet állítani az időt.

Kiválasztás

- Idő formátum
Az időformátum beállításra kerül.
 - 24 óra (Gyári beállítás)
 - 12 óra
- Beállítás
Az aktuális pontos idő beállításra kerül.

Fogyasztás

Az összfogyasztás megjeleníthető.

Kiválasztás

- Utolsó program
az utolsó program energiafogyasztása
- Összfogyaszt.
eddig összfogyasztás
- Költségek beállítása
Költségek, díj kWh-ként

Memória

A szárítógép elmenti a szárítóprogram utoljára kiválasztott beállításait (Szárítási fokozat és/vagy Extra vagy egyes programoknál az időtartam).

A szárítóprogram ismételt kiválasztásakor a készülék mutatja a mentett beállításokat.

Választható lehetőségek

- Ki (gyári beállítás)
- Be

Hangerő

A bekapcsoláskor és a program végét jelző hang hangerejét be lehet állítani. A jelzőhangok hangerősségét, amely az érintőgombok megérintésekor hallhatóak, módosítani lehet.

Kiválasztás

- Progr. végét jelző hang
- Billentyűk hangereje
- Üdvözlő hang

A beállítás hét fokozatban történik, és ki is lehet kapcsolni.

Befej. hang működ.mód

A program végét egy hangjelzés jelzi. Beállíthatja, hogy milyen hosszú legyen a hangjelzés.

Kiválasztás

- A vége után csak 3-szor
A hangjelzés 3-szor hangzik fel a program végén.
- A vége után 1 óráig
A program végét jelző hangjelzés addig ismétlődik, amíg a szárítógép automatikusan ki nem kapcsol (legfeljebb egy óra).

Kijelző fényereje

A kijelző fényereje fokozatonként módosítható.



A beállítás hét fokozatban történik.

Gyári beállítás: közepes fokozat

Wash2Dry

A *Wash2Dry* funkciót kikapcsolhatja.

Választható lehetőségek

- Be (gyári beállítás)
A(z)  Wash2Dry funkció engedélyezve van és világít a főmenüben.
- Ki
A(z)  Wash2Dry funkció nem világít.

Beállítások

Kikapcsol. mód „Kijelző“

Energiatakarékossági okokból a kijelző és a gombok megvilágítása 10 perc után sötétre kapcsol és egyedül a *Start/Stop* gomb villog lassan. Ezt módosíthatja.

Választható lehetőségek

- Be
A kijelző elsötétül (10 perc után):
 - ha a bekapcsolás után nem választ ki programot
 - a futó programban
 - a program vége után.
- Be, nem a futó progr. alatt (gyári beállítás)
A kijelző elsötétül (a fent leírtak szerint), de futó programban nem.

A kijelzések egy tetszőleges gomb megérintésével ismét bekapcsolhatók.

Hálózat

Miele@home

Vezérelje a szárítógép hálózatba kötését az otthoni Wi-Fi hálózattal.

A következő pontoknak kell megjelenniük az almenüben:

Beállítás

Ez az üzenet csak akkor jelenik meg, ha a szárítógép még nem csatlakozott Wi-Fi hálózathoz.

A beállítás folyamatáról az „Első üzembe helyezés” fejezetben olvashat.

Aktiválás

(látható, ha a Miele@home deaktiválva van)

A Wi-Fi funkció újra bekapcsol.

Kikapcsolás

(látható, ha a Miele@home aktiválva van)

A Miele@home beállítva marad, a Wi-Fi funkció kikapcsol.

Kapcsolat állapota

(látható, ha a Miele@home aktiválva van)

A következő értékek jelennek meg:

- Wi-Fi vételi minőség
- a hálózat neve
- az IP-cím

Új beállítás

(látható, ha be van állítva)

A Wi-Fi bejelentkezés (hálózat) visszaáll, hogy azonnal egy új beállítást lehessen végrehajtani.

Visszaállítás

(látható, ha be van állítva)

- A Wi-Fi kikapcsol.
- A Wi-Fi kapcsolat visszaáll a gyári beállításokra.

Állítsa vissza a hálózati konfigurációt, ha a szárítógépet ártalmatlanítja, eladja, vagy egy használt szárítógépet helyez üzembe. Csak így biztosítható, hogy minden személyes adatot eltávolítson, illetve az előző tulajdonos ne férhessen hozzá a szárítógéphez.

A Miele@home újbóli használatához új csatlakozási folyamatot kell végrehajtani.

Beállítások

SmartGrid

A SmartGrid beállítás csak akkor látható, ha a Miele@home be van állítva és aktiválva van.

Ezzel a funkcióval automatikusan abban az időpontban indíthatja el a szárítógépet, amikor az energiaszolgáltatójának áramdíjszabása különösen kedvező.

Ha a SmartGrid-et aktiválta, akkor a *Késleltetett indítás* gombnak új funkciója van. A „Késleltetett indítás“ gombbal állítsa be a SmartGrid-et. Ekkor a szárítógép az ön által megadott időtartamon belül az áramszolgáltató által küldött jellel indul el.

Ha a legkésőbbi lehetséges indítási időpontig az energiaszolgáltatója nem küld indítási jelet, a szárítógép automatikusan elindul (Lásd a „Késleltetett indítás“ fejezetet).

Gyárilag a SmartGrid ki van kapcsolva.

Távvezérlés

A Távvezérlés beállítás csak akkor látható, ha a Miele@home beállítás be van üzemelve és aktiválva van.

Ha a Miele@mobile App telepítve van a mobil készülékén, akkor bárholnan lekérdezheti a szárítógépe állapotát, valamint távolról elindíthatja azt, illetve a *MobileStart* programnak köszönhetően távolról vezérelheti a szárítógépet.

Kikapcsolhatja a Távvezérlés beállítást, ha a szárítógépet nem szeretné a mobil készülékén keresztül vezérelni.

Az App-on keresztül meg is szakíthat egy programot, ha a Távvezérlés nincs beállítva.

Állítson be a „Késleltetett indítás“ gomb segítségével egy időtartamot, amiben el akarja indítani a szárítógépet, és indítsa el a késleltetett indítást (lásd „Késleltetett indítás/SmartStart“).

A szárítógépet a megadott időtartamon belül egy ön által küldött jellel elindíthatja.

Ha a készülék a megadott időtartam végéig nem kap jelet, a szárítógép automatikusan elindul.

A távvezérlés gyárilag be van kapcsolva.

RemoteUpdate

A RemoteUpdate segítségével szárítógépe szoftverét lehet frissíteni.

A RemoteUpdate gyárilag be van kapcsolva.

Ha nem installálja a RemoteUpdate-et, a megszokott módon használhatja a szárítógépét. A Miele javasolja a RemoteUpdate-ek installálását.

Aktiválás

A RemoteUpdate menüpont csak akkor látható és választható, ha szárítógépét a Wi-Fi hálózatba bekötötte (lásd „Beállítások“, „Miele@home“ rész).

A Miele RemoteUpdate funkciója csak akkor használható, ha a szárítógép egy Wi-Fi hálózattal össze van kötve és ön rendelkezik Miele@mobile App fiókkal. Ott regisztrálni kell a szárítógépet.

A felhasználási feltételeket a Miele@mobile App-ból tudhatja meg.

Egyes szoftver frissítéseket csak a Miele Ügyfélszolgálat végezhet.

A RemoteUpdate folyamata

Ha készülékéhez rendelkezésre áll RemoteUpdate, automatikusan kijelzésre kerül.

Kiválaszthatja, hogy a RemoteUpdate-et azonnal vagy később indítja el. Ha az „indítás később“ lehetőséget választja, a szárítógép ismételt bekapcsolása után következik a lekérdezés.

A RemoteUpdate néhány percreg eltart.

A következőkre ügyeljen a RemoteUpdate esetén:

- Amíg nem kap üzenetet, nem áll rendelkezésre RemoteUpdate.
- Egy installált RemoteUpdate-et nem lehet visszavonni.
- A RemoteUpdate alatt ne kapcsolja ki a szárítógépet. Egyébként a RemoteUpdate megszakad és nem kerül installálásra.

Beállítások

Programlefutás

Gyűrődésvédelem

A gyűrődésvédelem csökkenti a gyűrődésképződést a program befejezése után.

A dob a szárítási folyamat vége után akár két óráig is forog. Ez segíti a gyűrődések csökkentését.

Kiválasztás

- Ki
- 1 óra
- 2 óra (Gyári beállítás)

Hűtési hőmérséklet

A program vége előtt a ruhákat automatikusan lehűti a készülék. Minden szárítási fokozat programban beállíthatja hidegebbre az automatikus lehűtési fázist a program vége előtt, ezáltal a lehűtési fázis meghosszabbodik.

Kiválasztás

A kiválasztás 1 °C-os lépésekben történik.

- 55 °C (Gyári beállítás)
- ...
- 40°C

Szárítási fokozat

A Pamut, Könnyen kezelhető, Automatikus programok szárítási fokozatait egyénileg állíthatja be.

A beállítás hét fokozatban történik.

Gyári beállítás: közepes fokozat

Készülék paraméterek

Levegőút kijelzés


A szöszöket távolítsa el a szárítás után. Ez a figyelmeztető akkor jelenik meg, ha a szövetszál lerakódás egy bizonyos mértékben jelen van:

i Tisztítsa meg a szál- és lábazati szűrőt. További információt a használati utasításban talál.

Saját maga eldöntheti, hogy milyen mértékű szövetszál lerakódás esetén jelenjen meg ez az üzenet.

Választható lehetőségek

Próbákkal állapítsa meg, hogy melyik kiválasztás felel meg az ön szárítási szokásainak.

- Ki
Az emlékeztető nem jelenik meg. Ugyanakkor ettől az opciótól függetlenül a légelvezetés extrém eltömődése esetén a program megszakad, és megjelenik a(z)
 Tisztítsa meg a szálszűrőt. Ellenőrizze a levegőáramlást. hibaüzenet.
- Nem érzékeny
Az emlékeztető csak erős szövetszál összegyűlése esetén jelenik meg.
- Normál (gyári beállítás)
- Érzékeny
Az emlékeztető már csekély szövetszál összegyűlése esetén megjelenik.

Vezetőképess.

Ez a beállítás csak azoknál a régióknál fontos, ahol nagyon alacsony a vízkeménység.

Lágy víz esetén lehetséges, hogy a szárítási eredmény nem lesz kielégítő.

Csak akkor válassza ezt a beállítást, ha a víz, amellyel mosott, extrém lágy és ha az elektromos vezetőképesség kisebb mint 150 $\mu\text{S}/\text{cm}$. Az ivóvíz vezetőképességét a vízműtől kérdezze meg.

Választható lehetőségek

- Normál (gyári beállítás)
- Alacsony <150mS (csak nagyon alacsony vízkeménységű régióknál)

Beállítások

Üzemórák

Leolvashatja, hogy a szárítógép eddig hány órán át üzemelt.

Az összesített működési idő órában jelenik meg.

Gyári beállítás

A(z) *Üzemórák* kivételével az összes beállítást a gyári értékre állítja vissza.

Kiválasztás

i Visszaállítja a készüléken a gyári beállításokat?

- Igen
A beállításokat a gyári értékre állítja vissza.
- Nem
A beállításokat nem állítja vissza a gyári értékre.

Jogi információk

Nyílt forráskódú licenck

Itt információkat tekinthet meg.

A kezelő- és vezérlőszoftverhez kapcsolódó szerzői jogok és licenck

A készülék kezeléséhez és vezérléséhez a Miele saját vagy külső szoftvert használ, amelyek nem tartoznak az úgynevezett nyílt forráskódú licencfeltételek alá. Ezek a szoftverek és szoftverkomponensek szerzői jogi védelem alá tartoznak. Tartsa tiszteletben a Miele és a harmadik felek szerzői jogait.

A jelen készülék továbbá olyan szoftverkomponenseket tartalmaz, amelyek a nyílt forráskódú licencfeltételek mellett kerülnek továbbadásra. Ezeket a nyílt forráskódú komponenseket a hozzájuk tartozó szerzői jogi nyilatkozatokkal, a mindenkor érvényes licencfeltételek másolatával együtt, valamint adott esetben további információkat a [Beállítások](#) | [Készülékparaméterek](#) | [Jogi információk](#) | [Nyílt forráskódú licenck](#) **menüpont** alatt kérdezheti le a készülékben. A nyílt forráskódú licencfeltételek ott feltüntetett felelősségi és jótállási szabályozásai csak a mindenkor jogtulajdonosokkal összefüggésben érvényesek.

A kommunikációs modulhoz kapcsolódó szerzői jogok és licencek

A kommunikációs modul kezeléséhez és vezérléséhez a Miele saját vagy külső szoftvereket használ, amelyek nem tartoznak az úgynevezett nyílt forráskódú licencfeltételek alá. Ezek a szoftverek/szoftverkomponensek szerzői jogi védelem alá tartoznak. Tartsa tiszteletben a Miele és a harmadik felek szerzői jogait.

Továbbá a jelen kommunikációs modul olyan szoftverkomponenseket tartalmaz, amelyek a nyílt forráskódú licencfeltételek mellett kerülnek továbbadásra. Ezeket a nyílt forráskódú komponenseket a hozzájuk tartozó szerzői jogi nyilatkozatokkal, a mindenkori érvényes licencfeltételek másolatát, valamint adott esetben további információkat helyben, webböngésző és az IP-cím segítségével kérdezheti le (*http://<IP-cím>/Licenses*). A nyílt forráskódú licencfeltételek ott feltüntetett felelősségi és jótállási szabályozásai csak a mindenkori jogtulajdonosokkal összefüggésben érvényesek.

Miele Kft.

H – 1022 Budapest

Alsó Törökvész út 2.

Tel: (06-1) 880-6400

Fax: (06-1) 880-6402

E-mail: info@miele.hu

Internet: www.miele.hu

Gyártó:**Miele & Cie. KG**

Carl-Miele-Straße 29

33332 Gütersloh

Németország

TWR 780 WP

hu-HU

M.-Nr. 12 196 350 / 00