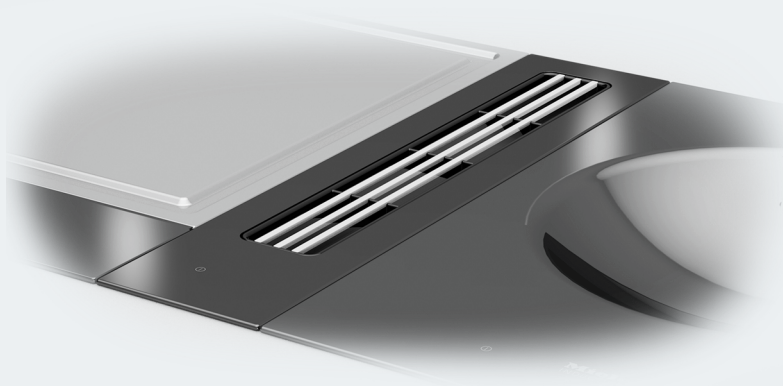


Használati és szerelési utasítás

SmartLine pultba építhető páraelszívó



Feltétlenül olvassa el a Használati- és szerelési utasítást a felállítás –
beszerelés – üzembe helyezés előtt.
Ezzel megóvja önmagát és elkerüli a készülék károsodását.

Tartalom

Biztonsági utasítások és figyelmeztetések	4
Az ön hozzájárulása a környezetvédelemhez	14
Áttekintés	15
Pultba építhető páraelszívó	15
Kezelő- és kijelzőelemek	16
Mellékelt tartozékok	17
Működési mód	18
Energiatakarékossági tanácsok	19
A SmartLine elem tisztítása első alkalommal	20
Kezelés	21
A pultba építhető páraelszívó bekapcsolása.....	21
A teljesítményfokozat beállítása / módosítása	21
Pultba építhető páraelszívó kikapcsolása	21
Utánfutás	21
Tisztítás és ápolás	22
Az üvegkerámia felület tisztítása	23
A cseppfogó tálca tisztítása	23
Zsírszűrő/beszívó rács.....	24
Mi a teendő, ha	26
Utólag vásárolható tartozékok	27
Ügyfélszolgálat	28
Kapcsolatfelvétel üzemzavarok esetén	28
Típus tábla.....	28
Garancia	28
Telepítés	29
Biztonsági útmutatások a beépítéshez	29
Példák a beépítésre	30
Útmutatások a beépítéshez – ráültethető.....	31
Munkalap kivágása – ráültethető.....	33
Kereszt tartók – ráültethető	36
Beépítési méretek – ráültethető.....	37
Levegőcsatorna méretei – ráültethető – a munkalap mélysége 600 mm	38
Oldalnézet	38

Levegőcsatorna méretei – ráültethető – a munkalap mélysége nagyobb mint 600 mm	42
Oldalnézet – jobb oldali levegőcsatorna csatlakozó	42
Beépítés – ráültethető.....	46
Útmutatások a beépítéshez -síkba építhető.....	53
Munkalap kivágása – síkba építhető	55
Összekötőelemek – síkba építhető.....	58
Beépítési méretek – síkba építhető	59
Levegőcsatorna méretei – síkba építhető – a munkalap mélysége 600 mm.....	60
Oldalnézet	60
Levegőcsatorna méretei – síkba építhető – a munkalap mélysége nagyobb mint 600 mm	64
Oldalnézet – jobb oldali levegőcsatorna csatlakozó	64
Beépítés – síkba építhető	68
Elszívócső.....	75
Elektromos csatlakozás.....	76
Termék adatlapok.....	77

Biztonsági utasítások és figyelmeztetések

Ez a pultba építhető páraelszívó megfelel a kötelező biztonsági előírásoknak. Szakszerűtlen használata azonban személyi sérülésekhez és vagyoni károkhoz vezethet.

Olvassa el figyelmesen a használati és szerelési utasítást, mielőtt a pultba építhető páraelszívót üzembe helyezi. Ez fontos útmutatásokat tartalmaz a beépítéshez, a biztonsághoz, a használathoz és a karbantartáshoz. Ezáltal védi önmagát, valamint elkerüli a károkat a pultba építhető páraelszívóban.

Az IEC 60335-1 szabványnak megfelelően a Miele kifejezetten felhívja a figyelmet arra, hogy a pultba építhető páraelszívó telepítéséről szóló fejezetet, valamint a biztonsági előírásokat és figyelmeztetéseket feltétlenül el kell olvasni és be kell tartani.

A Miele nem tehető felelőssé azon károkért, amelyek ezeknek az útmutatásoknak a figyelmen kívül hagyásából származnak.

Őrizze meg a használati és szerelési utasítást, és adja azt tovább az esetleges következő tulajdonosnak.

A biztonságos üzemeltetéshez a hozzá tartozó SmartLine elemek és főzőlapok Használati- és szerelési utasításait is vegye figyelembe.

Rendeltetésszerű használat

- ▶ Ez a pultba építhető páraelszívó a háztartásban és a háztartáshoz hasonló környezetben történő használatra készült.
- ▶ Ez a pultba építhető páraelszívó a szabadban nem használható.
- ▶ A pultba építhető páraelszívó kizárólag háztartási körülmények között az ételek készítése közben keletkező főzési gőzök elszívására és tisztítására használja.
Minden más felhasználási mód tilos.
- ▶ Azok a személyek, akik fizikai, érzékelési vagy értelmi képességeik miatt, illetve tapasztalatok vagy ismeretek hiányában nem tudják biztonságosan kezelni a pultba építhető páraelszívót, csak felügyelet mellett kezelhetik a készüléket. Ezeknek a személyeknek csak akkor szabad felügyelet nélkül használniuk a pultba építhető páraelszívót, ha működését úgy elmagyarázták nekik, hogy azt biztonságosan kezelni tudják. Képesnek kell lenniük arra, hogy felismerjék és megértsek a helytelen használatból adódó lehetséges veszélyeket.

Biztonsági utasítások és figyelmeztetések

Gyermekek a háztartásban

- ▶ A nyolc év alatti gyermekeket tartsa távol a pultba építhető páraelszívótól, kivéve, ha állandó felügyelet alatt állnak.
- ▶ Ezek a személyek csak akkor kezelhetik a pultba építhető páraelszívót felügyelet nélkül, ha úgy elmagyarázták nekik, hogy biztonságosan tudják kezelni. A gyermekeknek fel kell tudniuk ismerni és meg kell tudniuk érteni a helytelen használat lehetséges veszélyeit.
- ▶ Gyermekeknek nem szabad a pultba építhető páraelszívót felügyelet nélkül tisztítani vagy karbantartaniuk.
- ▶ Ügyeljen azokra a gyermekekre, akik a pultba építhető páraelszívó közelében tartózkodnak. Soha ne hagyja a gyermekeket a készülékkel játszani.
- ▶ Fulladásveszély! A gyermekek játék közben a csomagolóanyagokat (pl. fólia) magukra tekerhetik, vagy a fejükre húzhatják és megfulladhatnak. A csomagolóanyagokat tartsa távol a gyermekektől.

Műszaki biztonság

- ▶ A szakszerűtlen telepítési és karbantartási munkálatok vagy javítások veszélyeztethetik a felhasználót. A telepítési és karbantartási munkálatokat vagy javításokat csak a Miele által engedélyezett szakemberek végezhetik el.
- ▶ A pultba építhető páraelszívó csak a Miele által előírt SmartLine elemekkel és főzőlapokkal együtt szerelhető össze és üzemeltethető.
- ▶ A pultba építhető páraelszívó sérülései veszélyeztethetik az ön biztonságát. Ellenőrizze, hogy vannak-e a készüléken látható sérülések. Soha ne helyezzen üzembe sérült pultba építhető páraelszívót.
- ▶ Lehetséges az önálló vagy a hálózattal nem szinkronban álló energiaellátó rendszer időszakos vagy folyamatos üzemeltetése (például szigethálózatok, biztonsági tartalékrendszerek). Az üzemeltetés feltétele, hogy az energiaellátó rendszer megfeleljen az EN 50160 vagy hasonló szabvány előírásainak.
A házi elosztórendszerrel és ezzel a Miele termékkel kapcsolatban előírányzott óvintézkedéseket a működést és a működési módot tekintve sziget üzemben vagy a hálózattal nem szinkronban álló üzemen is biztosítani kell, illetve azonos intézkedésekkel kell helyettesíteni a telepítésnél. Mint például a VDE-AR-E 2510-2 aktuális kiadványában leírtak szerint.
- ▶ A pultba építhető páraelszívó elektromos biztonsága csak akkor garantált, ha azt egy szabályszerűen kiépített védővezetékes (földelt) hálózati rendszerhez csatlakoztatja. Ezt az alapvető biztonsági előfeltételt be kell tartani. Kétség esetén ellenőriztesse szakemberrel az elektromos hálózatot.
- ▶ A pultba építhető páraelszívó adattábláján található csatlakoztatási adatoknak (frekvencia és feszültség) feltétlenül meg kell egyezniük a villamos hálózat adataival, hogy a készülék ne károsodjon. Hasonlítsa össze ezeket az adatokat csatlakoztatás előtt. Kétség esetén forduljon elektrotechnikai szakemberhez.

Biztonsági utasítások és figyelmeztetések

- ▶ Az elosztók vagy hosszabbító kábelek nem garantálják a szükséges biztonságot (tűzveszély). Ezekkel ne csatlakoztassa a pultba építhető páraelszívót a villamos hálózatra.
- ▶ A biztonságos működés garantálása érdekében a pultba építhető páraelszívót csak beépítve használja.
- ▶ Ezt a pultba építhető páraelszívót nem szabad nem rögzített helyeken (pl. hajókon) üzemeltetni.
- ▶ A feszültségvezető csatlakozók megérintése, valamint az elektromos és mechanikai felépítés módosítása veszélyforrást jelent, emellett pedig a pultba építhető páraelszívó üzemzavarához vezethet. Csak annyira bontsa meg a házat, amennyire a szereléshez és tisztításhoz a leírás szerint szükséges. Semmi esetre se nyissa fel a burkolat további részeit.
- ▶ A garanciaigény elvész, ha a pultba építhető páraelszívó javítását nem a Miele által felhatalmazott Ügyfélszolgálat végzi el.
- ▶ Csak eredeti alkatrészek esetében garantálja a Miele, hogy a biztonsági követelményeket teljesítik. Hibás alkatrészeket csak ilyenekre szabad kicserélni.
- ▶ A pultba építhető páraelszívó nem üzemeltethető külön időkapcsoló órával vagy távirányító rendszerrel.
- ▶ Ha a csatlakozó vezetékről eltávolították a dugaszoló csatlakozót vagy ha a csatlakozó vezetéket nem látták el dugaszoló csatlakozóval, akkor a pultba építhető páraelszívót egy elektrotechnikai szakembernek kell a hálózatra csatlakoztatnia.
- ▶ Ha a hálózati csatlakozó vezeték sérült, egy villanyszerelőnek ki kell cserélnie azt egy speciális csatlakozóvezetékre (lásd a „Telepítés“ című fejezet „Elektromos csatlakozás“ szakaszát).

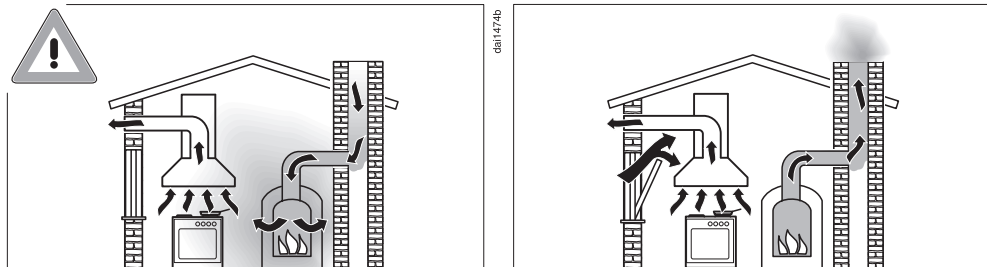
Biztonsági utasítások és figyelmeztetések

► Beszerelési és karbantartási munkák, vagy javítások előtt a pultba építhető páraelszívót le kell választani a hálózatról. Ezt biztosítsa az-
zal, hogy

- kapcsolja le a háztartás villamos hálózatának biztosítóit, vagy
- csavarja ki teljesen a ház becsavarható biztosítóit, vagy
- húzza ki a hálózati csatlakozót (ha van) a dugaszoló aljzatból. Ne a hálózati csatlakozó vezetékét, hanem a hálózati csatlakozót húzza ki.

Biztonsági utasítások és figyelmeztetések

Egyidejű üzem a helyiség levegőjét használó tűzhellyel



⚠ Méregveszély a gázok miatt!

A pultba építhető páraelszívó és a helyiség levegőjét használó tűzhely azonos helyiségben vagy légtérben történő egyidejű alkalmazásánál a legnagyobb elővigyázatosság ajánlott.

A helyiség levegőjét használó tűzhelyek az égési levegőjüket az elhelyezési térből vonják el, a füstgázukat pedig egy füstgázcsövön (pl. kémény) keresztül vezetik a szabadba. Ezek lehetnek pl. a gáz-, olaj-, fa- vagy széntüzelésű fűtőberendezések, átfolyó vízmelegítők, vízforralók, főzőteknők, sütőkemencék.

A pultba építhető páraelszívó elszívja a konyha és a szomszédos helyiségek levegőjét. Ez a következő üzemmódokra érvényes:

- elszívó üzem,
- elszívó üzem külső ventilátorral,
- keringető üzemmód a helyiségen kívül elhelyezett levegőkeringető dobozzal.

Elegendő levegőpótlás nélkül a helyiség légnyomása lecsökken. A tűzhely így túl kevés levegőt kap az égéshez. Az égési folyamat tökéletlen lesz.

A kéményből vagy a szellőzőaknából mérgező gázok juthatnak a lakóhelyiségekbe.

Életveszély áll fenn!

Biztonsági utasítások és figyelmeztetések

A pultba építhető páraelszívó és a helyiség levegőjét használó tűzhely egyidejű működtetése akkor veszélytelen, ha a helyiségben vagy a közös légterben legfeljebb 4 Pa (0,04 mbar) depresszió alakul ki, amivel elkerülhető a tűzhely gázainak visszaáramlása.

Ezt úgy érhetjük el, ha nem zárható nyílásokon, pl. ajtókon, ablakokon keresztül az égéshez szükséges levegő beáramolhat. Itt ügyelni kell a beáramlási nyílás elégséges keresztmetszetére. Egy fali szellőztető önmagában általában nem biztosít elegendő levegőellátást.

Mindig az egész lakás légterét kell figyelembe venni. Kérje ki az illetékes kéményseprő véleményét.

Ha a pultba építhető páraelszívó keringető üzemmódban működik, amely visszavezeti a levegőt a felállítási helyiségbe, akkor megengedett a helyiség levegőjét használó tűzhely üzemeltetése.

Biztonsági utasítások és figyelmeztetések

Szakszerű használat

▶ Nyílt láng esetén tűzveszély áll fenn!

Soha ne főzzön nyílt lánggal a pultba építhető páraelszívó mellett. Pl. a flambírozás vagy nyílt lánggal grillezés tilos. A bekapcsolt pultba építhető páraelszívó beszívja a lángot a szűrőbe. A lerakódott konyhai zsír meggyulladhat.

▶ A túlforrósodott olaj vagy zsír meggyulladhat és ezáltal a páraelszívó meggyulladhat.

Felügyelje az edényeket, serpenyőket és fritőz sütőket, ha olajjal vagy zsírral dolgozik. Ezért az elektromos grillezést is állandó felügyelet alatt kell tartani.

▶ A zsírlerakódások és szennyeződések befolyásolják a pultba építhető páraelszívó működését.

Soha ne használja a pultba építhető páraelszívót zsírszűrő nélkül, ugyanis a zsírszűrő biztosítja a gőz megtisztítását.

▶ Vegye figyelembe, hogy főzés közben a forró főzési pára miatt a pultba építhető páraelszívó nagyon felmelegedhet.

Csak akkor érintse meg a házat és a zsírszűrőt, ha a pultba építhető páraelszívó már lehűlt.

▶ Ne használja a pultba építhető páraelszívót tároló felületként.

▶ A behatóly folyadék károsíthatja a pultba építhető páraelszívót. Tartsa távol a folyadékokat a pultba építhető páraelszívótól.

▶ A könnyebb tárgyakat beszívhatja a pultba építhető páraelszívó, ami károsíthatja a működést.

Ne tegyen könnyű tárgyakat (pl. kendőt, papírt) a pultba építhető páraelszívó közelébe.

▶ Ha egy gáz főzőegységet közvetlenül a pultba építhető páraelszívó mellett üzemeltet, a páraelszívó és a főzőegység között FlameGuardot (lángfelügyelet) kell elhelyezni.

Tisztítás és ápolás

- ▶ A gőztisztító készülék gőze áramvezető alkatrészekre juthat, és zárlatot okozhat.
A pultba építhető páraelszívó tisztításához soha ne használjon gőztisztító készüléket.
- ▶ Tűzveszély áll fenn, ha a tisztítást nem az ebben a használati utasításban megadottak szerint végzik.
- ▶ A Miele a CombiSet sorozatgyártásának befejezését követően még akár 15 évig, de legalább tíz évig garantálja a készülék működéséhez szükséges pótalkatrészek rendelkezését.

Tartozékok

- ▶ Kizárólag eredeti Miele tartozékokat használjon. Amennyiben más alkatrészek kerülnek rá- vagy beszerelésre, akkor a garanciára, jótállásra és/vagy termékfelelősségre vonatkozó követelések érvényüket veszítik.

Az ön hozzájárulása a környezetvédelemhez

A csomagolóanyag megsemmisítése

A csomagolás megóvjja a készüléket a szállítási sérülésektől. A csomagolóanyagokat környezetvédelmi és hulladékkezelés-technikai szempontok alapján választották ki, így azok újrahasznosíthatók.

A csomagolásnak az anyagkörforgásba való visszavezetése nyersanyagot takarít meg és csökkenti a keletkező hulladék mennyiségét. Szakkereskedője visszaveszi a csomagolást.

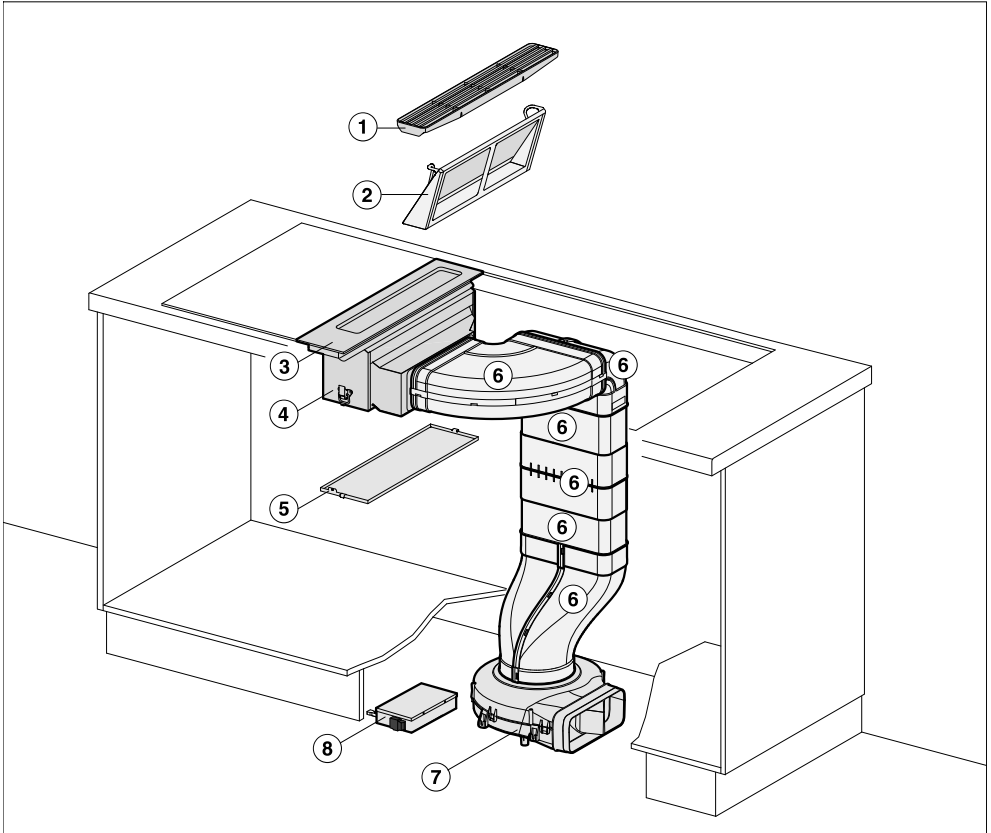
A régi készülék ártalmatlanítása

A elektromos és elektronikus készülékek még jelentős mennyiségben tartalmaznak értékes anyagokat. Tartalmazzanak olyan anyagokat, összetevőket és alkatrészeket is, amelyek a készülékek működéséhez és biztonságához szükségesek voltak. Ezek a szemétbe kerülve vagy nem megfelelő kezelés esetén ártalmassá válhatnak az emberi egészségre és a környezetre. Ezért semmi esetre se dobja a háztartási szemétbe a régi készülékét.



Ehelyett használja az elektromos és elektronikus készülékek leadására és hasznosítására szolgáló hivatalos, kijelölt gyűjtő és visszavételi helyeket a lakóhelyén, a kereskedőknél vagy a Mielénél. A selejtezendő készüléken lévő esetleges személyes adatok eltávolításáért törvényileg saját maga felel. Kérjük, gondoskodjon arról, hogy selejtezendő készüléke az elszállításig gyermekbiztosan legyen tárolva.

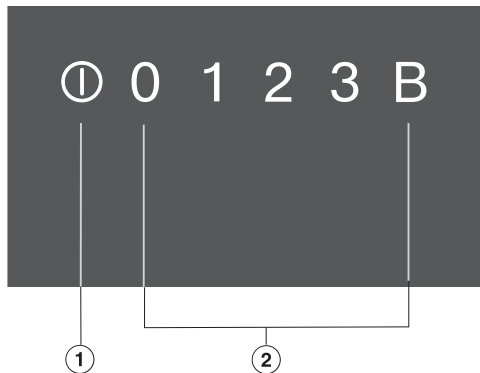
Pultba építhető páraelszívó



- ① Beszívó rács
- ② Zsírszűrő
- ③ Burkolat kezelőegységgel
- ④ Ház
- ⑤ Levehető cseppfogó tálca
- ⑥ Levegőcsatorna
(mellékelt tartozék)
- ⑦ Ventilátor
Lábazatban a padlón
- ⑧ E-Box

Áttekintés

Kezelő- és kijelzőelemek



- ① Pultba építhető páraelszívó Be/Ki
- ② Számsor
A teljesítményfokozat beállításához

Mellékelt tartozékok

Utólagosan rendelhet a mellékelt és további tartozékokból szükség szerint (lásd „Vásárolható tartozékok“ fejezet).

Levegőcsatorna

Laposcsatorna-rendszer a levegőnek a háztól ventilátorhoz történő elvezetéséhez.

Működési mód

Elszívó üzem

Az elszívott levegőt a zsírszűrő megtisztítja, majd kivezetésre kerül az épületből.

Keringtetéses üzemmód

(DUU 1000(-1) átépítő készlettel)

Az elszívott levegőt a zsírszűrő tisztítja. Ezután a levegőt az átalakító dobozba vezeti, amelyet még egy szagszűrő megtisztít. A levegőt végül a konyhába vezeti vissza.

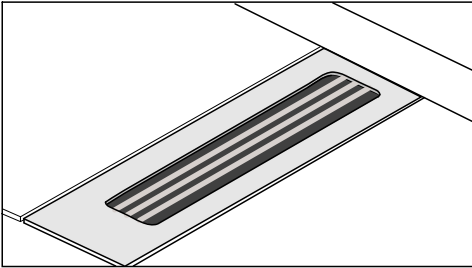
Ez a pultba építhető páraelszívó nagyon hatékonyan és energiatakarékosan dolgozik. A következő intézkedések segítik a takarékos használatot:

- Gondoskodjon főzéskor a konyha megfelelő szellőzéséről. Ha elszívó üzemben nem áramlik be elegendő levegő, akkor a páraelszívó nem működik hatékonyan, és megnövekszik az üzemzaj.
- A lehető legalacsonyabb főzési fokozatot használja. Ha kevesebb a főzési pára, akkor a pultba építhető páraelszívó alacsonyabb teljesítményfokozaton működik, és így kisebb az energiafogyasztása is.
- Ellenőrizze a pultba építhető páraelszívón a választott teljesítményfokozatot. Általában elegendő egy alacsony teljesítményfokozat. Csak akkor használja a Booster fokozatot, ha szükséges.
- Erős páráképződés esetén időben kapcsoljon át magasabb üzemi fokozatra. Ez hatékonyabb annál, mint ha a pultba építhető páraelszívót hosszú ideig működtetve próbálná semlegesíteni a konyha légtérében már elszórt főzési párákat.
- Főzés után kapcsolja ki a pultba építhető páraelszívót.
- Rendszeresen tisztítsa vagy cserélje a szűrőket. Az erősen szennyezett szűrők csökkentik a teljesítményt, megnövelik a tűzveszélyt és higiéniai kockázatot jelentenek.

A SmartLine elem tisztítása első alkalommal

- Ragassza a készüléke iratai között található típustáblát az erre kialakított helyre az „Ügyfélszolgálat“ fejezetben.
- Távolítsa el az esetleg rajta levő védőfóliákat és matricákat.
- Nedves kendővel törölje le az üvegkerámia felületet, majd törölje szárazra.

A pultba építhető páraelszívó bekapcsolása



- Helyezze be a beszívó rácsot.
- Érintse meg az ① érintőgombot.

Az érintőgombok kigyulladnak.

Ha nem következik további bevétel, a pultba építhető páraelszívó biztonsági okokból néhány másodperc múlva ismét kikapcsol.

A teljesítményfokozat beállítása / módosítása

1 és **3** között állnak rendelkezésre teljesítményfokozatok a különböző fokú gőzök és szagok elszívására.

Átmeneti nagyon erős gőz- és szagképződés esetén, pl. elősütésnél válassza a **B** fokozatot mint booster fokozatot.

- Állítsa be a kívánt teljesítményfokozatot.

Booster

A booster maximális üzemideje tíz perc.

- A booster idő előtti befejezéséhez állítson be egy másik teljesítményfokozatot.

Pultba építhető páraelszívó kikapcsolása

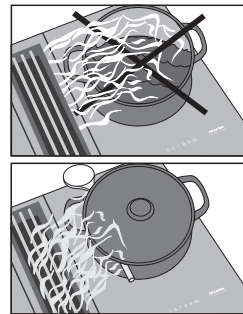
- Érintse meg az ① érintőgombot.

Az érintőgombok kialszanak.

Ha a pultba építhető páraelszívót nem kapcsolja ki, az utolsó használattól számítva 12 óra múlva automatikusan kikapcsol.

Utánfutás

A megmaradt pára és szagok tisztításához a pultba építhető páraelszívó még öt percig tovább üzemel az utoljára beállított teljesítményfokozattal. Az utánfutási idő alatt a teljesítményfokozat fokozatosan csökken. Az aktuális teljesítményfokozat villog az utánfutási idő alatt.



Tanács: 15 cm-nél magasabb edények esetén a hatékony gőzelvezetéshez helyezzen egy fakanalat a fedő és az edény közé.

Tisztítás és ápolás

 A forró felületek égési sérülést okozhatnak.

A főzési folyamat vége után a felületek forróak.

Kapcsolja ki a főzőelemeket és a pultba építhető páraelszívót.

Hagyja lehűlni a felületeket, mielőtt megtisztítja a pultba építhető páraelszívót.

 A behatoló nedvesség károkat okoz.

A gőztisztító készülék gőze áramvezető alkatrészekre juthat, és zárlatot okozhat.

A pultba építhető páraelszívó tisztításhoz soha ne használjon gőztisztító készüléket.

Minden felület elszíneződhet vagy megváltozhat, ha nem megfelelő tisztítószereket használ. Minden felület karcosodik.

A tisztítószerek maradványait rögtön távolítsa el.

Ne használjon dörzsölő vagy karcoló tisztítószereket.

Minden tisztítás előtt hagyja lehűlni a SmartLine elemet.

- Minden használat után tisztítsa meg a SmartLine elemet és a tartozékokat.
- Minden nedves tisztítás után törölje szárazra a SmartLine elemet, hogy elkerülje a vízkőmaradványokat.

Nem használható tisztítószer

A felületek károsodásának elkerülése érdekében ne használjon a tisztításhoz

- kézi mosogatószerket,
- szóda-, lúg-, ammónia-, sav- vagy kloridtartalmú tisztítószereket,
- vízkőoldó tisztítószereket,
- folteltávolítót és rozsdoldót,
- súroló tisztítószereket, pl. súrolóport, folyékony súrolószert, polírozó tisztítószereket,
- oldószertartalmú tisztítószereket,
- mosogatógép-tisztítót,
- grillrostély- és sütőtisztító spray-eket,
- üvegtisztítót,
- súroló kemény keféket és szivacsokat (pl. edénysúroló szivacsokat), vagy használt szivacsokat, melyek súrolószer maradványait tartalmazzák
- tisztító radírt

Az üvegkerámia felület tisztítása

⚠ A hegyes tárgyak károkat okoznak.

A SmartLine elem és a munkalap közötti tömítő szalag károsodhat.

A tisztításhoz ne használjon hegyes tárgyakat.

Kézi mosogatószerrel végzett tisztítás során nem minden szennyeződés és maradvány távolítható el. Egy látáhatatlan filmréteg keletkezik, amely az üvegkerámia elszíneződéséhez vezet. Ezeket az elszíneződéseket már nem lehet eltávolítani.

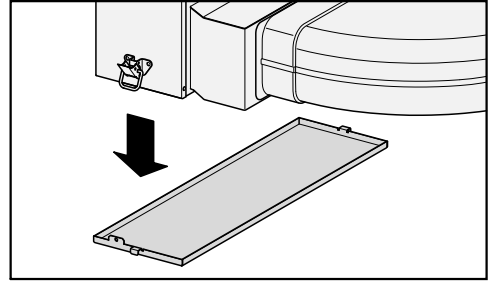
Tisztítsa meg az üvegkerámia lapot rendszeresen speciális üvegkerámia-tisztítószerral.

- Távolítsa el nedves ruhával az összes durva szennyeződést, a rátapadt szennyeződéseket pedig egy tisztítókéssel.
- Az üvegkerámiát végül a Miele üvegkerámia és nemesacél tisztítószerral (Lásd: "Utólag vásárolható tartozék") vagy kereskedelmi forgalomban kapható üvegkerámia-tisztítószerral és egy konyhai papírtörölővel vagy tiszta ruhával tisztítsa meg. Vegye figyelembe a tisztítószert gyártójának utasításait.
- Nedves kendővel törölje le az üvegkerámia felületet, majd törölje szárazra. Ügyeljen arra, hogy minden maradvány el legyen távolítva.
- Vízkő- vagy víz-maradványokból adódó **feltok** a Miele üvegkerámia- és nemesacél-tisztítóval távolíthatók el.

A cseppfogó tálca tisztítása

Tisztítsa meg a cseppfogó tálcat, ha kiömlött vagy kifutott folyadék a pultba építhető páraelszívóba került.

- Vegye ki a zsírszűrőt, és tisztítsa meg a „Zsírszűrő” fejezetben leírtak szerint.




- Fogja meg a cseppfogó tálcat, és a két zárat (1x elől, 1x hátul) nyissa ki. Tartsa vízszintesen a cseppfogó tálcat, és óvatosan vegye le a házról.
- Öntse ki a folyadékot.
- Tisztítsa meg és szárítsa meg a cseppfogó tálcat.
- A pultba építhető páraelszívó elérhető belső oldalait is tisztítsa meg, majd törölje szárazra.
- Rögzítse újra a cseppfogó tálcat a házra.
- Helyezze be újra a zsírszűrőt, és helyezze fel a burkolatot.

Tisztítás és ápolás

Zsírszűrő/beszívó rács

A beszívó rács és az újrahasználható fém zsírszűrő felfogják a konyhai gőz szilárd alkotórészeit (zsír, por stb.), és így megakadályozzák a pultba építhető páraelszívó elszennyeződését. Az összegyűlt zsír hosszabb idő elteltével megkeményedik és megnehezíti a tisztítást. Ezért javasolt a zsírszűrőt 3–4 hente tisztítani.

 Az elszennyeződött zsírszűrő tűzvesélyt okozhat.

A zsírszűrőben felgyülemlett zsír meggyulladhat.

A zsírszűrőt tisztítsa rendszeresen.

A zsírszűrő kivétele

- Vegye le adott esetben a FlameGuard-ot.
- Vegye le a beszívó rácsot.
- Vegye ki óvatosan a zsírszűrőt. Ügyeljen arra, hogy a zsírszűrőt ne billentse meg.
- Öntse ki a zsírszűrő alján felgyülemlett folyadékot.

Zsírszűrő és beszívó rács kézi tisztítása

- A beszívó rácsot és a zsírszűrőt egy mosogatókefével, gyengéd kézi mosogatószeres meleg vízzel tisztítsa meg. A kézi mosogatószert ne használja koncentráltan.

Zsírszűrő és beszívó rács tisztítása mosogatógépben

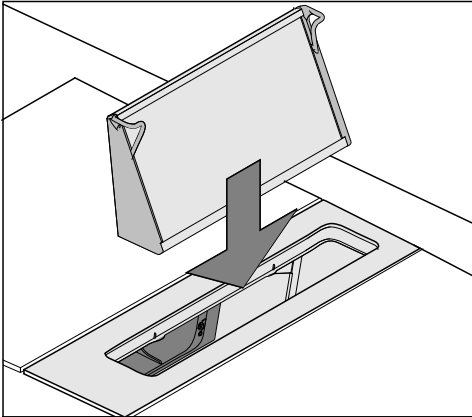
- A beszívó rácsot lehetőleg függőlegesen helyezze az alsó kosárba.
- A zsírszűrőt a szűrő aljával felfelé tegye az alsó kosárba. Ügyeljen arra, hogy a mosogatókar szabadon tudjon mozogni.
- A háztartásban megszokott gépi mosogatószert használjon.
- A mosogatóprogram maximális hőmérséklete a következő legyen:
 - 55 °C a beszívó rács esetén
 - 65 °C a zsírszűrő esetén

A zsírszűrő mosogatógépben történő tisztításakor az alkalmazott tisztítószertől függően előfordulhat a belső szűrőfelületek maradandó elszíneződése. Ennek nincs hatása a zsírszűrő funkciójára.

A zsírszűrő behelyezése

- Úgy helyezze be a zsírszűrőt, hogy a zsírszűrő egyenes oldala a levegőcsatorna csatlakozásának oldalán legyen.

Példa: Bal oldali levegőcsatorna-csatlakozócsonk



A ház belseje

- Amikor kivette a zsírszűrőket, tisztítsa meg a ház hozzáférhető részeit is a lerakódott zsirtól. Így megelőzi a tűzveszélyt.

Mi a teendő, ha ...

A legtöbb üzemzavart és hibát, amelyek a napi üzemeltetés során felléphetnek, saját maga is el tudja hárítani. Sok esetben időt és költséget takaríthat meg, mivel nem kell hívnia az ügyfélszolgálatot.

A következő táblázatok segítenek önnek abban, hogy megtalálja az üzemzavar vagy a hiba okát, és elhárítsa azt.

Probléma	Ok és elhárítás
A teljesítményfokokozatok 1-től B-ig egymás után felgyulladnak.	Áramkimaradás után automatikus újraindítás megy végbe.
A SmartLine elemet nem lehet bekapcsolni.	<p>A SmartLine elem nem kap áramot.</p> <ul style="list-style-type: none">■ Ellenőrizze, hogy a ház biztosítója nem oldott-e le. Forduljon elektrotechnikai szakemberhez vagy a Miele Ügyfélszolgálathoz (a biztosító minimális értékét lásd az adattáblán). <p>Adott esetben műszaki hiba lépett fel.</p> <ul style="list-style-type: none">■ Kb. egy percre válassza le a SmartLine elemet a villamos hálózatról:<ul style="list-style-type: none">– a megfelelő biztosítót kapcsolja ki, ill. az olvadó biztosítót csavarja ki teljesen, vagy– kapcsolja ki az FI-áramvédőkapcsolót (FI-relét).■ Abban az esetben, ha a biztosító visszakapcsolása/visszacsavarása, illetve a készülék FI-reléjének visszakapcsolása után még mindig nem tudja a SmartLine elemet üzembe helyezni, forduljon elektrotechnikai szakemberhez vagy az Ügyfélszolgálathoz.

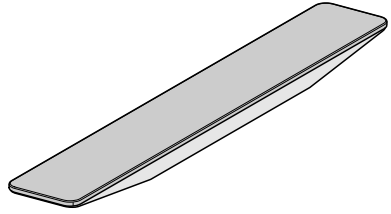
Utólag vásárolható tartozékok

A Miele tartozékok és tisztító- és ápolószerek széles választékát kínálják a készülékekhez.

Ezeket a termékeket nagyon egyszerűen megrendelheti Miele webáruházban.

Ezeket a termékeket a Miele Ügyfélszolgálatánál (lásd ennek a használati utasításnak a végén) vagy a Miele szakkereskedőknél is megvásárolhatja.

FlameGuard



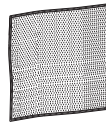
A pultba építhető páraelszívó és a gázfőzőelem közé való felállításhoz

Üvegkerámia- és nemesacéltisztítószer, 250 ml



Eltávolítja a makacs szennyeződések, vízkőfoltokat és alumínium-maradványokat.

Mikroszálás kendő



Ujjlenyomatok és enyhe szennyeződések eltávolítására

Ügyfélszolgálat

Kapcsolatfelvétel üzemzavarok esetén

Az olyan meghibásodások esetén, amelyet saját maga nem tud elhárítani, kérjük értesítse pl. a Miele szaktereskedőjét vagy a Miele Ügyfélszolgálatát.

A Miele Ügyfélszolgálatához az interneten a www.miele.hu/service oldalon foglalkozhat időpontot.

A Miele Ügyfélszolgálatának elérhetőségeit ennek a dokumentumnak a végén találja.

Az ügyfélszolgálatnak adja meg a készüléke modellazonosítóját és gyártási számát (Fabr./SN/Nr.). Mindkét adatot az adattáblán találja meg.

Típustábla

Ragassza ide a mellékelt típustáblát. Ügyeljen arra, hogy a modell megnevezése ennek a dokumentumnak a hátoldalán lévő adatokkal megegyezik.

Garancia

A garancia idő 2 év.

További információkat a mellékelt garancia feltételekben talál.

Biztonsági útmutatások a beépítéshez



A szakszerűtlen beépítés károkat okozhat.

A szakszerűtlen beépítés károsíthatja a SmartLine elemet.

A SmartLine elemet csak képzett szakemberrel szereltesse be.



A leeső tárgyak károkat okozhatnak.

Felső szekrény szerelésekor a SmartLine elem károsodhat.

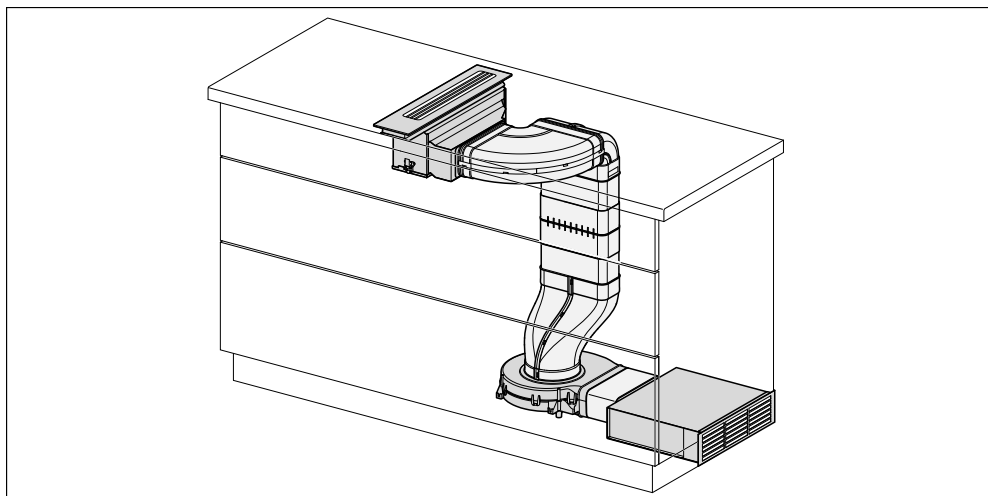
A SmartLine elemet csak a felső szekrények felszerelése után építse be.

- ▶ A SmartLine elem hálózati csatlakozó vezetékeinek a beépítést követően nem szabad mozgó konyhai elemekkel (pl. fiókkal) érintkezniük, és nem lehetnek kitéve mechanikai terhelésnek.
- ▶ Gázkészülékekkel kombinálva
A pultba építhető páraelszívó mellé csak Miele CS 7xxx gázkészülékeket szabad beépíteni.
- ▶ Tartsa be a következő oldalakon felsorolt biztonsági távolságokat.
- ▶ Az elszívócső kialakításához csak nem gyúlékony anyagból készült csöveket és tömlőket szabad alkalmazni. Ezek szaküzletekben vagy az Ügyfélszolgálatnál kaphatók.
- ▶ Az elhasznált levegőt nem szabad használt füst- vagy kipufogógáz-kéménybe, illetve olyan kürtőbe vezetni, amely tűzrakó helyek felállítására szolgáló helyiségek szellőztetésére szolgál.
- ▶ Ha az elhasznált levegőt egy nem használt füst- vagy gázkéménybe kellene vezetni, akkor vegye figyelembe a hatósági előírásokat.

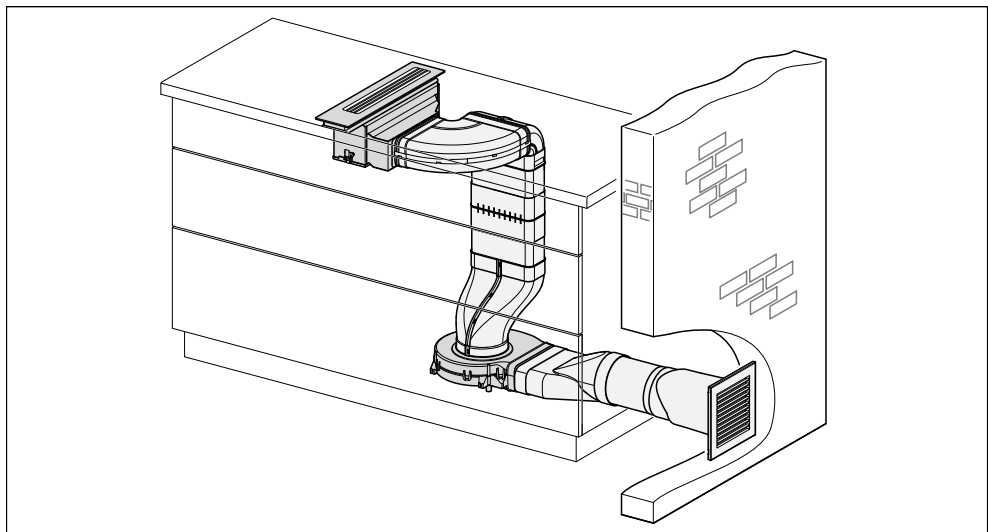
Telepítés

Példák a beépítésre

Keringtetéses üzemmód

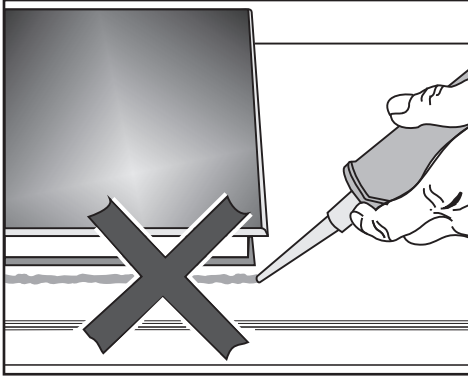


Elszívó üzemmód



Útmutatások a beépítéshez – ráültethető

Tömítés a SmartLine elem és a munkalap között

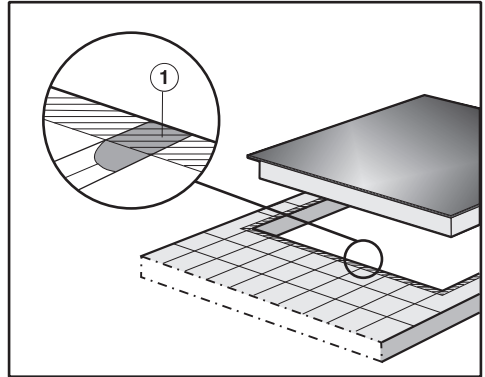


A SmartLine elem és a munkalap az elem esetleges szükséges kiszerelésekor sérülhet, ha fugázó anyagot használ.

Ne használjon fugázó anyagot a SmartLine elem és a munkalap között.

A készülék felső részének széle alatti tömítés elegendő szigetelést biztosít a munkalap felé.

Csempézett munkafelület



A ① fugáknak és a SmartLine elem fel-fekvő felülete alatti csíkozott területnek simának és egyenesnek kell lenniük, hogy a Combiset egyenletesen feküdjön fel, és a készülék felső részének pereme alatti tömítőszalag biztosítsa a tömítést a munkalap felé.

Szigetelő szalag

Ha a SmartLine elemet javítási munkák miatt kiszerelik, megsérülhet a szigetelő szalag a SmartLine elem széle alatt.

A visszaszereléskor mindig cserélje ki a szigetelő szalagot.

Telepítés

Több

SmartLine elem beépítése

Az egyes SmartLine elemek közötti fugák hőálló (min. 160 °C) szilikon szigetelőanyaggal kerülnek kitöltésre. Síkba építhető kivitel esetén a SmartLine elem(ek) és a munkalap közötti fugát egy hőálló (min. 160 °C) szilikon szigetelőanyaggal kell kitölteni.

A SmartLine elemeknek a beépítést követően alulról hozzáférhetőnek kell lenniük, hogy az alsó szekrényt karbantartási munkálatokhoz le lehessen venni.

Ha a SmartLine elemek alulról nem hozzáférhetők, a szigetelőanyagot el kell távolítani, hogy ki lehessen szerelni.

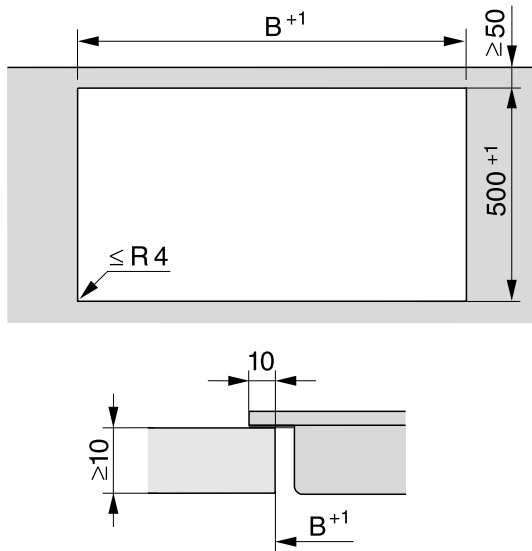
A munkalap mélysége

A pultba építhető páraelszívót választhatóan a csatlakozócsonkkal a levegőcsatornára jobbra vagy balra lehet beépíteni.

Minimális munkalap mélység


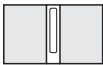
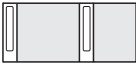
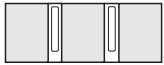



- Csatlakozócsonk jobbra: 600 mm
- Csatlakozócsonk balra: 665 mm

Munkalap kivágása – ráültethető











Telepítés

Beépítés pultba építhető páraelszívóval

Példák kombinációkra	Mennyiség x szélesség [mm]		Méret B [mm]
	Főzőelemek	Pultba építhető páraelszívó	
	1 x 378	1 x 120	481
	2 x 378	1 x 120	862
	1 x 378 1 x 620	2 x 120	1226
	3 x 378	2 x 120	1365
	2 x 378 1 x 620	2 x 120	1607
	4 x 378	2 x 120	1746
	1 x 620	2 x 120	845

Beépítés pultba építhető páraelszívó nélkül

Példák kombinációkra	Mennyiség x szélesség [mm] Főzőelemek	Méret B [mm]
	1 x 378	359
	2 x 378	740
	1 x 378 1 x 620	982
	3 x 378	1121
	2 x 378 1 x 620	1363
	4 x 378	1502
	2 x 378 1 x 800	1554
	2 x 378 1 x 936	1680

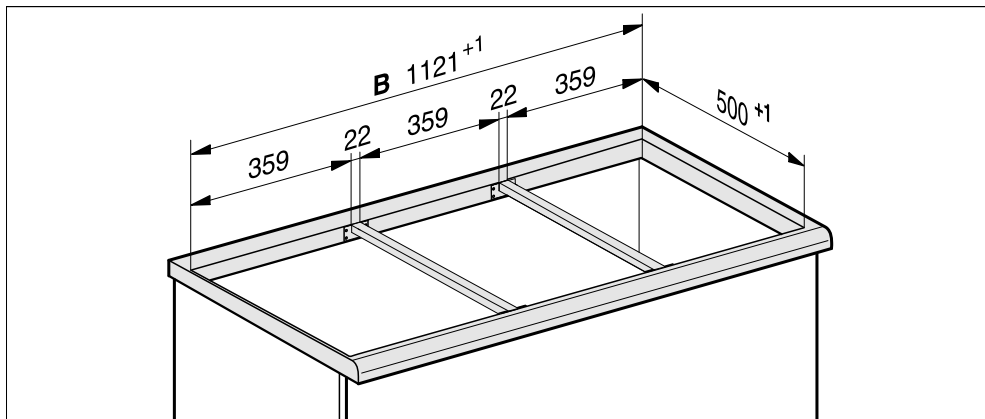
Telepítés

Kereszttartók – ráültethető

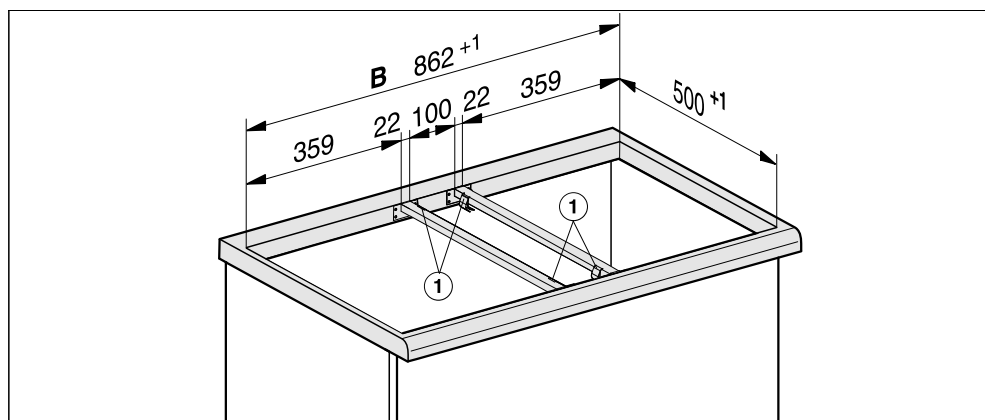
Ha több készüléket épít be, helyezzen el közöttük összekötőelemeket.

A mellékelt rögzítők csak a CSDA 700x FL beépítéséhez szükségesek.

3 elem és 2 összekötőelem beépítése



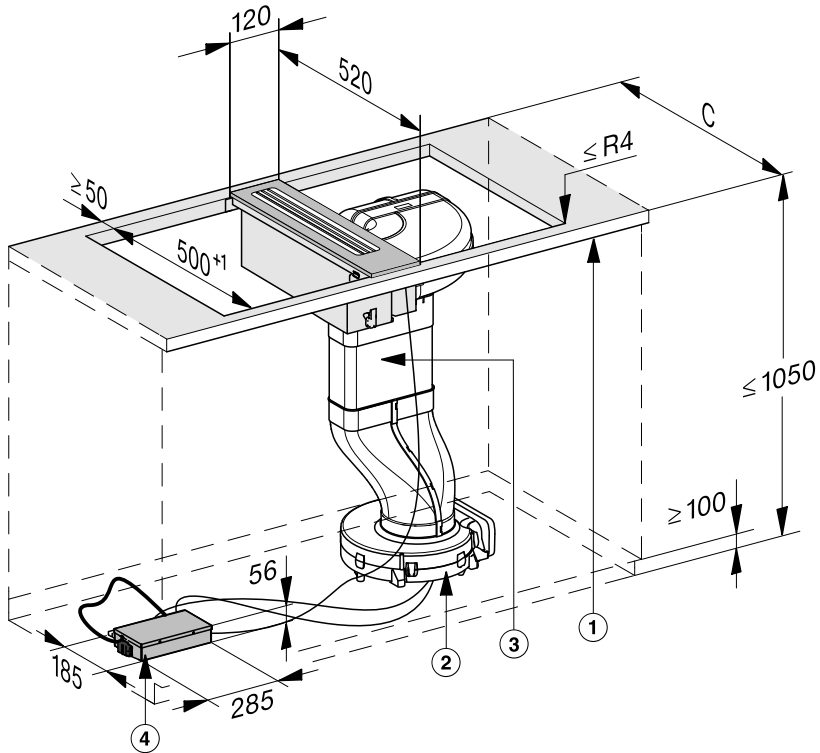
A pultba építhető páraelszívó keresztartói – ráültethető



① Rögzítők

Beépítési méretek – ráültethető

Minden méret mm-ben van megadva.

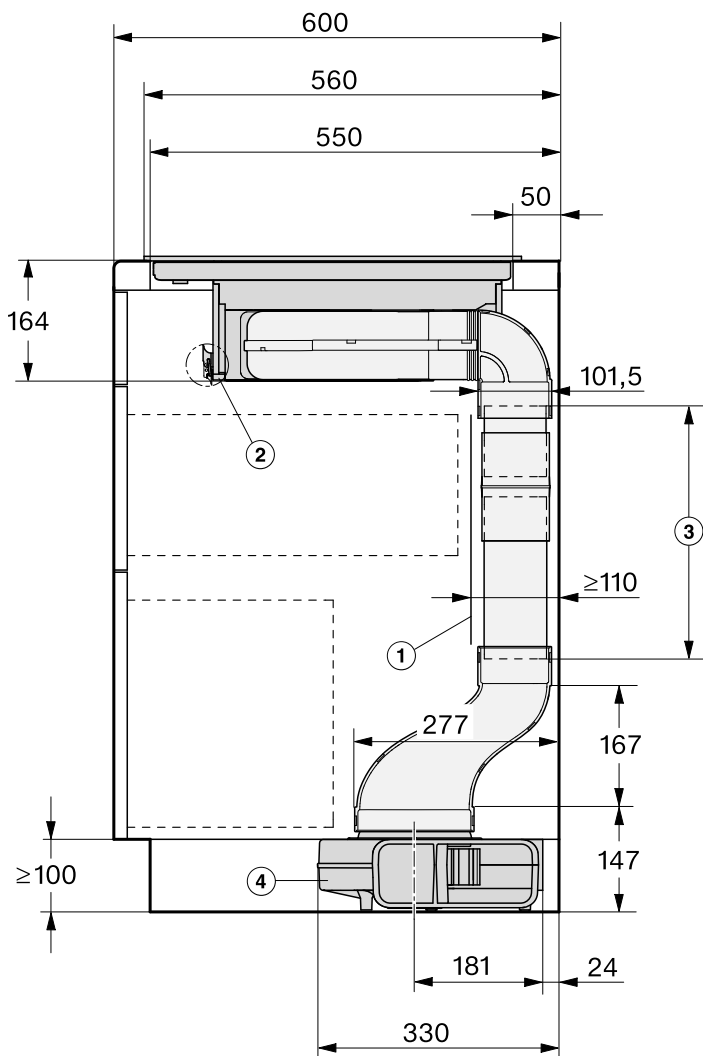


- ① Elöl
- ② Ventilátor
Lábazatban a padlón
- ③ Levegőcsatorna
(mellékelt tartozék)
- ④ E-Box

Telepítés

Levegőcsatorna méretei – ráültethető – a munkalap mélysége 600 mm

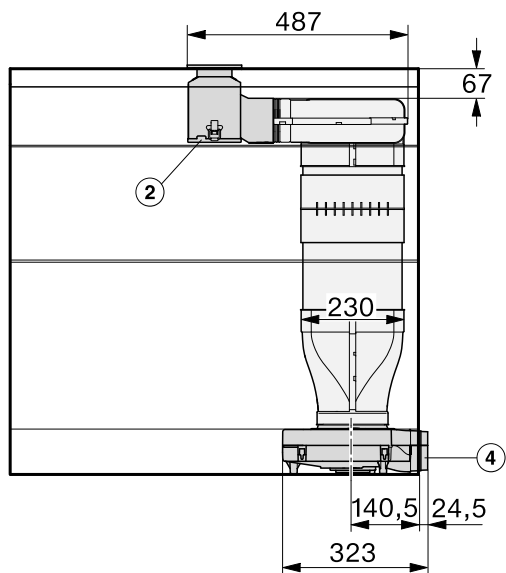
Oldalnézet



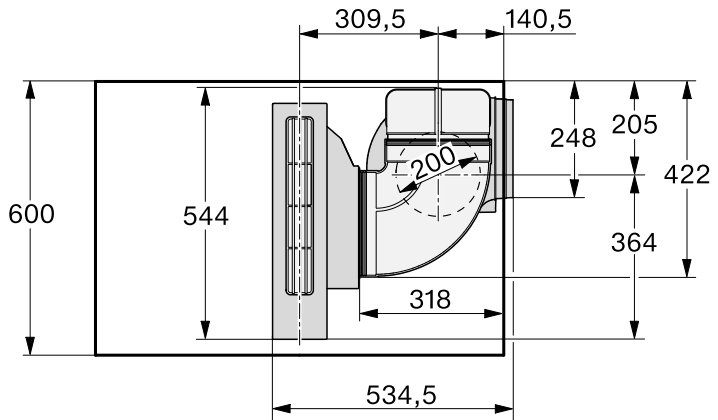
- ① A készülék hátsó falának levehetőnek kell lennie a szerviz munkálatok esetére.
A levegőkivezető csatorna elvezetéséhez a szekrény fala és egy szomszédos fal vagy bútor fala között min. 110 mm távolságot kell hagyni.
- ② A levehető cseppfogó tálcának beszerelés után hozzáférhetőnek kell lennie.
A leszereléshez a két gyorskioldó rögzítőelemet ki kell lazítani elől és hátul.
- ③ A csatorna hosszát az alsó szekrény magassága szerint kell beállítani.
Szabvány szerinti szállítás 500 mm
A hosszkiegyenlítő beépítését lásd a „Telepítés“ fejezet „Beépítés – ráültethető“ részét.
- ④ Ventilátor
Lábazatban a padlón

Telepítés

Előlnézet



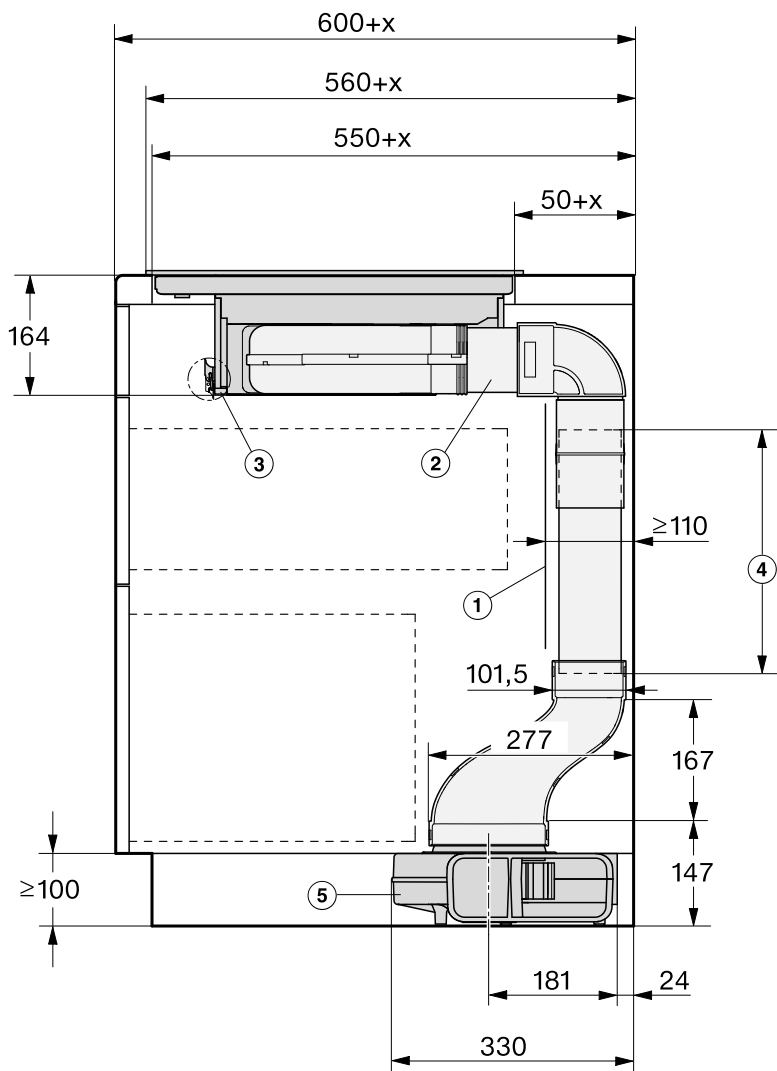
Felülnézet



Telepítés

Levegőcsatorna méretei – ráültethető – a munkalap mélysége nagyobb mint 600 mm

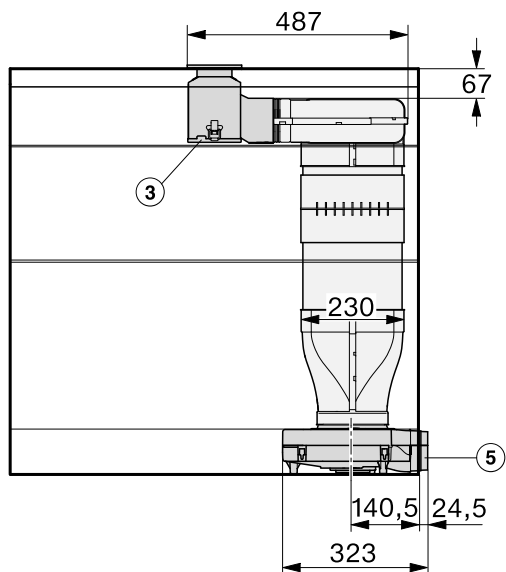
Oldalnézet – jobb oldali levegőcsatorna csatlakozó



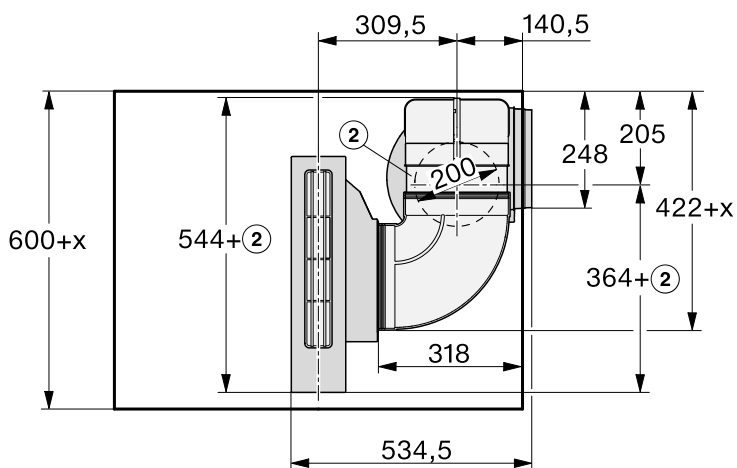
- ① A készülék hátsó falának levehetőnek kell lennie a szerviz munkálatok esetére.
A levegőkivezető csatorna elvezetéséhez a szekrény fala és egy szomszédos fal vagy bútor fala között min. 110 mm távolságot kell hagyni.
 - ② A csatorna köztes idomja a munkalap mélységéhez igazítva
 - ③ A levehető cseppfogó tálcának beszerelés után hozzáférhetőnek kell lennie.
A leszereléshez a két gyorskioldó rögzítőelemet ki kell lazítani elöl és hátul.
 - ④ A csatorna hosszát az alsó szekrény magassága szerint kell beállítani.
Szabvány szerinti szállítás 500 mm
A hosszkiegyenlítő beépítését lásd a „Telepítés“ fejezet „Beépítés – ráültethető“ részét.
 - ⑤ Ventilátor
Lábzatban a padlón
- x Mérték, amellyel a munkalap mélysége nagyobb mint 600 mm.

Telepítés

Előlnézet – jobb oldali levegőcsatorna csatlakozó

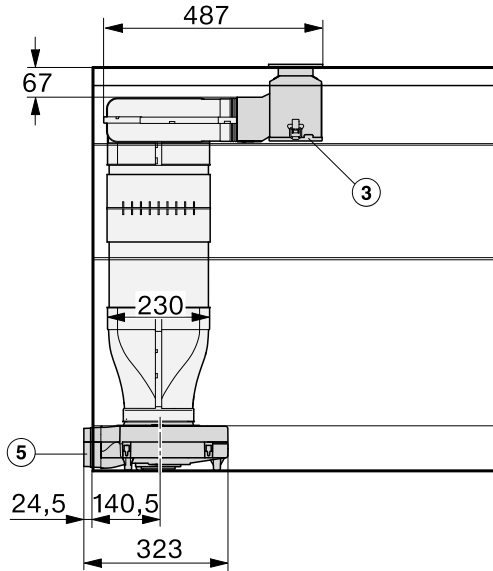


Felülnézet – jobb oldali levegőcsatorna csatlakozó

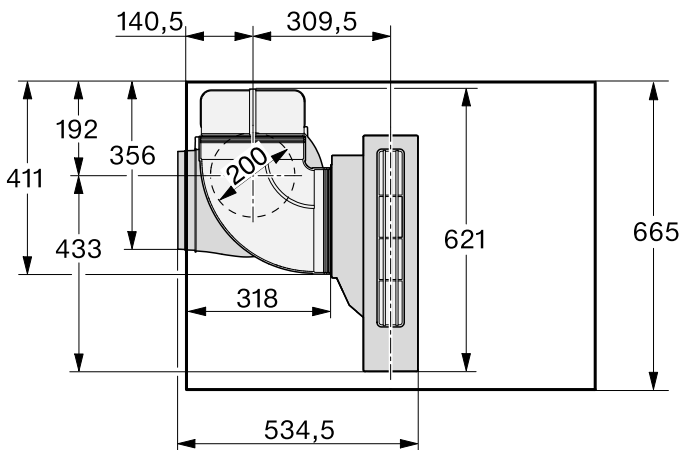


Ha a légcsatornát a pultba építhető páraelszívótól balra szeretné telepíteni, a munkalap mélységének legalább 665 mm-nek kell lennie.

Előlnézet – bal oldali levegőcsatorna csatlakozó



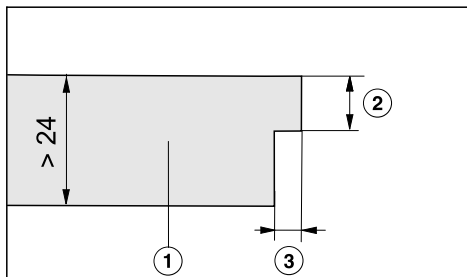
Felülnézet – bal oldali levegőcsatorna csatlakozó



Telepítés

Beépítés – ráültethető

Ha a munkalap vastagsága több mint 24 mm, a munkalap alsó oldalából a beépítési oldalán (bal vagy jobb oldalon) ki kell vágni.

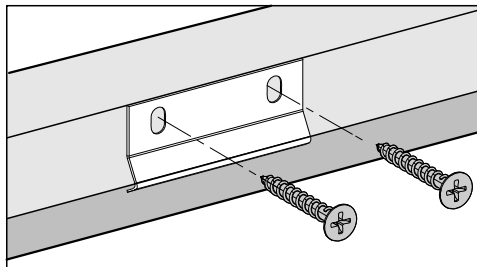


- ① Munkalap
- ② Maximum 24 mm
- ③ 12 mm

Sarokösszekötő rögzítése

Egy sarokösszekötőt (köztes léchez mellékelve) a beépítési oldalnak megfelelően középre, a kivágás jobb vagy bal oldalán kell rögzíteni.

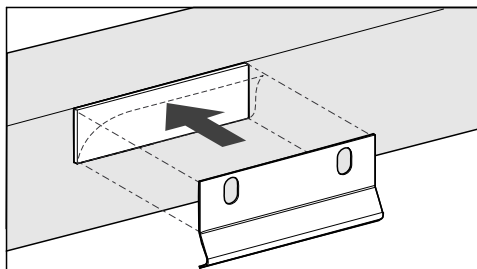
Fa munkalap



- Helyezze szintbe a sarokösszekötőt a kivágás felső szélén.
- Rögzítse a sarokösszekötőt a 3,5 x 25 mm-es szállított facsavarokkal.

Természetes kőből készült munkalap

A sarokösszekötő rögzítéséhez erős, kétoldalú ragasztószalagra van szükség (nem része a szállításnak).



- Helyezze fel a ragasztószalagot a kivágás felső szélére.
- Helyezze szintbe a sarokösszekötőt a kivágás felső szélén.
- Nyomja rá erősen a sarokösszekötőt.

A munkalap előkészítése

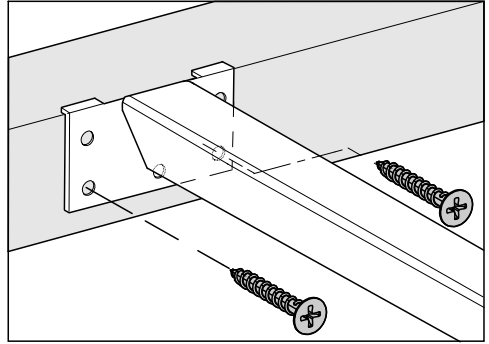
- Készítse el a munkalap kivágását. Vegye figyelembe a biztonsági távolságokat (lásd a „Telepítés“ című fejezet „Biztonsági távolságok“ szakaszát).
- A fából készült munkalapoknál a vágási felületet speciális lakkal, szilikonkaucsukkal vagy műgyantával szigetelje, hogy megakadályozza a nedvesség által kiváltott felpúposodást. A tömítőanyagnak hőállónak kell lennie.

Ügyeljen arra, hogy ezek az anyagok ne kerüljenek a munkalap felületére.

Kereszttartók beszerelése

A középső furatokat használja, ha a kereszttartóktól jobbra vagy balra a következő SmartLine elemeket építi be: CS 7611, CS 7641, CS 7101(-1), CS 7102(-1)

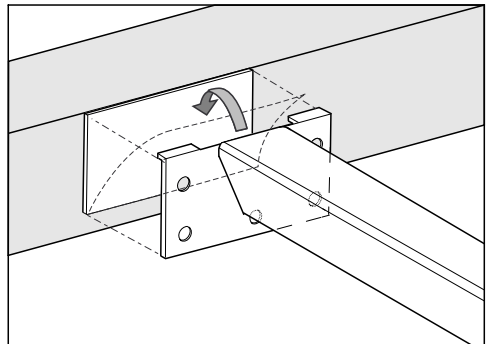
Fa munkalap



- Helyezze szintbe a kereszttartókat a kivágás felső szélén.
- Rögzítse a kereszttartókat a tartozéként szállított 3,5 x 25 mm-es facsarokkal.

Természetes kőből készült munkalap

A kereszttartók rögzítéséhez erős, kétoldalú ragasztószalagra van szükség (nem szállítási tartozék).

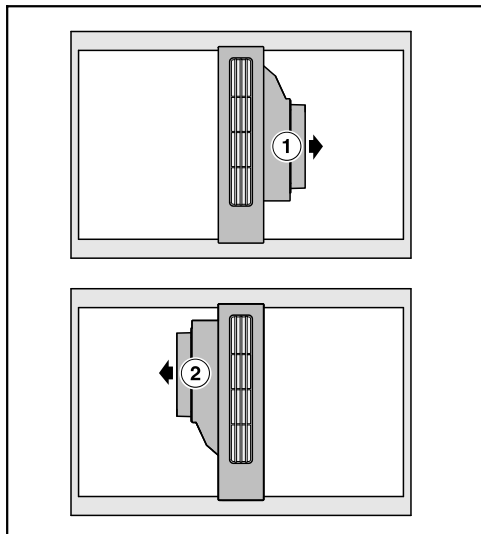


- Helyezze fel a ragasztószalagot a kivágás felső szélére.
- Helyezze szintbe a kereszttartókat a kivágás felső szélén.
- Nyomja rá szorosan a kereszttartókat.

Telepítés

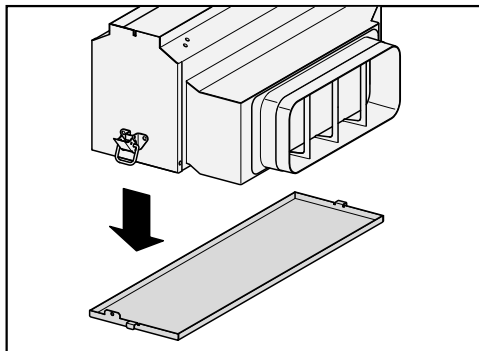
Pultba építhető páraelszívó beépítése

A pultba építhető páraelszívót választva hatóan a jobb vagy a bal oldali levegőcsatorna-csatlakozócsonkkal lehet beépíteni.

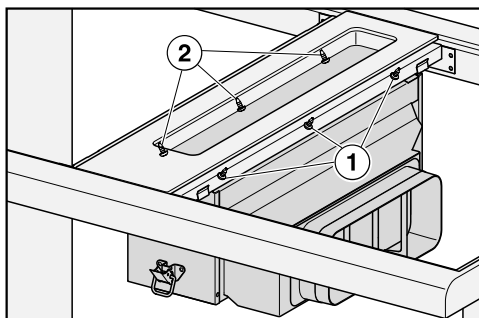


- ① Jobb oldali levegőcsatorna-csatlakozócsonk
- ② Bal oldali levegőcsatorna-csatlakozócsonk

- Ragassza a mellékelt szigetelőszalagot a burkolat széle alá. A szigetelőszalagot ne feszítve ragassza fel.
- Helyezze a rögzítőket az összekötőelemekre.
- A kezelés vezérlőkábelét vezesse az összekötőelemek között lefelé.
- Helyezze a burkolatot az összekötőelemekre.



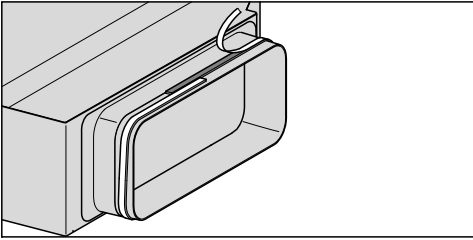
- Vegye le a zsírfelfogó edényt a házról.



- Rögzítse a házat belülről a csavarokkal ① jobbról és balról ② (oldalanként három).
- Rögzítse a zsírfelfogó edényt.

A levegőcsatorna beépítése

- Szerelje fel a levegőcsatornát.



- Ragassza fel a mellékelt szigetelőszalagot a kifúvócsompra, ha az elszívócső nem helyezkedik el szilárdan a kifúvócsompon.

Ügyeljen arra, hogy a levegőcsatorna a beépítés után ne feszüljön mechanikailag!

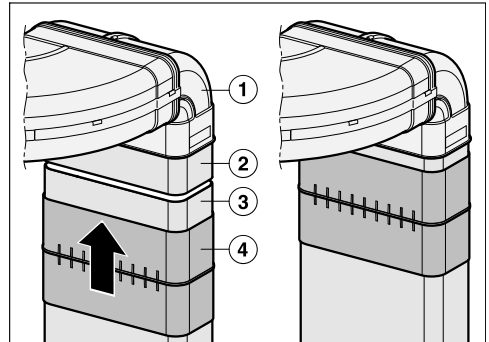
Hosszkiegyenlítő

A hosszkiegyenlítő ④ megkönnyíti az ügyfélszolgálat munkáját és a szerelési munkákat. A hosszkiegyenlítő beépítési pozíciója a munkalap mélységétől függ.

Hosszkiegyenlítő – munkalap mélysége 600 mm

A hosszkiegyenlítő nem illeszkedik. A csatornaidomnak ② legalább 100 mm hosszúnak kell lennie.

- Ossa a laposcsatornát a beépítési helyzetnek megfelelően két idomra. A felső idomnak legalább 100 mm hosszúnak kell lennie.

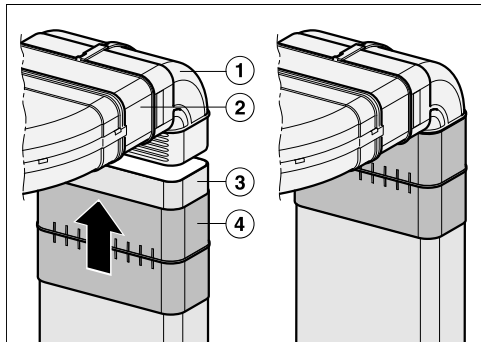


- Helyezze be a rövid könyökidomot ① a vízszintes könyökidomba.
- Kösse össze a csatornaidomot ② a rövid könyökidommal ①. Rögzítse az összekötést szigetelőszalaggal.
- Igazítsa a fennmaradó csatornaidomot ③ az alsó szekrény magasságához.
- Tolja a hosszkiegyenlítőt ④ a hozzáigazított csatornaidom ③ fölé. Tartsa a hozzáigazított csatornaidomot ③ a könyökidomnál ② a csatornaidom alá. Tolja a hosszkiegyenlítőt ④ a könyökidomnál ② csatornaidom fölé. Rögzítse az összekötést szigetelőszalaggal.

Telepítés

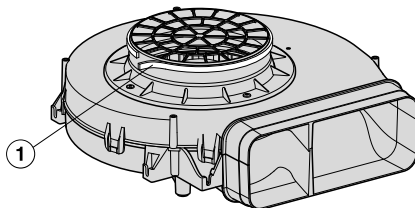
Hosszkiegyenlítő – munkalap mélysége nagyobb mint 600 mm

- Ossa a lapocsatornát két idomra. Az egyik idomnak meg kell felelnie a 600 mm és a munkalap mélysége közötti különbségnek.



- Helyezze be a csatornaidomot ② a vízszintes könyökidomba.
- Kösse össze a csatornaidomot ② a rövid könyökidommal ①. Rögzítse az összekötést szigetelőszalaggal.
- Igazítsa a fennmaradó csatornaidomot ③ az alsó szekrény magasságához.
- Tolja a hosszkiegyenlítőt ④ a hozzáigazított csatornaidom ③ fölé. Tartsa a hozzáigazított csatornaidomot ③ a rövid könyökidom ① alá. Alulról tolja a hosszkiegyenlítőt ④ a rövid könyökidom ① fölé. Rögzítse az összekötést szigetelőszalaggal.

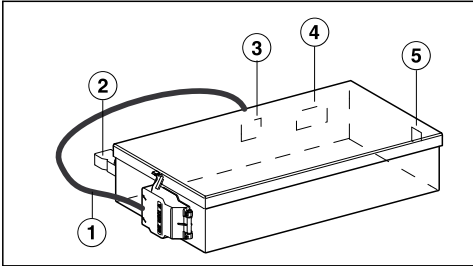
Ventilátormotor beépítése



① Szigetelőszalag

- Ragassza a mellékelt szigetelőszalagot a ventilátor csomkjára.

E-Box



- ① Hálózati csatlakozókábel
- ② Csatlakozó az ablakkontakthoz
- ③ Csatlakozó konnektor a ventilátor üzemi feszültségének vezetékéhez
- ④ Csatlakozó konnektor a ventilátor vezérlő vezetékéhez
- ⑤ Csatlakozó konnektor a kezelőegység vezetékéhez

Csatlakozó az ablakkontakthoz, amennyiben szükséges

⚠ Az ablakkontakt csatlakozója feszültség alatt áll!

Áramütés személyi sérülést okoz!

A kapcsolási rendszer rákötése előtt a pultba építhető páraelszívót válassza le az elektromos hálózatról.

A kapcsolási rendszer csatlakozó vezetékét csak elektrotechnikai szakember csatlakoztathatja.

A kapcsolási rendszer csatlakozó vezetékének a H03VV-F 2x0,75 mm² típusnak kell megfelelnie, és maximum 2,0 m hosszú lehet.

A kapcsolási rendszer fel kell hogy szerelve legyen egy potenciálmentes záró kontaktussal, amely 230 V, 1 A-re alkalmas. Nyitott kapcsolási állapotban a páraelszívó üzemen kívül van.

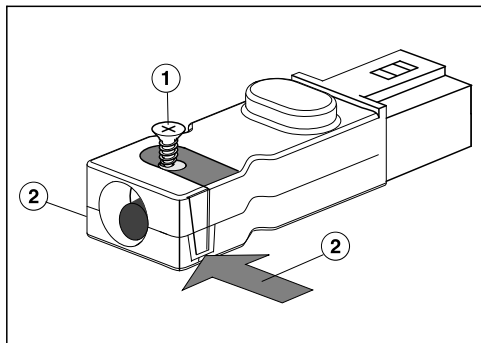
Csak DIBT-engedélyezett és vizsgált rádióhullámú kapcsolási rendszereket használjon (pl. ablakkontakt kapcsoló, alacsony nyomást ellenőrző kapcsoló), és ezeket szakemberekkel (pl. kéményseprő) engedélyeztesse.

A kapcsolási rendszernek BLDC-motorttal való üzemeléshez alkalmasnak kell lennie.

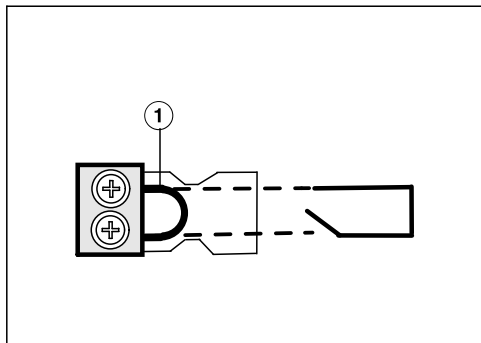
A veszélytelen csatlakoztatáshoz és üzemeléshez a külső kapcsolási rendszer megfelelő dokumentációja szükséges.

Telepítés

- Oldja ki a rögzítő fület és húzza ki a csatlakozót.



- Lazítsa meg a tehermentesítő csavarját (1), és oldja ki a házat mindkét oldalon (2).
- Nyissa ki a házat.
- Távolítsa el a tömítést.



- Cserélje ki a hidat (1) a kapcsolási rendszer csatlakozó vezetékével.
- Csukja be a házat.
- Csavarja be újra a tehermentesítő csavarjait.
- Helyezze be újra a dugaszoló csatlakozót.

Az E-Box csatlakoztatása

- Csatlakoztassa az üzemi feszültség és ventilátor vezérlő vezetékét az E-Boxra és a ventilátorra.
- Csatlakoztassa a kezelőegység vezetékeit az E-Box-ra.

A dugaszoló aljzatok úgy vannak kialakítva, hogy nem lehet őket felcserélni.

- Csatlakoztassa a pultba építhető páraelszívót a villamos hálózatra.
- Ellenőrizze a pultba építhető páraelszívó működését.

Fugák tömítése

- Az egyes SmartLine elemek közötti fugákat és síkba építhető kivitel esetén a SmartLine elemek és a munkalap közötti fugákat hőálló (min. 160 °C) szilikon szigetelőanyaggal kell kitölteni.

A nem megfelelő fugatömítő anyag károsíthatja a természetes követ.

A natúrkönnél és a natúrköből készült csempénél kizárólag a természetes kőhöz alkalmas szilikonos fugatömítő anyagot használjon.

Vegye figyelembe a gyártó útmutatásait.

Útmutatások a beépítéshez - síkba építhető

A síkba építhető kivitel csak természetes kő (gránit, márvány), tömörfa és csempézett munkalapok esetén lehetséges. Más anyagokból készült munkalap esetén kérdezze meg a gyártót arról, hogy az alkalmas-e síkba építhető kivitelhez.

Az alsó szekrény szabad szélességének legalább akkorának kell lennie, mint a belső munkalapkivágás (lásd a „Telepítés“ fejezet „Beépítési méretek – síkba építhető“ részt), hogy a SmartLine elem a beépítés után alulról szabadon hozzáférhető legyen, és az alsó rész karbantartási célokra eltávolítható legyen. Ha az elem a beépítés után alulról nem hozzáférhető, a tömítést el kell távolítani, hogy az elemet ki lehessen szerelni.

Természetes kő munkalapok

A SmartLine elemet közvetlenül a mázba kell behelyezni.

Tömörfa, csempézett munkalapok, üveg munkalapok

A SmartLine elemet a kivágásban falécekkel kell rögzíteni. A léceket egy kivitelvezőnek kell elkészítenie, ez nem szállítási tartozék.

Szigetelő szalag

Ha a SmartLine elemet javítási munkák miatt kiszerelek, megsérülhet a szigetelő szalag a SmartLine elem széle alatt.

A visszaszereléskor mindig cserélje ki a szigetelő szalagot.

Telepítés

Több

SmartLine elem beépítése

Az egyes SmartLine elemek közötti fugák hőálló (min. 160 °C) szilikon szigetelőanyaggal kerülnek kitöltésre. Síkba építhető kivitel esetén a SmartLine elem(ek) és a munkalap közötti fugát egy hőálló (min. 160 °C) szilikon szigetelőanyaggal kell kitölteni.

A SmartLine elemeknek a beépítést követően alulról hozzáférhetőnek kell lenniük, hogy az alsó szekrényt karbantartási munkálatokhoz le lehessen venni.

Ha a SmartLine elemek alulról nem hozzáférhetők, a szigetelőanyagot el kell távolítani, hogy ki lehessen szerelni.

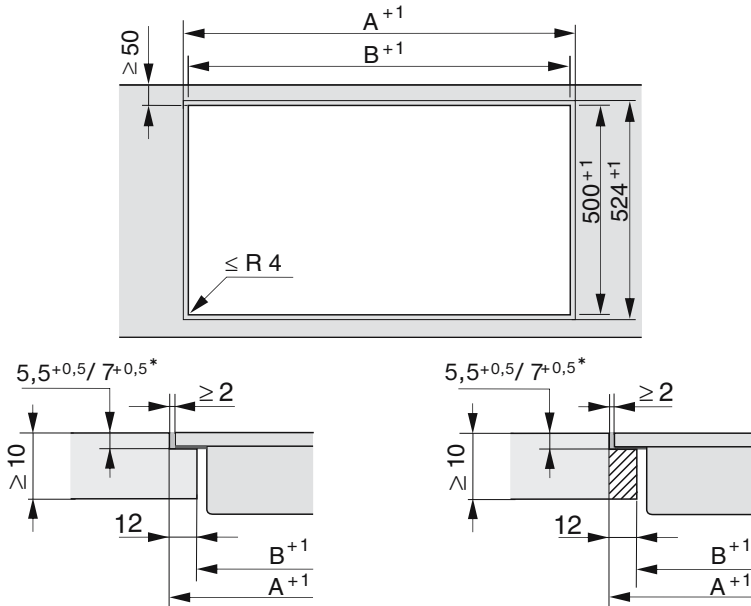
A munkalap mélysége

A pultba építhető páraelszívót választhatóan a csatlakozócsonkkal a levegőcsatornára jobbra vagy balra lehet beépíteni.

Minimális munkalap mélység

- Csatlakozócsonk jobbra: 600 mm
- Csatlakozócsonk balra: 665 mm

Munkalap kivágása – síkba építhető









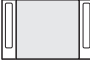
Természetes kőből készült munkalap

Fa munkalap








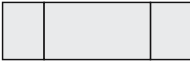
* $7^{+0,5}$ mm CS 7611 FL esetén

Telepítés

Beépítés pultba építhető páraelszívóval

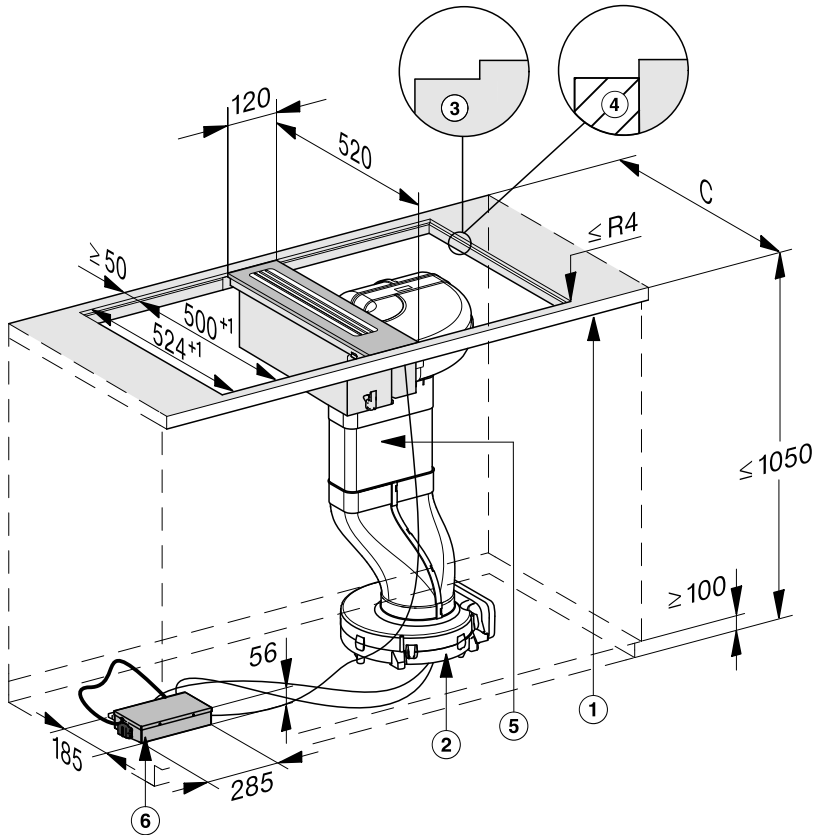
Példák kombinációkra	Mennyiség x szélesség [mm]		Méret A [mm]	Méret B [mm]
	Főzőelemek	Pultba építhető páraelszívó		
	1 x 378	1 x 120	505	481
	2 x 378	1 x 120	886	862
	1 x 378 1 x 620	2 x 120	1250	1226
	3 x 378	2 x 120	1389	1365
	2 x 378 1 x 620	2 x 120	1631	1607
	4 x 378	2 x 120	1770	1746
	1 x 620	2 x 120	869	845

Beépítés pultba építhető páraelszívó nélkül

Példák kombinációkra	Mennyiség x szélesség [mm] Főzőelemek	Méret A [mm]	Méret B [mm]
	1 x 378	383	359
	2 x 378	764	740
	1 x 378 1 x 620	1006	982
	3 x 378	1145	1121
	2 x 378 1 x 620	1387	1363
	4 x 378	1526	1502
	2 x 378 1 x 800	1567	1543
	2 x 378 1 x 936	1703	1679

Beépítési méretek – síkba építhető

Minden méret mm-ben van megadva.

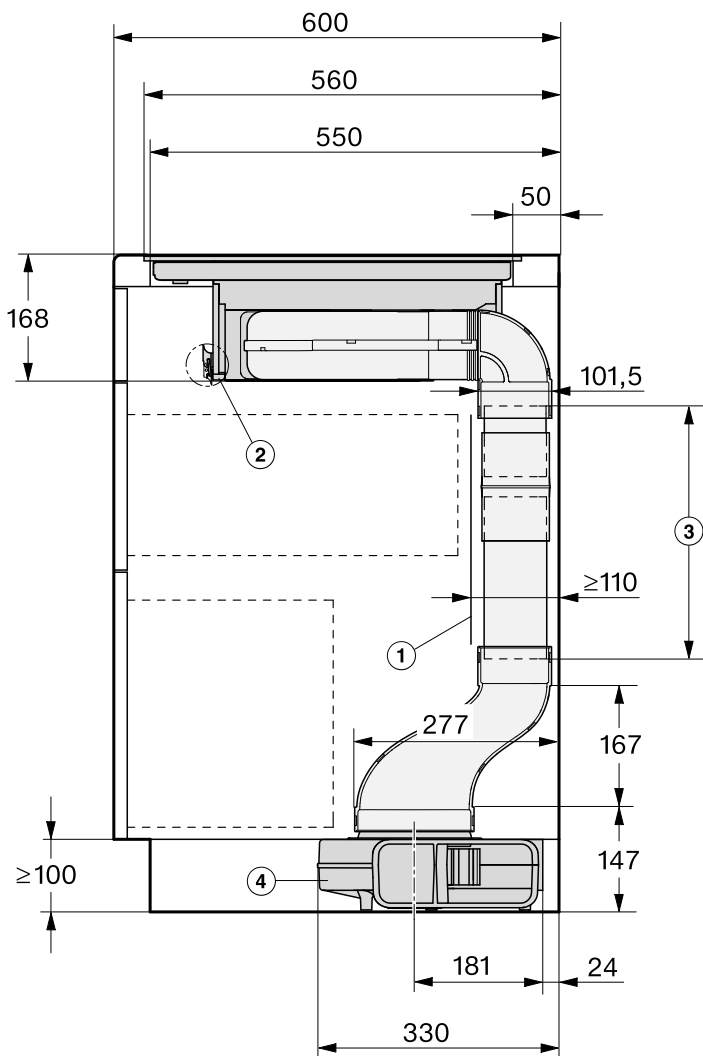


- ① Elöl
- ② Ventilátor
Lábatatban a padlón
- ③ Lépcsős marás (Részletes rajzok a „Telepítés“ fejezet „Munkalap kivágása – síkba építhető“ részben)
- ④ Faléc 12 mm (nem szállított tartozék, részletes rajzok a „Telepítés“ fejezet „Munkalap kivágása – síkba építhető“ részben)
- ⑤ Levegőcsatorna
(mellékelt tartozék)
- ⑥ E-Box

Telepítés

Levegőcsatorna méretei – síkba építhető – a munkalap mélysége 600 mm

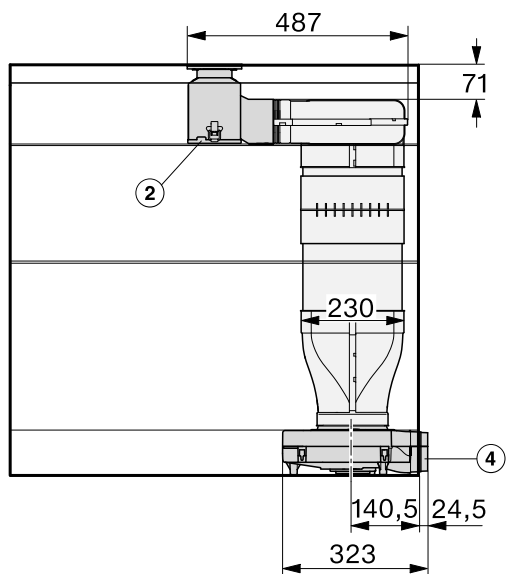
Oldalnézet



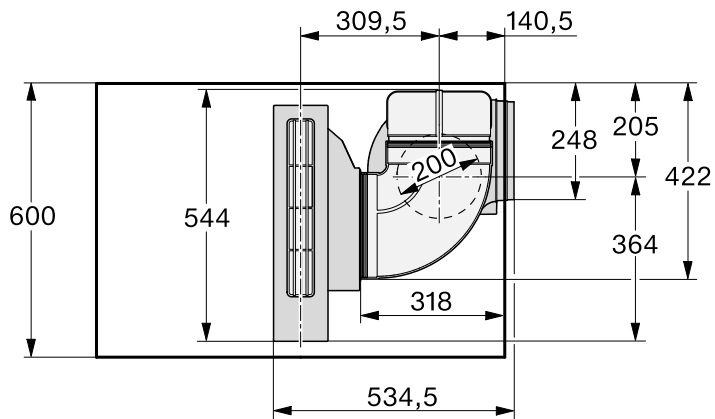
- ① A készülék hátsó falának levehetőnek kell lennie a szerviz munkálatok esetére.
A levegőkivezető csatorna elvezetéséhez a szekrény fala és egy szomszédos fal vagy bútor fala között min. 110 mm távolságot kell hagyni.
- ② A levehető cseppfogó tálcának beszerelés után hozzáférhetőnek kell lennie.
A leszereléshez a két gyorskioldó rögzítőelemet ki kell lazítani elől és hátul.
- ③ A csatorna hosszát az alsó szekrény magassága szerint kell beállítani.
Szabvány szerinti szállítás 500 mm
A hosszkiegyenlítő beépítését lásd a „Telepítés“ fejezet „Beépítés – síkba építhető“ részében.
- ④ Ventilátor
Lábazatban a padlón

Telepítés

Előlnézet



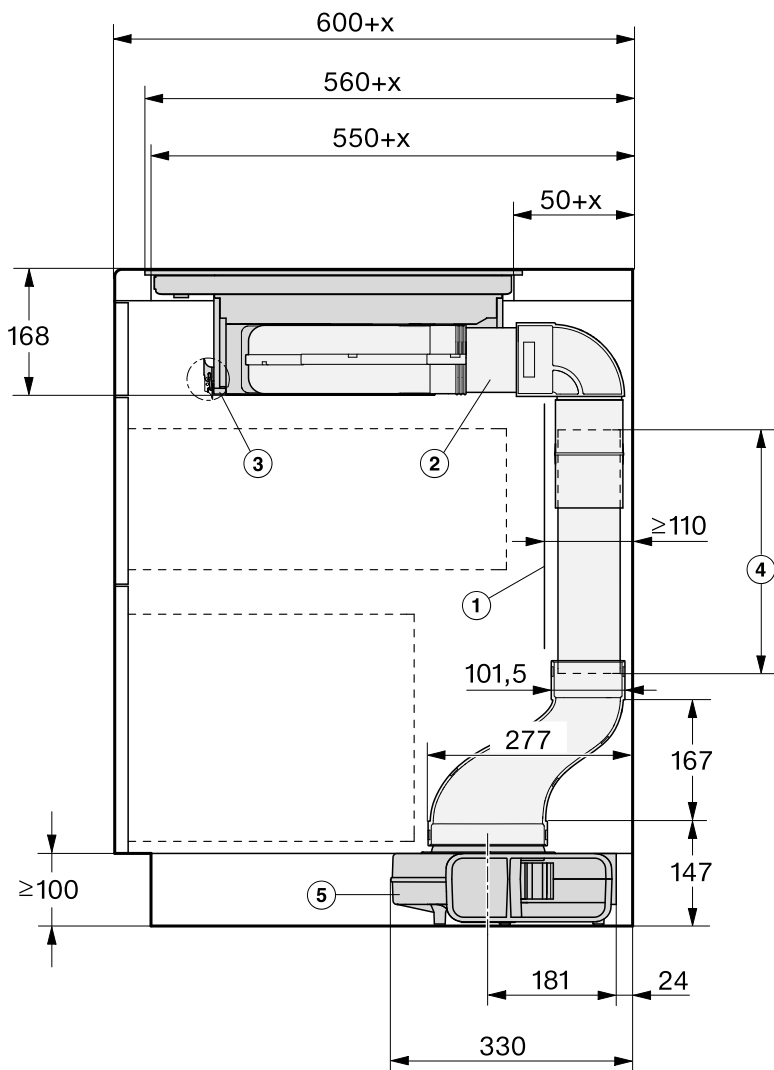
Felülnézet



Telepítés

Levegőcsatorna méretei – síkba építhető – a munkalap mélysége nagyobb mint 600 mm

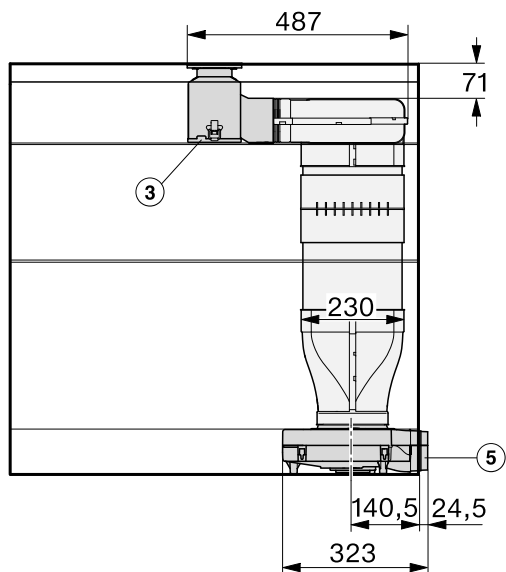
Oldalnézet – jobb oldali levegőcsatorna csatlakozó



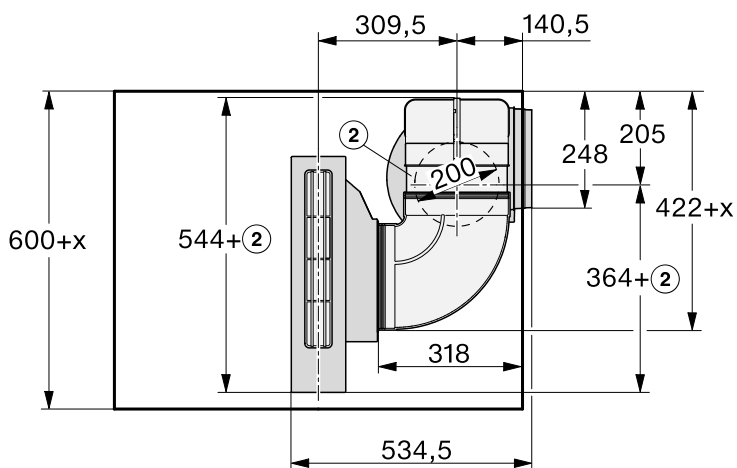
- ① A készülék hátsó falának levehetőnek kell lennie a szerviz munkálatok esetére.
A levegőkivezető csatorna elvezetéséhez a szekrény fala és egy szomszédos fal vagy bútor fala között min. 110 mm távolságot kell hagyni.
 - ② A csatorna köztes idomja a munkalap mélységéhez igazítva
 - ③ A levehető cseppfogó tálcának beszerelés után hozzáférhetőnek kell lennie.
A leszereléshez a két gyorskioldó rögzítőelemet ki kell lazítani elöl és hátul.
 - ④ A csatorna hosszát az alsó szekrény magassága szerint kell beállítani.
Szabvány szerinti szállítás 500 mm
A hosszkiegyenlítő beépítését lásd a „Telepítés“ fejezet „Beépítés – síkba építhető“ részében.
 - ⑤ Ventilátor
Lábzatban a padlón
- x Mérték, amellyel a munkalap mélysége nagyobb mint 600 mm.

Telepítés

Előlnézet – jobb oldali levegőcsatorna csatlakozó

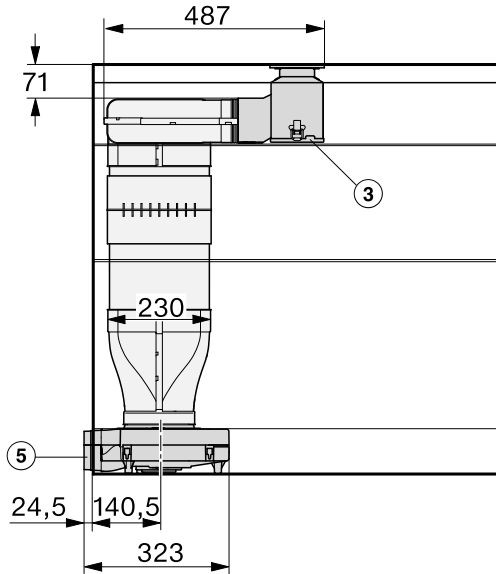


Felülnézet – jobb oldali levegőcsatorna csatlakozó

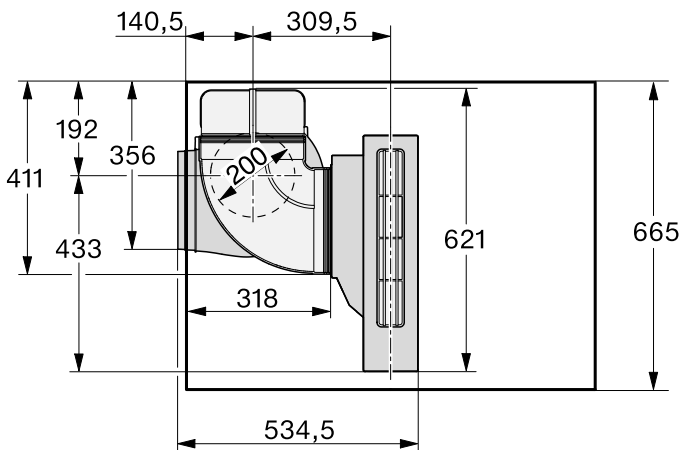


Ha a légcsatornát a pultba építhető páraelszívótól balra szeretné telepíteni, a munkalap mélységének legalább 665 mm-nek kell lennie.

Előlnézet – bal oldali levegőcsatorna csatlakozó



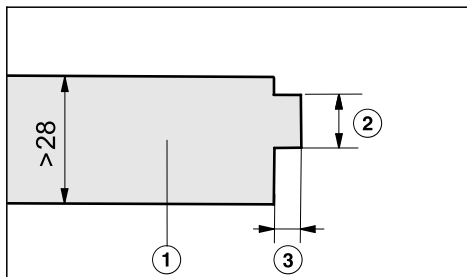
Felülnézet – bal oldali levegőcsatorna csatlakozó



Telepítés

Beépítés – síkba építhető

Ha a munkalap vastagsága több mint 28 mm, a munkalap alsó oldalából a beépítési oldalon (bal vagy jobb oldal) ki kell vágni.

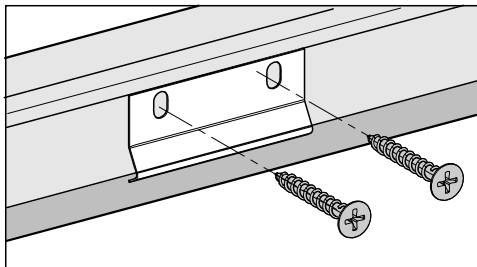


- ① Munkalap
- ② Maximum 24 mm
- ③ 12 mm

Sarokösszekötő rögzítése

Egy sarokösszekötőt (köztes léchez mellékelve) a beépítési oldalnak megfelelően középre, a kivágás jobb vagy bal oldalán kell rögzíteni.

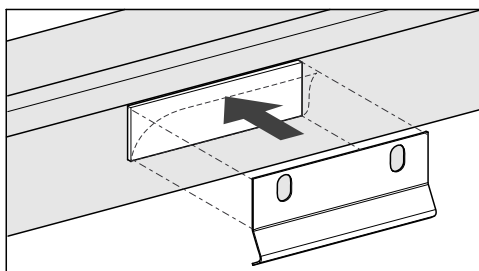
Fa munkalap



- Helyezze szintbe a sarokösszekötőt a szint jelölés alsó fokának felső szélén.
- Rögzítse a sarokösszekötőt a 3,5 x 25 mm-es szállított facsavarokkal.

Természetes kőből készült munkalap

A sarokösszekötő rögzítéséhez erős, kétoldalú ragasztószalagra van szükség (nem része a szállításnak).



- Helyezze a ragasztószalagot a szint jelölés alsó fokának felső szélére.
- Helyezze szintbe a sarokösszekötőt a szint jelölés alsó fokának felső szélén.
- Nyomja rá erősen a sarokösszekötőt.

A munkalap előkészítése

- Készítse el a munkalap kivágását. Vegye figyelembe a biztonsági távolságokat (lásd a „Telepítés“ című fejezet „Biztonsági távolságok“ szakaszát).
- A fából készült munkalapoknál a vágási felületet speciális lakkal, szilikonkaucsukkal vagy műgyantával szigetelje, hogy megakadályozza a nedvesség által kiváltott felpúposodást. A tömítőanyagnak hőállóknak kell lennie.

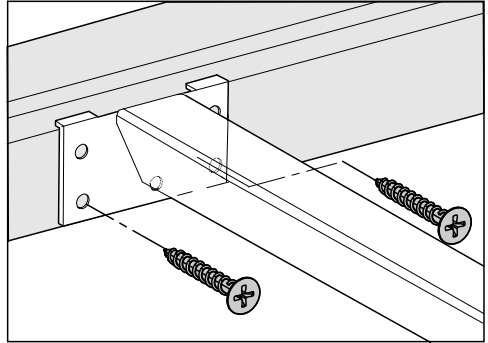
Ügyeljen arra, hogy ezek az anyagok ne kerüljenek a munkalap felületére.

- Fából készült munkalapoknál a faléceket 5,5 mm-rel a munkalap felső szekrénye alá rögzítse. A CS 7611 FL esetében a faléceket 7 mm-rel a munkalap felső szekrénye alá kell rögzíteni.

Kereszttartók beszerelése

A középső furatokat használja, ha a kereszttartóktól jobbra vagy balra a következő SmartLine elemeket építi be: CS 7611, CS 7641, CS 7101(-1), CS 7102(-1)

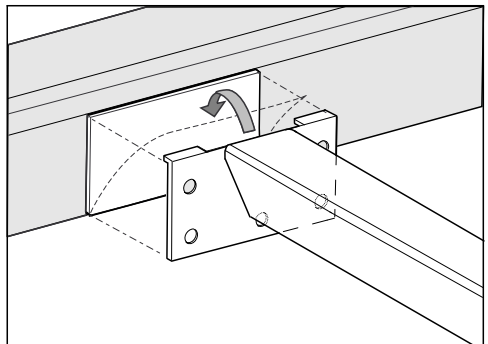
Fa munkalap



- A kereszttartókat helyezze szintbe a szint jelölés alsó szintjén.
- Rögzítse a kereszttartókat a tartozéként szállított 3,5 x 25 mm-es facsarokkal.

Természetes kőből készült munkalap

A kereszttartók rögzítéséhez erős, kétoldalú ragasztószalagra van szükség (nem szállítási tartozék).

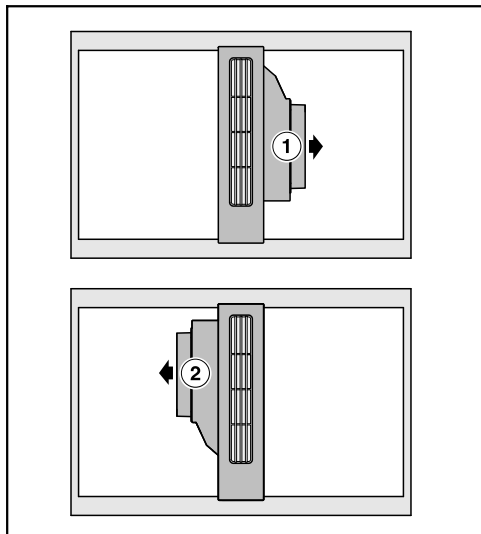


- Helyezze a ragasztószalagot a szint jelölés alsó fokára.
- A kereszttartókat helyezze szintbe a szint jelölés alsó szintjén.
- Nyomja rá szorosan a kereszttartókat.

Telepítés

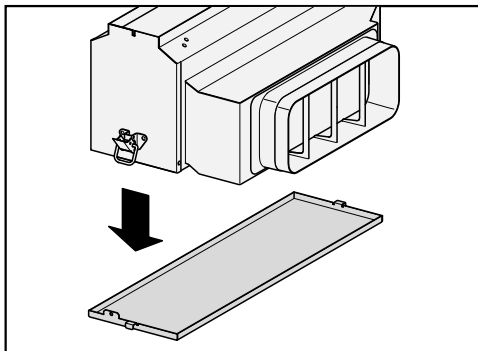
Pultba építhető páraelszívó beépítése

A pultba építhető páraelszívót választva hatóan a jobb vagy a bal oldali levegőcsatorna-csatlakozócsonkkal lehet beépíteni.

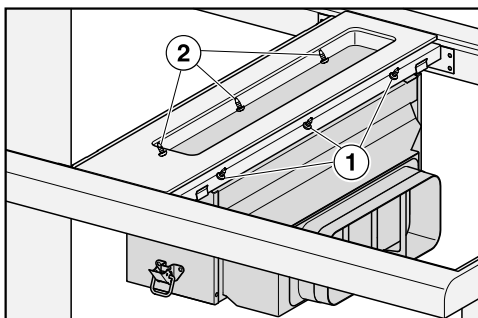


- ① Jobb oldali levegőcsatorna-csatlakozócsonk
- ② Bal oldali levegőcsatorna-csatlakozócsonk

- Ragassza a mellékelt szigetelőszalagot a burkolat széle alá. A szigetelőszalagot ne feszítve ragassza fel.
- Helyezze a rögzítőket az összekötőelemekre.
- A kezelés vezérlőkábelét vezesse az összekötőelemek között lefelé.
- Helyezze a burkolatot az összekötőelemekre.



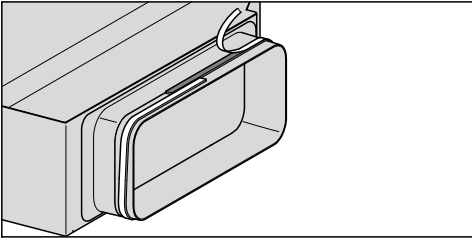
- Vegye le a zsírfelfogó edényt a házról.



- Rögzítse a házat belülről a csavarokkal ① jobbról és balról ② (oldalanként három).
- Rögzítse a zsírfelfogó edényt.

A levegőcsatorna beépítése

- Szerelje fel a levegőcsatornát.



- Ragassza fel a mellékelt szigetelőszalagot a kifúvócsokra, ha az elszívócső nem helyezkedik el szilárdan a kifúvócsokon.

Ügyeljen arra, hogy a levegőcsatorna a beépítés után ne feszüljön mechanikailag!

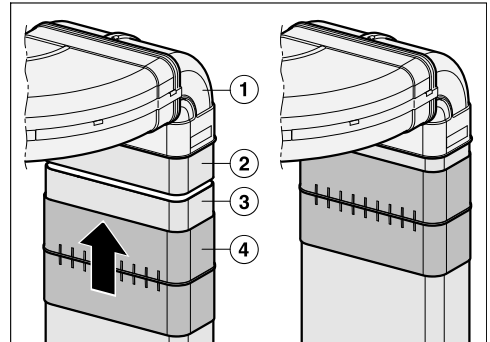
Hosszkiegyenlítő

A hosszkiegyenlítő ④ megkönnyíti az ügyfélszolgálat munkáját és a szerelési munkákat. A hosszkiegyenlítő beépítési pozíciója a munkalap mélységétől függ.

Hosszkiegyenlítő – munkalap mélysége 600 mm

A hosszkiegyenlítő nem illeszkedik. A csatornaidomnak ② legalább 100 mm hosszúnak kell lennie.

- Ossa a laposcsatornát a beépítési helyzetnek megfelelően két idomra. A felső idomnak legalább 100 mm hosszúnak kell lennie.

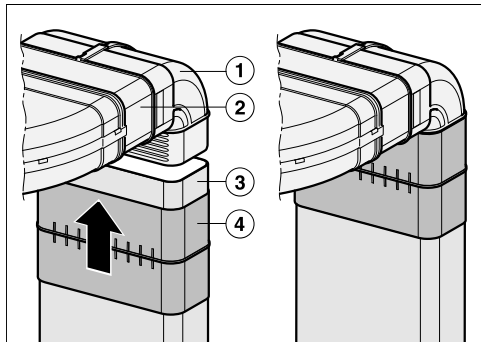


- Helyezze be a rövid könyökidomot ① a vízszintes könyökidomba.
- Kösse össze a csatornaidomot ② a rövid könyökidommal ①. Rögzítse az összekötést szigetelőszalaggal.
- Igazítsa a fennmaradó csatornaidomot ③ az alsó szekrény magasságához.
- Tolja a hosszkiegyenlítőt ④ a hozzáigazított csatornaidom ③ fölé. Tartsa a hozzáigazított csatornaidomot ③ a könyökidomnál ② a csatornaidom alá. Tolja a hosszkiegyenlítőt ④ a könyökidomnál ② csatornaidom fölé. Rögzítse az összekötést szigetelőszalaggal.

Telepítés

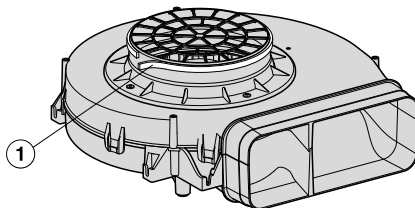
Hosszkiegyenlítő – munkalap mélysége nagyobb mint 600 mm

- Ossa a lapocsatornát két idomra. Az egyik idomnak meg kell felelnie a 600 mm és a munkalap mélysége közötti különbségnek.



- Helyezze be a csatornaidomot ② a vízszintes könyökidomba.
- Kösse össze a csatornaidomot ② a rövid könyökidommal ①. Rögzítse az összekötést szigetelőszalaggal.
- Igazítsa a fennmaradó csatornaidomot ③ az alsó szekrény magasságához.
- Tolja a hosszkiegyenlítőt ④ a hozzáigazított csatornaidom ③ fölé. Tartsa a hozzáigazított csatornaidomot ③ a rövid könyökidom ① alá. Alulról tolja a hosszkiegyenlítőt ④ a rövid könyökidom ① fölé. Rögzítse az összekötést szigetelőszalaggal.

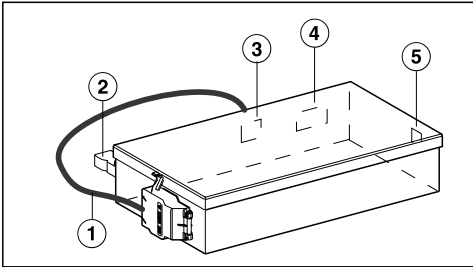
Ventilátormotor beépítése



- ① Szigetelőszalag

- Ragassza a mellékelt szigetelőszalagot a ventilátor csomkjára.

E-Box



- ① Hálózati csatlakozókábel
- ② Csatlakozó az ablakkontaktához
- ③ Csatlakozó konnektor a ventilátor üzemi feszültségének vezetékéhez
- ④ Csatlakozó konnektor a ventilátor vezérlő vezetékéhez
- ⑤ Csatlakozó konnektor a kezelőegység vezetékéhez

Csatlakozó az ablakkontaktához, amennyiben szükséges

⚠ Az ablakkontakt csatlakozója feszültség alatt áll!

Áramütés személyi sérülést okoz!

A kapcsolási rendszer rákötése előtt a pultba építhető páraelszívót válassza le az elektromos hálózatról.

A kapcsolási rendszer csatlakozó vezetékét csak elektrotechnikai szakember csatlakoztathatja.

A kapcsolási rendszer csatlakozó vezetékének a H03VV-F 2x0,75 mm² típusnak kell megfelelnie, és maximum 2,0 m hosszú lehet.

A kapcsolási rendszer fel kell hogy szerelve legyen egy potenciálmentes záró kontaktussal, amely 230 V, 1 A-re alkalmas. Nyitott kapcsolási állapotban a páraelszívó üzemen kívül van.

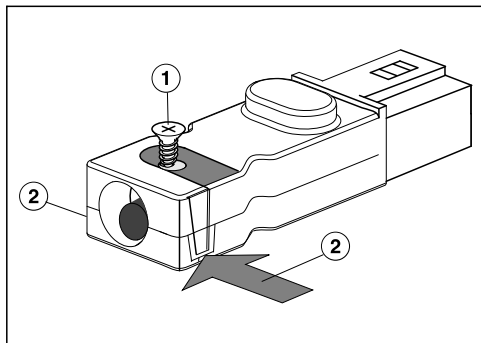
Csak DIBT-engedélyezett és vizsgált rádióhullámú kapcsolási rendszereket használjon (pl. ablakkontakt kapcsoló, alacsony nyomást ellenőrző kapcsoló), és ezeket szakemberekkel (pl. kéményseprő) engedélyeztesse.

A kapcsolási rendszernek BLDC-motorttal való üzemeléshez alkalmasnak kell lennie.

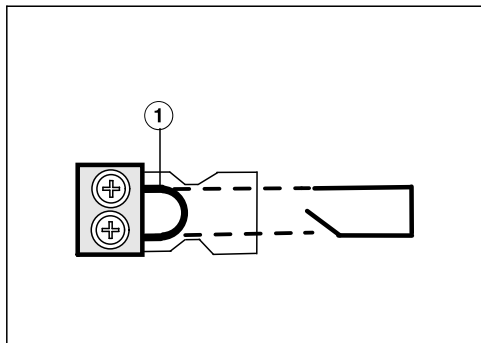
A veszélytelen csatlakoztatáshoz és üzemeléshez a külső kapcsolási rendszer megfelelő dokumentációja szükséges.

Telepítés

- Oldja ki a rögzítő fület és húzza ki a csatlakozót.



- Lazítsa meg a tehermentesítő csavarját (1), és oldja ki a házat mindkét oldalon (2).
- Nyissa ki a házat.
- Távolítsa el a tömítést.



- Cserélje ki a hidat (1) a kapcsolási rendszer csatlakozó vezetékével.
- Csukja be a házat.
- Csavarja be újra a tehermentesítő csavarjait.
- Helyezze be újra a dugaszoló csatlakozót.

Az E-Box csatlakoztatása

- Csatlakoztassa az üzemi feszültség és ventilátor vezérlő vezetékét az E-Boxra és a ventilátorra.
- Csatlakoztassa a kezelőegység vezetékeit az E-Box-ra.

A dugaszoló aljzatok úgy vannak kialakítva, hogy nem lehet őket felcserélni.

- Csatlakoztassa a pultba építhető páraelszívót a villamos hálózatra.
- Ellenőrizze a pultba építhető páraelszívó működését.

Fugák tömítése

- Az egyes SmartLine elemek közötti fugákat és síkba építhető kivitel esetén a SmartLine elemek és a munkalap közötti fugákat hőálló (min. 160 °C) szilikon szigetelőanyaggal kell kitölteni.

A nem megfelelő fugatömítő anyag károsíthatja a természetes követ.

A natúrkövönél és a natúrköből készült csempénél kizárólag a természetes kőhöz alkalmas szilikonos fugatömítő anyagot használjon.

Vegye figyelembe a gyártó útmutatásait.

Elszívócső

⚠ Ha a pultba építhető páraelszívót egyszerre üzemelteti a helyiség levegőjét használó tűzhellyel, akkor adott körülmények között mérgezésveszély állhat fenn!

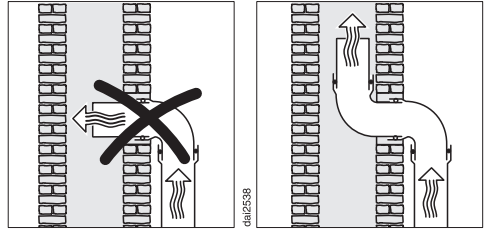
Feltétlenül vegye figyelembe a „Biztonsági utasítások és figyelmeztetések” fejezetet.

Kétség esetén hívja ki az illetékes kézművesprót, hogy megbizonyosodjon veszélytelen üzemeltetéséről.

A pultba építhető páraelszívó egy 222 x 89 mm-es csatlakozón keresztül kapcsolódik az elszívócsőhöz.

- Elszívócsőként csak sima csöveket vagy nem gyúlékony anyagból készült rugalmas elszívótömlőket használjon.
- A lehető legnagyobb légteljesítmény és a legcsekélyebb áramlási zajok érdekében a következőkre ügyeljen:
 - Az elszívócső keresztmetszete ne legyen kisebb, mint az elszívócsonk keresztmetszete (lásd a készülék méreteit).
 - Az elszívócsőnek lehetőleg rövidnek és egyenesnek kell lennie.
 - Csak nagy sugarú íveket alkalmazzon.
 - Az elszívócső nem törhet meg vagy nyomódhat össze.
 - Ügyeljen arra, hogy minden csatlakozás szilárd és tömített legyen.

Vegye figyelembe, hogy a levegőáramlás útjában álló akadályok csökkentik a légteljesítményt, és növelik az üzemi zajszintet.



- Ha az elhasznált levegőt egy elszívókéménybe kell vezetni, akkor a bevezetőcsonkot az áramlási irányba kell irányítani.
- Ha az elszívócsövet vízszintesen helyezik el, a csőnek kell hogy legyen lejtése. Ezzel elkerüli, hogy a kondenzvíz a ventilátorba tudjon folyni.
- Ha az elszívócsövet hűvös helyiségek (tetők stb.) eltorlaszolják, nagy hőmérséklet-különbség keletkezhet az egyes területeken belül. Ezért gőz- vagy kondenzvízzel kell számolni. Ez az elszívócső szigetelését teszi szükségessé.

Elektromos csatlakozás

A SmartLine elemet alap kivitelben egy védőérintkezős aljzathoz való csatlakoztatásra készen gyártjuk.


Úgy állítsa fel a SmartLine elemet, hogy a csatlakozóaljzat szabadon hozzáférhető legyen. Ha a csatlakozóaljzat nem szabadon hozzáférhető, akkor gondoskodjon arról, hogy hálózati oldalról minden pólusnál legyen megszakító berendezés.

 A túlmelegedés tüzet okozhat.

A SmartLine elem elosztókon vagy hosszabbító kábeleken keresztüli üzemeltetése a csatlakozókábel túlterheltségéhez vezethet.

Biztonsági okokból ne használjon elosztókat és hosszabbító kábeleket.

Az elektromos hálózatnak a VDE 0100 szerinti kialakításúnak kell lennie.

Biztonsági okokból az otthoni hálózatban a SmartLine elem elektromos csatlakoztatására szolgáló körön  típusú hibaáram-védőkapcsoló (FI relé, ÉV relé) használatát javasoljuk.

Sérült csatlakozókábelt csak ugyanolyan típusú speciális csatlakozókábellel szabad helyettesíteni (a Miele Ügyfélszolgálatán kapható). Biztonsági okokból a cserét csak a Miele Ügyfélszolgálat vagy egy megfelelően képzett szakember végezheti el.

A névleges teljesítményfelvételtől és a megfelelő biztosítékról ez a használati útmutató vagy a típustábla ad felvilágosítást. Ezeket az adatokat vesse össze a helyszíni elektromos csatlakozás paramétereivel.

Kétség esetén kérdezzen meg egy elektrotechnikai szakembert.

Lehetséges az önálló vagy a hálózattal nem szinkronban álló energiaellátó rendszer időszakos vagy folyamatos üzemeltetése (például szigethálózatok, biztonsági tartalékrendszerek). Az üzemeltetés feltétele, hogy az energiaellátó rendszer megfeleljen az EN 50160 vagy hasonló szabvány előírásainak.

A házi elosztórendszerrel és ezzel a Miele termékkel kapcsolatban előírányzott óvintézkedéseket a működést és a működési módot tekintve sziget üzemben vagy a hálózattal nem szinkronban álló üzem esetén is biztosítani kell, illetve azonos intézkedésekkel kell helyettesíteni a telepítésnél. Mint például a VDE-AR-E 2510-2 aktuális kiadványában leírtak szerint.

A következőkben az ebben a Használati és szerelési utasításban leírt modellek termék adatlapjai vannak mellékelve.

Adatlap háztartási páraelszívóhoz

(EU) Nr. 65/2014 delegált és (EU) Nr. 66/2014 rendelkezés szerint

MIELE	
Modell neve/-megjelölése	CSDA 7001 FL
Éves energiafogyasztás (AEC_{hood})	25,3 kWh/év
Energiahatékonysági osztály	A++
Energiahatékonysági index (EEl_{hood})	35,8
Folyadékdinamikai hatékonyság (FDE_{hood})	36,4
Folyadékdinamikai hatékonysági osztály	
A-tól (legmagasabb hatékonyság) G-ig (legalacsonyabb hatékonyság)	A
Megvilágítási hatékonyság (LE_{hood})	lx/W
Megvilágítási hatékonysági osztály	
A-tól (legmagasabb hatékonyság) G-ig (legalacsonyabb hatékonyság)	-
Zsírmegkötési fok	93,3%
Zsírmegkötési fok osztálya	
A-tól (legmagasabb hatékonyság) G-ig (legalacsonyabb hatékonyság)	B
A legjobb hatékonyságnál mért légmennyiség.	294,5 m ³ /h
Légáram (min. sebesség)	145 m ³ /h
Légáram (max. sebesség)	460 m ³ /h
Légáram (intenzív- vagy gyors fokozat)	560 m ³ /h
Max. légáramlás (Q_{max})	560 m ³ /h
A legjobb hatékonyságnál mért légnyomás.	448 Pa
A-értékelésű zajkibocsátás (min. sebesség)	39 dB
A-értékelésű zajkibocsátás (max. sebesség)	65 dB
A-értékelésű zajkibocsátás (intenzív- vagy gyors fokozat)	69 dB
A legjobb hatékonyságnál mért elektromos fogyasztás.	100,6 W
Teljesítmény felvétel KI-állapotban (P_o)	W
Teljesítmény felvétel készenléti állapotban (P_s)	0,30 W
Megvilágítási rendszer névleges teljesítménye	0,0 W
Megvilágító rendszer átlagos megvilágítási erőssége a főzőfelületen.	0 lx
Időhosszabbítási faktor	0,7

Miele Kft.

H – 1022 Budapest

Alsó Törökvész út 2.

Tel: (06-1) 880-6400

Fax: (06-1) 880-6402

E-mail: info@miele.hu

Internet: www.miele.hu

Gyártó:**Miele & Cie. KG**

Carl-Miele-Straße 29

33332 Gütersloh

Németország

CSDA 7001 FL

hu-HU

M.-Nr. 11 479 850 / 03