

Használati és szerelési utasítás Elektromos főzőlapok



Feltétlenül olvassa el a Használati- és szerelési utasítást a felállítás –
beszerelés – üzembe helyezés előtt.
Ezzel megóvja önmagát és elkerüli a készülék károsodását.

Tartalom

Biztonsági utasítások és figyelmeztetések	4
Az ön hozzájárulása a környezetvédelemhez	14
Áttekintés	15
Főzőlap	15
KM 6520 FR, KM 6520 FL.....	15
KM 6521 FR	16
KM 6522 FR	17
KM 6523 FL.....	18
KM 6527 FR	19
Kezelő- és kijelzőelemek	20
Főzőzóna adatok	22
Első üzembe helyezés	24
A főzőlap tisztítása első alkalommal	24
A főzőlap üzembe helyezése első alkalommal	24
Működési mód	25
Főzőedény	26
Energiatakarékosági tanácsok	27
Beállítási tartomány	28
Kezelés	29
Kezelési elv.....	29
A főzőlap bekapcsolása	30
A teljesítményfokozat beállítása	30
Teljesítményfokozat módosítása	30
A főzőzóna/főzőlap kikapcsolása	30
Maradékhő-kijelző	31
A teljesítményfokozat beállítása - kibővített beállítási tartomány.....	31
Hozzákapcsolás	32
Felfűtő automatika.....	33
Időzítő	34
Stopper.....	34
Lekapcsoló automatika	35
Az Időzítő funkciók egyidejű használata	36
Kiegészítő funkciók	37
Stop & Go.....	37
Recall.....	37
Bemutatótermi üzemmód.....	38

Főzőlap adatainak kijelzése.....	38
Biztonsági berendezések	39
Üzembehelyezési zár/reteszelés	39
Biztonsági kikapcsolás.....	40
Túlhevülés elleni védelem.....	41
Programozás.....	42
Adatok a vizsgálóintézetek számára	45
Tisztítás és ápolás.....	46
Mi a teendő, ha	48
Üzenetek a kijelzőkön/kijelzőn	48
Váratlan rendellenesség	49
Nem kielégítő eredmény.....	50
Általános problémák vagy műszaki hibák	51
Utólag vásárolható tartozékok.....	52
Ügyfélszolgálat	53
Kapcsolatfelvétel üzemzavarok esetén	53
Típustábla.....	53
Garancia	53
Telepítés	54
Biztonsági útmutatások a beépítéshez	54
Biztonsági távolságok	55
Útmutatások a beépítéshez.....	59
Ráültethető kivitel.....	59
Síkba építhető kivitel	60
Beépítési méretek – ráültethető.....	61
KM 6520 FR	61
KM 6521 FR	62
KM 6522 FR	63
KM 6527 FR	64
Ráültethető kivitel.....	65
Beépítési méretek – síkba építhető	67
KM 6520 FL.....	67
KM 6523 FL.....	68
Síkba építhető kivitel	69
Elektromos csatlakozás.....	70
Termék adatlapok.....	73

Biztonsági utasítások és figyelmeztetések

Ez a főzőlap megfelel a kötelező biztonsági előírásoknak. Szakszerűtlen használata azonban személyi sérülésekhez és vagyoni károkhoz vezethet.

Olvassa el figyelmesen a Használati és szerelési utasítást, mielőtt a főzőlapot üzembe helyezi. Ez fontos útmutatásokat tartalmaz a beépítéshez, a biztonsághoz, a használathoz és a karbantartáshoz. Ezáltal védi önmagát és másokat, valamint elkerüli a főzőlap károsodását.

Az IEC 60335-1 szabványnak megfelelően a Miele kifejezetten felhívja a figyelmet arra, hogy a főzőlap telepítéséről szóló fejezetet valamint a biztonsági előírásokat és figyelmeztetéseket feltétlenül el kell olvasni és be kell tartani.

A Miele nem tehető felelőssé azon károkért, amelyek ezeknek az útmutatások figyelmen kívül hagyásából származnak.

Őrizze meg a Használati és szerelési utasítást, és adja azt tovább az esetleges következő tulajdonosnak.

Rendeltetésszerű használat

- ▶ Ez a főzőlap háztartásban és a háztartáshoz hasonló felállítási környezetben történő használatra készült.
- ▶ Ez a főzőlap nem alkalmas a szabadban történő alkalmazásra.
- ▶ A főzőlapot kizárólag háztartási keretek között használja ételek elkészítésére és melegen tartására. Az összes többi felhasználási mód tilos.
- ▶ Azok a személyek, akik fizikai, érzékelési vagy szellemi képességeik vagy tapasztalatlanságuk vagy tájékozatlanságuk miatt nem tudják a főzőlapot biztonságosan kezelni, a kezeléskor felügyelni kell őket. Ezek a személyek csak akkor kezelhetik a főzőlapot felügyelet nélkül, ha úgy elmagyarázták nekik, hogy biztonságosan tudják kezelni. Fel kell tudniuk ismerni és meg kell tudniuk érteni a helytelen használat lehetséges veszélyeit.

Biztonsági utasítások és figyelmeztetések

Gyermekek a háztartásban

- ▶ A nyolc év alatti gyermekeket tartsa távol a főzőlaptól, kivéve, ha állandó felügyelet alatt állnak.
- ▶ Nyolc év feletti gyermekek csak akkor kezelhetik a főzőlapot felügyelet nélkül, ha úgy elmagyarázták nekik, hogy biztonságosan tudják kezelni. A gyermekeknek fel kell tudniuk ismerni és meg kell tudniuk érteni a helytelen használat lehetséges veszélyeit.
- ▶ Gyermekeknek nem szabad a főzőlapot felügyelet nélkül tisztítaniuk.
- ▶ Ügyeljen azokra a gyermekekre, akik a főzőlap közelében tartózkodnak. Soha ne hagyja a gyermekeket a főzőlappal játszani.
- ▶ A főzőlap működés közben felforrósodik és még egy ideig kikapcsolás után is forró marad. Tartsa távol a gyermekeket a főzőlaptól, amíg az annyira le nem hűlt, hogy bármiféle égési veszélyt kizárjon.
- ▶ Égési sérülésveszély! Ne tartson gyermekek számára érdekes tárgyakat a főzőlap feletti vagy mögötti területeken. A gyermekeket ez arra csábíthatja, hogy felmásszanak a főzőlapra.
- ▶ Égési és forrázási veszély! Fordítsa a fazék- és serpenyőfogantyúkat oldalra a munkafelület fölé, hogy a gyerekek ne tudják azokat lehúzni és megégetni magukat.
- ▶ Fulladásveszély! A gyermekek játék közben a csomagolóanyagokat (pl. fólia) magukra tekerhetik, vagy a fejükre húzhatják és megfulladhatnak. A csomagolóanyagokat tartsa távol a gyermekektől.
- ▶ Használja az üzembe helyezési zárat, hogy a főzőlapot a gyermekek felügyelet nélkül ne tudják bekapcsolni. Ha a főzőlapot használja, kapcsolja be a reteszelést, hogy a gyermekek a (kiválasztott) beállításokat ne tudják megváltoztatni.

Műszaki biztonság

- ▶ A szakszerűtlen telepítési és karbantartási munkálatok vagy javítások veszélyeztethetik a felhasználót. A telepítési és karbantartási munkálatokat vagy javításokat csak a Miele által engedélyezett szakemberek végezhetik el.
- ▶ A főzőlap sérülései veszélyeztethetik az ön biztonságát. Ellenőrizze a látható sérüléseket. Soha ne helyezzen üzembe sérült készüléket.
- ▶ Lehetséges az önálló vagy a hálózattal nem szinkronban álló energiaellátó rendszer időszakos vagy folyamatos üzemeltetése (például sziget hálózatok, biztonsági tartalékrendszerek). Az üzemeltetés feltétele, hogy az energiaellátó rendszer megfeleljen az EN 50160 vagy hasonló szabvány előírásainak.
A házi elosztórendszerrel és ezzel a Miele termékkel kapcsolatban előírányzott óvintézkedéseket a működést és a működési módot tekintve sziget üzemben vagy a hálózattal nem szinkronban álló üzemen is biztosítani kell, illetve azonos intézkedésekkel kell helyettesíteni a telepítésnél. Mint például a VDE-AR-E 2510-2 aktuális kiadványában leírtak szerint.
- ▶ A főzőlap villamos biztonsága csak akkor garantált, ha azt egy előírászerűen kiépített védővezetékes (földelt) hálózati rendszerhez csatlakoztatja. Ennek az alapvető biztonsági feltételnek meg kell lenni. Kétséges esetben elektrotechnikai szakemberrel ellenőriztesse a villamos hálózatot.
- ▶ A főzőlap adattábláján található csatlakoztatási adatoknak (frekvencia és feszültség) feltétlenül meg kell egyezniük a villamos hálózat adataival, hogy a készülék ne károsodjon.
Hasonlítsa össze ezeket az adatokat csatlakoztatás előtt. Kétség esetén kérdezzen meg egy elektrotechnikai szakembert.
- ▶ Az elosztó, vagy hosszabbító nem garantálják a szükséges biztonságot (tűzveszély). Ne csatlakoztassa ezeken keresztül a főzőlapot a villamos hálózathoz.

Biztonsági utasítások és figyelmeztetések

- ▶ A főzőlapot csak beépítve használja, hogy a biztonságos funkciója szavatolt legyen.
- ▶ Jelen főzőlapot nem szabad nem rögzített helyeken (pl. hajókon) üzemeltetni.
- ▶ Az áramvezető csatlakozók érintése, valamint a villamos és mechanikai felépítés megváltoztatása veszélyezteti önt, és esetlegesen a főzőlap működési zavarához vezethet. Soha ne nyissa ki a főzőlap házáat.
- ▶ A garanciaigény elvész, ha a főzőlap javítását nem a Miele által felhatalmazott Ügyfélszolgálat végzi el.
- ▶ Csak eredeti alkatrészek esetében garantálja a Miele, hogy a biztonsági követelményeket teljesítik. Hibás alkatrészeket csak ilyenekre szabad kicserélni.
- ▶ A főzőlap nem alkalmas külön időkapcsoló órával vagy távirányító rendszerrel történő üzemeltetésre.
- ▶ A főzőlapot elektrotechnikai szakembernek kell az elektromos hálózathoz csatlakoztatnia (Lásd a „Telepítés“ fejezet „Elektromos csatlakoztatás“ részt).
- ▶ Ha a hálózati csatlakozó vezeték sérült, egy villanyszerelőnek ki kell cserélnie azt egy speciális csatlakozóvezetékre (lásd a „Telepítés“ című fejezet „Elektromos csatlakozás“ szakaszát).
- ▶ Beszerelési és karbantartási munkák, vagy javítások előtt a főzőlapot le kell választani a hálózatról. Ezt biztosítsa azzal, hogy
 - kapcsolja le a háztartás villamos hálózatának biztosítóit, vagy
 - csavarja ki teljesen a ház becsavarható biztosítóit, vagy
 - húzza ki a hálózati csatlakozót (ha van) a dugaszoló aljzatból. Ilyenkor ne a hálózati csatlakozókábelt húzza, hanem a hálózati csatlakozót.

Biztonsági utasítások és figyelmeztetések

- ▶ **Áramütés veszély!** A főzőlapot ne használja, ha a főzőlapon sérülések, törések, hasadások vagy repedések vannak vagy azonnal kapcsolja ki. Válassza le a főzőlapot a villamos hálózatról. Forduljon az Ügyfélszolgálathoz.
- ▶ Ha a főzőlapot egy bútor előlap mögé (pl. ajtó) építették be, soha ne csukja be az előlapot, amíg a főzőlapot használja. A zárt bútor előlap mögött felgyülemlik a meleg és a nedvesség. Ezáltal a főzőlap, a szekrény és a talaj is károsodhat. Csak akkor csukja be a bútor előlapot, ha a maradék hő kijelzők kialudtak.

Biztonsági utasítások és figyelmeztetések

Szakszerű használat

- ▶ A főzőlap működés közben felforrósodik és kikapcsolás után még egy ideig forró is marad. Csak ha a maradékhő-kijelzők elaludtak, akkor nincs már égési sérülésveszély.
- ▶ A bekapcsolt főzőlap közelében elhelyezett tárgyak a magas hőmérsékletek miatt lángra kaphatnak. Soha ne használja a készüléket helyiségek fűtésére.
- ▶ Az olajok és zsírok túlhevülve meggyulladhatnak. Ne hagyja a főzőlapot zsírral, olajjal történő munkálatok során felügyelet nélkül. Soha ne oltsa vízzel az olaj- és zsírtüzeket. Fojtsa el óvatosan a lángokat egy fedéllel, vagy egy oltótakaróval.
- ▶ Működés közben ne hagyja felügyelet nélkül a főzőlapot! Állandóan ellenőrizze a rövid főzési és sütési folyamatokat.
- ▶ A lángok meggyújthatják a páraelszívó zsírszűrőjét. Ne flambírozzon soha egy páraelszívó alatt.
- ▶ Ha spray-dobozok, könnyen gyulladó folyadékok vagy éghető anyagok felmelegednek, azok meggyulladhatnak. Ezért soha ne tartson gyúlékony tárgyakat a fiókban közvetlenül a főzőlap alatt. Az esetlegesen meglévő evőeszköztartóknak hőálló anyagból kell lenniük.
- ▶ Soha ne melegítsen üres edényt.
- ▶ Zárt dobozokban a főzés és melegítés során túlnyomás keletkezik, amelynek következtében kidurranhatnak. Ne használja a főzőlapot befőzésre és dobozok melegítésére.
- ▶ Ha letakarja a főzőlapot, akkor véletlen bekapcsolás, vagy maradékhő esetén fennáll a veszély, hogy az anyag meggyullad, szétreped, vagy megolvad. Soha ne takarja le a főzőlapot pl. borítólappal, ruhával, vagy védőfóliával.

Biztonsági utasítások és figyelmeztetések

- ▶ Bekapcsolt főzőlap, véletlen bekapcsolás, vagy maradék hő esetén fennáll a veszélye, hogy a főzőlapra helyezett fém tárgyak felforrósodnak. Más anyagok megolvadhatnak, vagy meggyulladhatnak. Nedves fedők rászívódhatnak. Ne használja a főzőlapot tároló felületnek. Használat után kapcsolja ki a főzőzónákat!
- ▶ Megégetheti magát a forró főzőlappal. A forró készüléken végzett minden munkánál védje a kezét edényfogó kesztyűvel, vagy edényfogó kendővel. Csak száraz kesztyűt, vagy kendőt használjon. A víz, vagy nedves textíliák jobban vezetik a hőt és a keletkező gőz által égési sérüléseket okozhatnak.
- ▶ Ha a főzőlap közelében egy villamos készüléket, (pl. egy kézi mixer) használ, akkor ügyeljen arra, hogy a hálózati csatlakozókábel ne érintkezzen a forró főzőlappal. A csatlakozó vezeték szigetelése megsérülhet.
- ▶ Só, cukor, vagy homokszemek, pl. zöldség pucolásából, karcosokat okozhatnak, ha az edény alja alá kerülnek. Ügyeljen arra, hogy az üvegkerámia lap és az edény alja tiszta legyen, mielőtt felteszi a főzőedényt.
- ▶ Leeső tárgyak (akár könnyű tárgyak is, mint sószóró) repedéseket, vagy töréseket okozhatnak az üvegkerámia lapon. Ügyeljen arra, hogy semmilyen tárgy ne essen az üvegkerámia lapra.
- ▶ Az érintőgombokra helyezett forró tárgyak az alatta lévő elektronika sérülését okozhatják. Soha ne tegyen forró fazekakat, vagy serpenyőket az érintőgombokra és a kijelzőre.
- ▶ Ha cukor, cukor tartalmú ételek, műanyag vagy alufólia a forró főzőlappal kerülnek és megolvadnak, lehűléskor károsítják az üvegkerámia felületet. Azonnal kapcsolja ki a készüléket, és kaparja le ezeket az anyagokat alaposan egy üvegkaparóval. Húzzon edényfogó kesztyűt. Tisztítsa meg az üvegkerámia felületet egy üvegkerámia tisztítóval, amint az lehűlt.

Biztonsági utasítások és figyelmeztetések

- ▶ A bekapcsolt tűzhelyen lévő üres edények az üvegkerámia lap sérüléséhez vezethetnek. Üzemelés közben ne hagyja felügyelet nélkül a főzőlapot!
- ▶ A durva aljú edények és serpenyők megkarcolják az üvegkerámia lapot. Csak sima aljú edényeket és serpenyőket használjon.
- ▶ Áthelyezéshez emelje fel az edényeket. Így elkerülheti a kopás és karcolódás általi foltosodást.
- ▶ A műanyagból vagy alufóliából készült edények magas hőmérsékleten megolvadnak. Ne használjon műanyagból vagy alufóliából készült edényeket.
- ▶ A főzőlap kerete, a ráültethető kivitelűeknél a főzőlap széle és a kezelőelemek a következő tényezők miatt lehetnek forróak: üzemelési idő, magas teljesítményfokozat(ok), nagy főzőedény és az üzemelő főzőzónák száma.
- ▶ Az alumínium vagy alumínium aljjal rendelkező főzőedény fémesen csillogó foltokat okozhat. Ezek a foltok üvegkerámia- és nemesacél tisztítóval távolíthatók el (Lásd a „Tisztítás és ápolás“ c. fejezet „Üvegkerámia felület tisztítása“ részt).
- ▶ Ha a szennyeződések hosszabb ideig vannak a felületen, beleéghetnek, és bizonyos körülmények között már nem távolíthatók el. A szennyeződések lehetőség szerint minél hamarabb távolítsa el, és a főzőedény feltevésekor ügyeljen arra, hogy az edény alja tiszta, zsírmentes és száraz legyen.
- ▶ Semmiképp ne készítsen élelmiszert közvetlenül az üvegkerámia felületen. Mindig megfelelő főzőedényt használjon.

Tisztítás és ápolás

- ▶ A gőztisztító készülék gőze az áramvezető alkatrészekre juthat és zárlatot okozhat.
A főzőlap tisztításához soha ne használjon gőztisztító készüléket.
- ▶ A Miele a főzőlap sorozatgyártásának befejezését követően még akár 15 évig, de legalább tíz évig garantálja a készülék működéséhez szükséges pótalkatrészek rendelkezését.

Az ön hozzájárulása a környezetvédelemhez

A csomagolás ártalmatlanítása

A csomagolás a kezelést szolgálja, és megvédi a készüléket a szállítási sérülésektől. A csomagolóanyagokat környezetvédelmi és hulladékkezelés-technikai szempontok alapján választottuk ki, és általában újrahasznosíthatók.

A csomagolásnak az anyagkörforgásba való visszavezetése nyersanyagot takarít meg. Használja az újrafelhasználható anyagok anyagspecifikus gyűjtőhelyeit, és vegye igénybe az anyagspecifikus visszajuttatási lehetőségeket. A szállítási csomagolást a Miele szakkereskedő visszaveszi.

A régi készülék ártalmatlanítása

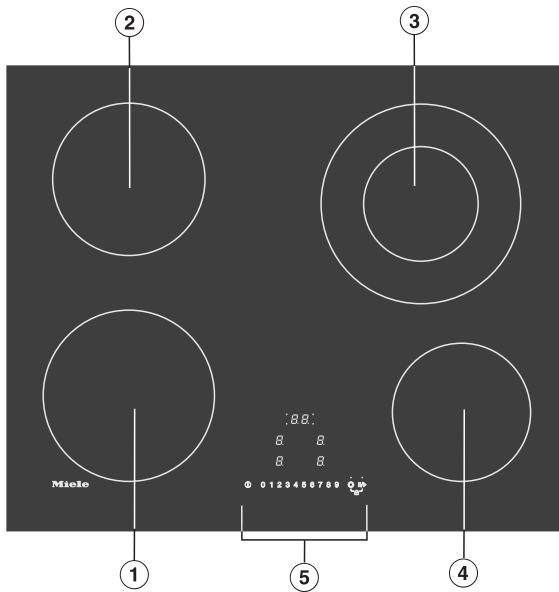
Az elektromos és elektronikus készülékek számos értékes anyagot tartalmaznak. Ugyanakkor tartalmaznak olyan anyagokat, elegyeket és alkatrészeket is, amelyek működésükhöz és biztonságosságukhoz voltak szükségesek. A háztartási szemétként kerülve, illetve nem szakszerű kezelés esetén ezek veszélyeztethetik az emberi egészséget és károsíthatják a környezetet. Ezért régi készülékét semmi esetre se dobja a háztartási szemétkébe.



Helyette az önkormányzatoknál, a kereskedőknél vagy a Mielénél hivatalosan kijelölt, az elektromos és elektronikus készülékek ingyenes leadására és hasznosítására szolgáló gyűjtő- és visszavételi helyeket használja. Az esetlegesen az ártalmatlanítani kívánt régi készüléken maradt személyes adatok törléséért törvényileg ön felel. Önnek törvényi kötelessége, hogy a készülék által nem szorosan körülzárt, roncsolás nélkül kivethető elhasznált elemeket és akkumulátorokat, valamint lámpákat roncsolás nélkül vegye ki. Vigye el ezeket egy megfelelő gyűjtőhelyre, ahol ingyenesen leadhatja őket. Gondoskodjon arról, hogy a régi készülékét az elszállításig gyermekek elől biztosan elzárt helyen tárolják.

Főzőlap

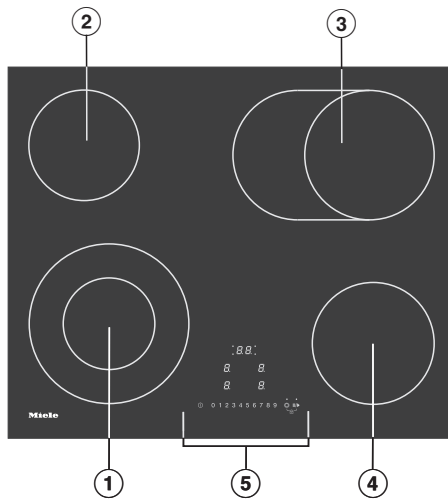
KM 6520 FR, KM 6520 FL



- ① Egykörös főzőzóna
- ② Egykörös főzőzóna
- ③ Kétkörös főzőzóna
- ④ Egykörös főzőzóna
- ⑤ Kezelő- és kijelzőelemek

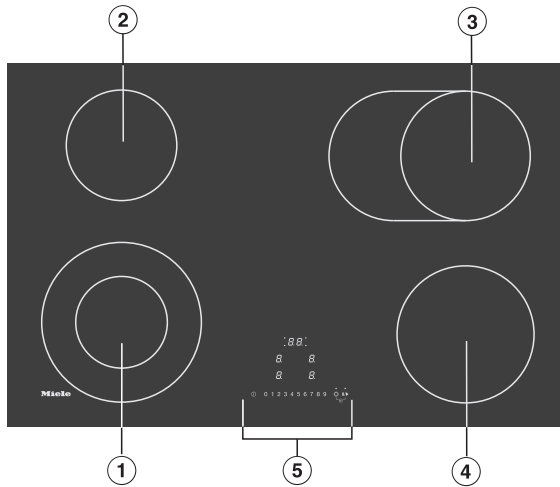
Áttekintés

KM 6521 FR



- ① Kétkörös főzőzóna
- ② Egykörös főzőzóna
- ③ Egykörös főzőzóna/sütőzóna
- ④ Egykörös főzőzóna
- ⑤ Kezelő- és kijelzőelemek

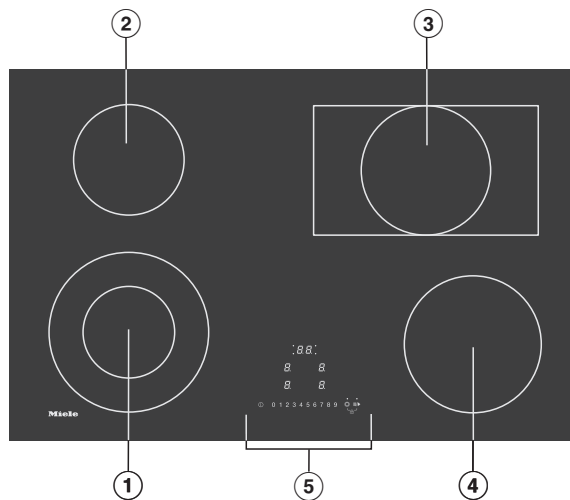
KM 6522 FR



- ① Kétkörös főzőzóna
- ② Egykörös főzőzóna
- ③ Egykörös főzőzóna/sütőzóna
- ④ Egykörös főzőzóna
- ⑤ Kezelő- és kijelzőelemek

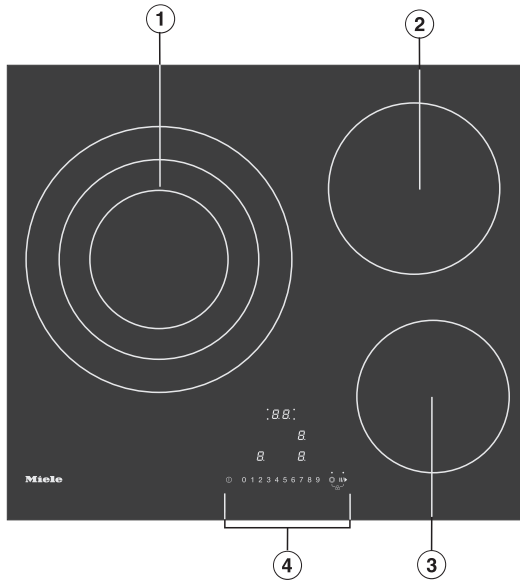
Áttekintés

KM 6523 FL



- ① Kétkörös főzőzóna
- ② Egykörös főzőzóna
- ③ Egykörös főzőzóna/sütőzóna
- ④ Egykörös főzőzóna
- ⑤ Kezelő- és kijelzőelemek

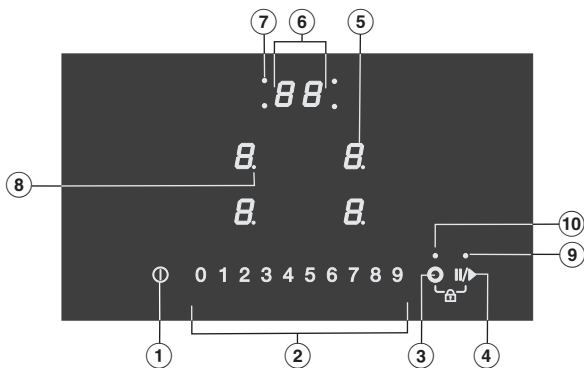
KM 6527 FR



- ① Háromkörös főzőzóna
- ② Egykörös főzőzóna
- ③ Egykörös főzőzóna
- ④ Kezelő- és kijelzőelemek

Áttekintés

Kezelő- és kijelzőelemek



Érintógombok

- ① Főzőlap Be/Ki
- ② Számsor
 - a teljesítményfokozat beállításához
 - az idő beállításához
- ③ További fűtőkör hozzákapcsolása
- ④ Stop & Go
Folyamatban lévő főzési folyamat megállításához/elindításához
- ⑤ Főzőzóna-választás és -kijelző

\square	A főzőzóna üzemkész
1 és 9 között	Teljesítményfokozat
\equiv	Maradékhő
\mathcal{R}	Felfűtő automatika

Kijelzők/ellenőrzőlámpák

⑥ Időzítő kijelző

00 és *99* Idő (perc)
között

LL Az üzembehelyezési zár/reteszelés aktiválva van

dE A bemutatótermi üzemmód be van kapcsolva

⑦ Főzőzóna-hozzárendelés lekapcsoló automatika A főzőzóna lekapcsoló automatikája aktiválva van

⑧ Teljesítményfokozat – kibővített beállítási tartomány

⑨ Stop & Go

A Stop & Go funkció aktiválva van

⑩ Hozzákapcsolás

További fűtőkör van hozzákapcsolva.

Áttekintés

Főzőzóna adatok

KM 6520 FR, KM 6520 FL		
Főzőzóna	Ø (cm)	Teljesítmény (Watt) 230 V-nál
①	18,0	1 800
②	16,0	1 500
③	12,0/21,0	750/2 200
④	14,5	1 200
		Összesen: 6 700

KM 6521 FR		
Főzőzóna	Ø (cm)	Teljesítmény (Watt) 230 V-nál
①	12,0/21,0	1.200/2200
②	14,5	1.200
③	17,0/17,0 x 26,5	1.500/2.400
④	16,0	1.500
		Összesen: 7.300

KM 6522 FR		
Főzőzóna	Ø (cm)	Teljesítmény (Watt) 230 V-nál
①	12,0/21,0	750/2 200
②	14,5	1 200
③	17,0/17,0x29,0	1 500/2 400
④	18,0	1 800
		Összesen: 7 600

KM 6523 FL		
Főzőzóna	Ø (cm)	Teljesítmény (Watt) 230 V-nál
①	12,0/21,0	1.200/2200
②	14,5	1.200
③	17,0/17,0 x 29,0	1.500/2.600
④	18,0	1.800
		Összesen: 7.800

KM 6527 FR		
Főzőzóna	Ø (cm)	Teljesítmény (Watt) 230 V-nál
①	14,5/21,0/27,0	1 200/2 300/3 400
②	18,0	1 800
③	16,0	1 500
		Összesen: 6 700

Első üzembe helyezés

- Ragassza a készüléke iratai között található típustáblát az erre kialakított helyre az „Ügyfélszolgálat“ fejezetben.
- Távolítsa el az esetleg rajta levő védőfóliákat és matricákat.

A főzőlap tisztítása első alkalommal

- Az első használat előtt törölje le készülékét egy nedves kendővel és szárítsa meg.

A főzőlap üzembe helyezése első alkalommal

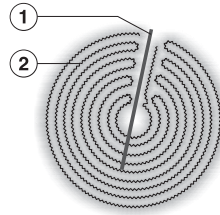
A fémből készült alkatrészeket ápolószerral védik. A főzőlap első üzembe helyezésekor ez szag- és páráképződést okozhat.

A szag és az esetlegesen fellépő pára nem utalnak helytelen csatlakoztatásra, vagy készülékhibára.

Az egykörös főzőzónák egy fűtőszalaggal vannak felszerelve, a kétkörös főzőzónák és sütőzónák pedig két fűtőszalaggal. Modelltől függően a fűtőszalagokat egy gyűrű választhatja el. Minden főzőzóna rendelkezik túlhevülés elleni védelemmel (belső hőmérséklet-korlátozó), ami megakadályozza az üvegkerámia lap túlhevülését (lásd a „Biztonsági berendezések“ fejezet, „Túlhevülés elleni védelem“ részt).

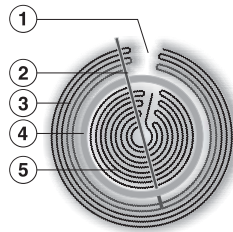
Ha a teljesítményfokozatot beállítjuk, a fűtés bekapcsol, és a fűtőszalag látható az üvegkerámia lapon keresztül. A főzőzónák fűtési teljesítménye a beállított teljesítményfokozattól függ, és elektronikailag szabályozott. Ez hatással van a főzőzóna „ritmusára“: a fűtés ki- és bekapcsolódik.

Egykörös főzőzóna



- ① Túlhevülés elleni védelem
- ② Fűtőszalag

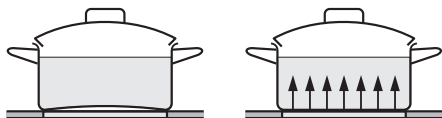
Kétkörös főzőzóna



- ① Műszaki feltétel, meghibásodás nem áll fenn
- ② Túlhevülés elleni védelem
- ③ Külső fűtőszalag
- ④ Elválasztó gyűrű
- ⑤ Belső fűtőszalag

Főzőedény

Leginkább alkalmasak a vastag aljú fém edények- és serpenyők, amelyek alja hideg állapotban enyhén befelé hajlítottak. Melegedéskor az alja kitágul, és egyenesen áll a főzőzónán. Így a meleget optimálisan vezeti.



hideg

forró

Kevésbé alkalmasak az üvegből, kerámiából vagy agyagból készült edények. Ezek az anyagok nem vezetnek jól a meleget.

Nem alkalmasak a műanyag vagy alumíniumból készült edények. Ezek elolvadnak magas hőmérsékletnél.

Az alumínium vagy alumínium aljjal rendelkező főzőedény fémesen csillogó foltokat okozhat. Ezek a foltok üvegkerámia- és nemesacél tisztítóval távolíthatók el (Lásd a „Tisztítás és ápolás“ c. fejezet „Üvegkerámia felület tisztítása“ részt).

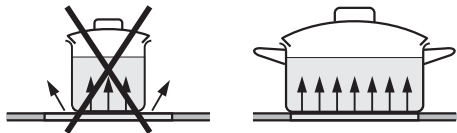
Az edény aljának kialakítása befolyásolhatja az elkészült étel egyenletességét (pl. a palacsinta barnulásakor).

- A főzőzóna optimális használatához válasszon olyan edényt, aminek megfelelő átmérőjű az alja (Lásd az „Áttekintés“, fejezet „Főzőzóna adatok“ c. részt).
- Csak lapos aljú edényeket és serpenyőket használjon. Érdes aljú edények és serpenyők megkarcolják az üvegkerámia lapot.

- Ha kicseréli, emelje fel az főzőedényt. Így elkerüli, hogy az edény a dörzsölés és karcolás miatt csússzon.
- A serpenyők és edények beszerzésekor vegye figyelembe, hogy ezeknek gyakran a maximális vagy a felső átmérőjét adják meg. Azonban az edény aljának az átmérője (rendszerint ez a kisebb) a fontos.

Energiatakarékossági tanácsok

- Ügyeljen arra, hogy az edény vagy a serpenyő alja a főzőzóna nagyságával megegyezzen vagy valamivel nagyobb legyen. Így nem sugároz feleslegesen hőt.



- Lehetőség szerint csak zárt edényben vagy serpenyőben főzzön. Így megakadályozza, hogy feleslegesen elillanjon a meleg.
- Kis mennyiségekhez kis edényt válasszon. Egy kis edény egy kis főzőzónán kevesebb energiát igényel, mint egy nagyobb, csak kevésbé megtöltött edény egy nagyobb főzőzónán.
- Kevés vízzel pároljon.
- Felfőzés, vagy elősütés után időben kapcsoljon vissza egy alacsonyabb teljesítmény fokozatra.
- Hosszabb főzési idők esetében már öt vagy tíz perccel a főzési idő vége előtt kapcsolja le a főzőzónát. Így a maradék hőt kihasználja.
- Használjon gyorsfőzőedényt az elkészítési idő csökkentésére.


Beállítási tartomány

Gyárilag kilenc teljesítményfokozat van beprogramozva. Ha finomabb osztást szeretne, 17 teljesítményfokozatra kibővítheti (lásd a „Programozás“ fejezetet).

	Beállítási tartományok	
	gyárilag (9 fokozat)	kibővítvé (17 fokozat)
Vaj, csokoládé stb. felolvasztása, zselatin feloldása	1–2	1–2.
Kisebb mennyiségű folyadék megmelegítése Ételek melegentartása, amelyek könnyen odaégnek Rizs főzés	1–3	1–3.
Szilárd és félszilárd ételek melegítése Krémek és szószok készítése, pl. borhab vagy hollandi mártás Tejbegríz készítése Omlett és tükörtojás készítése ropogós kéreg nélkül Gyümölcs párolása	2–4	2–4.
Fagyasztott étel felengedése Zöldség, hal párolása Tészta vagy hüvelyesek főzése Gabona főzése	3–6	3–5.
Nagyobb mennyiségek előfőzése és tovább főzése	4–6	4.–5.
Halak, hússzeletek, sütni való kolbász, tükörtojás, palacsinta stb. kímélő sütése (a zsiradék túlhevítése nélkül)	6–7	6–7.
Burgonyafánk, palacsintafélék sütése	7–8	7–8.
Nagy mennyiségű víz főzése Nagy mennyiségű hús elősütése Előfőzés	8–9	8.–9

Ezek az adatok irányértékek. Négy normál adagra vonatkoznak. Magasabb falú edényekhez, a tető nélküli főzésnél és nagyobb mennyiségek esetén magasabb beállítási fokozat szükséges. Ha kisebb mennyiségeket készít, alacsonyabb beállítási fokozatot válasszon.

Kezelési elv


Az üvegkerámia főzőlap elektromos érintőgombokkal van felszerelve, amelyek ujjal való érintésre reagálnak. A Ki/Be  érintőgombokat a bekapcsoláskor biztonsági okokból valamivel hosszabban meg kell érinteni, mint a többi gombot.

A gombok minden reakcióját egy akusztikus jelzés hagyja jóvá.

Kikapcsolt főzőlap esetén csak az érintőgombok nyomtatott piktogramjai és a számsor a teljesítményfokozatok beállításához látható. Ha bekapcsolja a főzőlapot, a többi érintőgomb elkezd villogni.

A főzőzónáknak „aktívnak“ kell lenniük, ha szeretne beállítani vagy módosítani egy teljesítményfokozatot. Egy főzőzóna aktiválásához érintse meg a megfelelő főzőzóna kijelzőt. Miután megérintette a főzőzóna kijelzőt, elkezd villogni. Amíg a kijelző villog, a főzőzóna „aktív“, és beállíthat egy teljesítményfokozatot vagy időt.

Kivétel: Ha csak egy főzőzóna üzemel, a teljesítményfokozat aktiválás nélkül módosítható.

 Hibás működés elszennyeződött, és/vagy lefedett érintőgombok miatt.


Az érintőgombok nem reagálnak vagy véletlen kapcsolási műveletek jönnek létre vagy adott esetben automatikusan kikapcsol a főzőlap (lásd a „Biztonsági berendezések“ fejezet, „Biztonsági kikapcsolás“ részt). Az érintőgombokon/kijelzőn lévő forró főzőedény az alatta lévő elektronikában kárt okozhat.

Tartsa tisztán az érintőgombokat és kijelzőket.

Ne helyezzen tárgyakat az érintőgombokra és kijelzőkre.

Ne helyezzen forró főzőedényt az érintőgombokra és kijelzőkre.

Kezelés

 A túlhevült étel tűzveszélyes. A felügyelet nélküli étel túlhevülhet és meggyulladhat. Működés közben ne hagyja felügyelet nélkül a főzőlapot!

A főzőlap bekapcsolása

- Érintse meg az ① érintőgombot.

A további érintőgombok kigyulladnak.

Ha nem következik további bevétel, a főzőlap biztonsági okokból néhány másodperc múlva ismét kikapcsol.

A teljesítményfokozat beállítása

- Tegye a főzőedényt a kívánt főzőzónára.
- Érintse meg a megfelelő főzőzóna kijelzőt.

A főzőzóna kijelző elkezd villogni.

- Érintse meg a kívánt teljesítményfokozatnak megfelelő érintőgombot a kezelőskálán.

A beállított teljesítményfokozat néhány másodpercig villog a főzőzóna kijelzőjén, majd utána folyamatosan világít.

Teljesítményfokozat módosítása

- Érintse meg a megfelelő főzőzóna kijelzőt.

A főzőzóna kijelző elkezd villogni.

- Érintse meg a kívánt teljesítményfokozatnak megfelelő érintőgombot a kezelőskálán.

A főzőzóna/főzőlap kikapcsolása

- Egy főzőzóna aktiválásához érintse meg a megfelelő főzőzóna kijelzőt.

A főzőzóna kijelző elkezd villogni.


- Érintse meg a 0 érintőgombot a számsoron.
- A főzőlap és ezáltal az összes főzőzóna kikapcsolásához érintse meg a ① érintőgombot.

Maradékhő-kijelző

Ha még forró valamelyik főzőzóna, akkor a kikapcsolás után világít a maradékhő-kijelző.

A főzőzónák folyamatos lehűlésével párhuzamosan egymás után kialszanak a maradékhő-kijelző sávjai. Az utolsó sáv csak akkor alszik ki, amikor már veszély nélkül meg lehet érinteni a főzőzónákat.

A maradékhő-kijelzők villognak, ha üzem közben, vagy meglévő maradékhő mellett kimarad az áram.

 A forró főzőzónák égési sérülést okozhatnak.

A főzési folyamat vége után a főzőzónák forróak.

Addig ne érintse meg a főzőzónákat, amíg a maradékhő-kijelzők világítanak.

A teljesítményfokozat beállítása - kibővített beállítási tartomány

- Érintse meg a számsort az érintőgombok között.

A beállított teljesítményfokozat néhány másodpercig villog, majd utána folyamatosan világít. A köztes fokozatokat a számok melletti világító pontok jelzik.

Kezelés

Hozzákapcsolás

Kétkörös főzőzóna vagy egykörös főzőzóna/sütőzóna:

A bekapcsoláskor automatikusan a második fűtőkör kapcsolódik hozzá.

Háromkörös főzőzóna:

A bekapcsoláskor automatikusan a második fűtőkör kapcsolódik hozzá. A harmadik fűtőkört manuálisan kell hozzákapcsolni.

Kijelzőlámpa:

Csak 1 többkörös főzőzónával vagy egykörös főzőzónával/sütőzónával rendelkező főzőlapok esetén világít folyamatosan a hozzákapcsolás kijelzőlámpája.


2 vagy többkörös főzőzónával és egykörös főzőzónával/sütőzónával rendelkező főzőlapok esetén a hozzákapcsolás kijelzőlámpája csak addig világít, amíg a főzőzóna kijelzője villog. Háromkörös főzőzóna esetén a kijelzőn nincs különbség a második és harmadik fűtőkör között.

Egy további fűtőkör csak akkor kapcsolható be vagy ki, ha a megfelelő főzőzóna kijelzője villog. Kivétel: a főzőlapnak csak 1 többkörös főzőzónája vagy egykörös főzőzónája/sütőzónája van.

Fűtőkör kikapcsolása

- Érintse meg röviden a kívánt főzőzóna kijelzőjét.


A főzőzóna kijelzője elkezd villogni és a hozzákapcsolás kijelzőlámpája kigyullad.

- Mialatt a főzőzóna kijelzője villog, érintse meg az  érintőgombot annyiszor, amíg a hozzákapcsolás kijelzőlámpája ki nem alszik.

Fűtőkör hozzákapcsolása

- Érintse meg röviden a kívánt főzőzóna kijelzőjét.

A főzőzóna kijelző elkezd villogni.

- Mialatt a főzőzóna kijelzője villog, érintse meg a  érintőgombot.

A hozzákapcsolás kijelzőlámpája kigyullad.

- Állítsa be a kívánt teljesítményfokozatot.

Felfűtő automatika

Az aktivált felfűtő automatika automatikusan a legnagyobb teljesítményre hevíti fel a főzőzónát (felfűtés), majd a beállított teljesítményfokozatra (továbbfőzési fokozat) kapcsol vissza. A felfűtési idő a beállított továbbfőzési fokozattól függ (lásd a táblázatot).

Felfűtő automatika aktiválása

- Érintse meg röviden a kívánt főzőzóna kijelzőjét.
- Érintse meg a kívánt továbbfőzési fokozat érintőgombját annyi ideig, míg megszólal egy hangjelzés és a főzőzóna-kijelzőn a *H* kigyullad.

A felfűtési idő alatt (Lásd: táblázat) a főzőzóna kijelzőjén a *H* piktogram a beállított teljesítményfokozattal váltakozva villog.

Ha a felfűtési idő alatt módosítja a továbbfőzési fokozatot, akkor kapcsolja ki a felfűtő automatikát.

Felfűtő automatika kikapcsolása

- Érintse meg röviden a kívánt főzőzóna kijelzőjét.
 - Érintse meg a beállított továbbfőzési fokozatot addig, amíg a *H* kialszik,
- vagy
- állítson be egy másik teljesítményfokozatot.

Továbbfőzési fokozat*	Előfőzési idő [perc:mp]
1	1:20
1.	2:00
2	2:45
2.	3:25
3	4:05
3.	4:45
4	5:30
4.	6:10
5	6:50
5.	7:10
6	1:20
6.	2:00
7	2:45
7.	2:45
8	2:45
8.	2:45
9	–

* A ponttal jelölt továbbfőzési fokozatok csak kibővített teljesítményfokozatoknál (lásd a „Programozás“ fejezetet) állnak rendelkezésre. Magas továbbfőzési fokozatoknál relatív rövid előfőzési időkre van szükség, mert ezeknél a beállításoknál általában az üres főzőedényt hevítjük elősütéshez.

Időzítő

A főzőlapot be kell kapcsolni, ha az Időzítőt szeretné használni.

Az Időzítő két funkcióhoz használható:

- a stopper beállítására
- a főzőzónák automatikus kikapcsolására

A funkciókat így egyszerre is használhatja.

1 perc (01) és 99 perc (99) közötti időértéket állíthat be.

Az idő megadásakor először a perc tízes helyi értékét, majd a perc egyes helyi értékét kell megadni.

Az időt a számsorral adhatja meg.

Példák:

59 perc = bevitel: 5-9

80 perc = bevitel: 8-0

Az első számjegy megadása után az Időzítő kijelzője folyamatosan világít, a második számjegy megadása után az első számjegy balra ugrik.

Stopper

A stopper beállítása

- Érintse meg az Időzítő-kijelzőt.

Az Időzítő-kijelző villog.

- Állítsa be a kívánt időértéket.

Ha vár tíz másodpercet, elindul a stopper.

A stopper módosítása

- Érintse meg az Időzítő-kijelzőt.

Az Időzítő-kijelző villog.

- Állítsa be a kívánt időértéket.

A stopper törlése

- Érintse meg az Időzítő-kijelzőt.

- Érintse meg a(z) 0 elemet a számsorron.

Lekapcsoló automatika

Beállíthat egy időértéket, amelynek letele után automatikusan kikapcsol valamelyik főzőzóna. A funkció egyszerre is használható az összes főzőzónához.

A biztonsági kikapcsolás funkció kikapcsolja a főzőzónát, ha a beprogramozott idő hosszabb, mint a maximálisan megengedett üzemidő (lásd „Biztonsági berendezések“ c. fejezet, „Biztonsági kikapcsolás“ c. rész).

A kikapcsolási idő beállítása

- Állítsa be a teljesítményfokozatot a kívánt főzőzónához.
- Érintse meg az Időzítő kijelzőjét annyiszor, míg ennek a főzőzónának a főzőzóna-hozzárendelés kijelzőlámpája villogni nem kezd.

Ha több főzőzóna van bekapcsolva, akkor a kijelzőlámpák az óramutató járásával megegyező irányban, a bal elsővel kezdődően villognak.

Ennek a főzőzónának a főzőzóna-hozzárendelés lekapcsoló automatika kijelzőlámpája villog.

- Állítsa be a kívánt időértéket.

Ha 10 másodpercet vár, elindul a kikapcsolási idő.

A főzőzóna kijelzőlámpája folyamatosan világít.

- Egy további főzőzóna számára a kikapcsolási idő beállításához járjon el a leírt módon.

Ha több kikapcsolási idő van beprogramozva, a legrövidebb hátralévő időt jelzi ki, és a megfelelő kijelző lámpa villog. A többi kijelzőlámpa folyamatosan világít.

- A háttérben lefutó hátralévő idők megjelenítéséhez érintse meg az Időzítő kijelzőjét annyiszor, amíg a kívánt főzőzóna kijelzőlámpája nem villog.

A kikapcsolási idő módosítása

- Érintse meg az Időzítő-kijelzőt annyiszor, míg a kívánt főzőzónának a kijelzőlámpája villogni nem kezd.

Az Időzítő-kijelző villog.

- Állítsa be a kívánt időértéket.

A kikapcsolási idő törlése

- Érintse meg az Időzítő-kijelzőt annyiszor, míg a kívánt főzőzónának a kijelzőlámpája villogni nem kezd.

Az Időzítő-kijelző villog.

- Érintse meg a(z) \square elemet a számsoron.

Időzítő

Az Időzítő funkciók egyidejű használata

Ha egy vagy több kikapcsolási időt programozott be, és egy további stoppert szeretne beállítani:

- Érintse meg az Időzítő-kijelzőt annyiszor, amíg a programozott főzőzónák kijelzőlámpái folyamatosan nem világítanak és az Időzítő-kijelzőn a(z) 00 nem villog.
- Állítsa be az időt az előzőekben leírtak szerint.

Ha egy stoppert állított be, és kiegészítőleg szeretne egy vagy több kikapcsolási időt beprogramozni:

- Érintse meg az Időzítő-kijelzőt annyiszor, míg a kívánt főzőzónának a kijelző lámpája villogni nem kezd.
- Állítsa be az időt az előzőekben leírtak szerint.

Röviddel az utolsó bevitel után az Időzítő-kijelző a legrövidebb hátralévő időre kapcsol.

Ha a háttérben lefutó hátralévő időket szeretné megjeleníteni:

- Érintse meg az Időzítő-kijelzőt annyiszor, amíg
 - a kívánt főzőzóna kijelzőlámpája villog (lekapcsoló automatika)
 - az Időzítő-kijelző villog (stopper)

A kijelzett legrövidebb hátralévő időből kiindulva az óramutató járásának megfelelően minden bekapcsolt főzőzóna és a stopper kiválasztása megtörténik.

Stop & Go

A Stop & Go aktiválásakor minden bekapcsolt főzőzóna teljesítményfokozata 1-es fokozatra csökken.

A főzőzónák teljesítményfokozatát és az Időzítő beállítását nem lehet módosítani, a főzőlapot csak kikapcsolni lehet. Stopper, kikapcsolási idők, felfűtési idők tovább lefutnak.

Inaktiválás esetén a főzőzónák az utoljára beállított teljesítményfokozattal működnek tovább.

Ha egy órán belül nem kapcsolja ki a funkciót, a főzőlap kikapcsol.

Aktiválás/kikapcsolás

- Érintse meg a(z) II/▶ érintőgombot.

Akkor használja ezt a funkciót, ha a kezelőszerveket a szennyeződésektől gyorsan meg kell tisztítani.

Recall

Ha a főzőlapot üzemelés közben véletlenül kikapcsolták, ezzel a funkcióval minden beállítást újra helyreállíthat. A főzőlapot a kikapcsolás után 10 másodpercen belül újra be kell kapcsolni.

- Kapcsolja be ismét a főzőlapot.
- Azonnal érintse meg a bekapcsolás után az egyik villogó főzőzóna érintőgombot.

Kiegészítő funkciók

Bemutatótermi üzemmód

Ez a funkció lehetővé teszi a szakkereskedések számára, hogy a főzőlapot fűtés nélkül mutassák be.

Bemutatótermi üzemmód aktiválás/kikapcsolás

- Kapcsolja be a főzőlapot.
- Érintse meg a számsoron egyszerre a 0 és a 2 érintőgombokat hat másodpercig.

Az időzítő kijelzőn néhány másodpercig váltakozva villog a dE és a U_n (Bemutatótermi üzemmód aktiválva) ill. a UF (Bemutatótermi üzemmód kikapcsolása).

Főzőlap adatainak kijelzése

Megjelenítheti a főzőlap modell megnevezését és szoftver állapotát. Nem szabad főzőedénynek lenni a főzőzónákon!

Modell megnevezése/sorozatszám

- Kapcsolja be a főzőlapot.
- Érintse meg a számsoron egyszerre a 0 és a 4 érintőgombokat hat másodpercig.

Az időzítő kijelzőn egymás után megjelennek számjegyek, vonallal elválasztva egymástól.

Példa: $12\ 34$ (Modell megnevezése KM 1234) – $1\ 23\ 45\ 67\ 89$ (Sorozatszám)

Szoftver állapot

- Kapcsolja be a főzőlapot.
- Érintse meg a számsoron egyszerre a 0 és a 3 érintőgombokat hat másodpercig.

Az időzítő kijelzőn váltakozva villognak számjegyek:

Például: 12 és a 3 váltakozva villog = 123 szoftver állapot

Üzembehelyezési zár/reteszelés

A főzőlapot üzembehelyezési zárral és reteszeléssel látták el, hogy a főzőlapot és a főzőzónákat ne lehessen véletlenül bekapcsolni, vagy a beállításokat megváltoztatni.

Az **üzembehelyezési zár** kikapcsolt főzőlap esetén aktiválódik. Ha az üzembehelyezési zár be van kapcsolva, a főzőlapot nem lehet bekapcsolni, és az Időzítőt nem lehet kezelni. Lefut a beállított stopperidő. A főzőlap úgy van programozva, hogy az üzembehelyezési zárat manuálisan be kell kapcsolni. A programozást be lehet úgy állítani, hogy az üzembehelyezési zár öt perccel a főzőlap kikapcsolása után automatikusan bekapcsol (lásd a „Programozás“ c. fejezetet).

A **reteszelés** bekapcsolt főzőlap esetén aktiválódik. Ha a reteszelés aktiválva van, a főzőlapot csak korlátozottan lehet kezelni:

- A főzőzónákat és a főzőlapot csak kikapcsolni lehet.
- A beállított stopperidő módosítható.

Ha aktivált üzembehelyezési zár, vagy reteszelés esetén egy meg nem engedett érintőgombot érintett meg, az Időzítő kijelzőn néhány másodpercre megjelenik a(z) LL és megszólal egy hangjelzés.

Üzembehelyezési zár aktiválása

- Érintse meg az $\textcircled{1}$ érintőgombot hat másodpercre.

A másodpercek az időzítő kijelzőn leszámolásra kerülnek. A lejárat után az időzítő kijelzőn megjelenik a LL . Az üzembehelyezési zár be van kapcsolva.

Az üzembehelyezési zár kikapcsolása

- Érintse meg az $\textcircled{1}$ érintőgombot hat másodpercre.

Az időzítő kijelzőn röviden megjelenik a LL , majd a másodpercek az időzítő kijelzőn leszámolásra kerülnek. A lejárat után az üzembehelyezési zár ki van kapcsolva.

Reteszelés aktiválása

- Érintse meg, és tartsa egyidejűleg hat másodpercig a $\textcircled{\odot}$ és $\text{II}/\blacktriangleright$ érintőgombot.

A másodpercek az időzítő kijelzőn leszámolásra kerülnek. A lejárat után az időzítő kijelzőn megjelenik a LL . A reteszelés aktiválva van.

Reteszelés kikapcsolása

- Érintse meg, és tartsa egyidejűleg hat másodpercig a $\textcircled{\odot}$ és $\text{II}/\blacktriangleright$ érintőgombot.

Az időzítő kijelzőn röviden megjelenik a LL , majd a másodpercek leszámolásra kerülnek. A lejárat után a reteszelés ki van kapcsolva.

Biztonsági berendezések

Biztonsági kikapcsolás

Az érintőmezők letakarásakor

A főzőlap automatikusan kikapcsol, ha egy vagy több érintőgomb kb. több mint tíz másodpercig letakarva marad, pl. ujjal való érintkezés, kifutott étel vagy rárakott tárgyak esetén. Az időzítő kijelzőn néhány másodpercre megjelenik a *F*. Ha az ① érintőmező van letakarva, a *F* addig világít, amíg tárgyakat vagy szennyeződésekkel el nem távolította.

Ha eltávolítja a tárgyakat ill. a szennyeződésekkel, a *F* kialszik, és a főzőlap újra üzemkés.

Az üzemidő túl hosszú

A biztonsági kikapcsolás automatikusan felold, ha egy főzőzónát szokatlanul hosszú ideig melegítenek. Ez az időtartam a választott teljesítményfokozattól függ. Ha ezt túllépi, a főzőzóna kikapcsol és a maradék hő kijelző megjelenik. Ha a főzőzónát ki-és bekapcsolja, újra üzemkés.

A főzőlap gyárilag a 0 biztonsági fokozatra van programozva. Szükség esetén magasabb biztonsági fokozat is beállítható rövidebb maximális üzemidővel (lásd a táblázatot).

Teljesítményfokozat*	Maximális üzemidő [óra:perc]		
	Biztonsági fokozat		
	0**	1	2
1	10:00	8:00	5:00
1.	10:00	7:00	4:00
2/2.	5:00	4:00	3:00
3/3.	5:00	3:30	2:00
4/4.	4:00	2:00	1:30
5/5.	4:00	1:30	1:00
6/6.	4:00	1:00	0:30
7/7.	4:00	0:42	0:24
8	4:00	0:30	0:20
8.	4:00	0:30	0:18
9	1:00	0:24	0:10

* A ponttal jelölt teljesítményfokozatok csak bővített teljesítményfokozatok esetén (lásd a „Beállítási tartományok“ fejezetet) állnak rendelkezésre.

** Gyári beállítás

Túlhevülés elleni védelem

Minden főzőzóna rendelkezik túlhevülés elleni védelemmel (belső hőmérsékletkorlátozó). Ez automatikusan kikapcsolja a főzőzóna fűtését, mielőtt túlmelegedne. Amint a főzőzóna lehűlt, a fűtés újra automatikusan bekapcsol.

A túlhevülés elleni védelem a következő szituációkban kapcsolhat be:

- A bekapcsolt főzőzónán nem található főzőedény.
- Üres főzőedényt melegít.
- A főzőedény alja nem egyenesen helyezkedik el a főzőzónán.
- A főzőedény rosszul vezeti a hőt.

A túlhevülés elleni védelem kioldását onnan ismeri fel, hogy a fűtés a legmagasabb beállítható teljesítményfokozatnál is be- és kikapcsol.

Programozás

A főzőlap programozását személyes igényeihez igazíthatja. Több beállítást tud egymás után módosítani.

A programozás előhívása után az időzítő kijelzőn a *P* (Program) és a *L* (Kód) szimbólumok, valamint két főzőzóna kijelző jelenik meg.

A bal oldali főzőzóna kijelzőn a program, a jobb oldalin a kód jelenik meg. A 10. program lépéstől a számjegyek váltakozva jelennek meg: a *1* és a *0* váltakozva villog.

Programozás módosítása

Programozás előhívása

- Érintse meg **kikapcsolt főzőlaponál egyszerre** a $\textcircled{1}$ és a **II/▶** érintőgombokat addig, amíg az időzítő kijelzőn a *P**L* meg nem jelenik és két főzőzóna kijelző ki nem gyullad.

A program beállítása

- Először érintse meg a főzőzóna kijelzőt **balra** majd a megfelelő számjegyet a számsoron.

A számjegy mellett elkezd villogni egy pont.

- Amíg a pont villog, érintse meg a számsoron a program számának megfelelő számjegy(ek)et.

Kód beállítása

- Először érintse meg a főzőzóna kijelzőt **jobbra** majd a megfelelő számjegyet a számsoron.

A számjegy mellett elkezd villogni egy pont.

- Amíg a pont villog, érintse meg a számsoron a kódnak megfelelő számjegy(ek)et.

A beállítások mentése

- Érintse meg az $\textcircled{1}$ érintőgombot addig, amíg a kijelzők ki nem alszanak.

Program ¹		Kód ²	Beállítások
1	Bemutatótermi üzemmód	0	A bemutatótermi üzemmód kikapcsolása
		1	A bemutatótermi üzemmód bekapcsolása ³
3	Gyári beállítás	0	A gyári beállítások visszaállításának mellőzése
		1	A gyári beállítások visszaállítása
4	A főzőzónák teljesítményfokozatainak száma	0	9 teljesítményfokozat + Booster
		1	17 teljesítményfokozat + Booster ⁴
6	Nyugtázó hang az érintógomb megérintésekor	0	ki ⁵
		1	halk
		2	közepes
		3	hangos
7	Az Időzítő hangjelzése	0	ki
		1	halk
		2	közepes
		3	hangos
8	Üzembehelyezési zár	0	Az üzembehelyezési zár aktiválása csak manuálisan
		1	Az üzembehelyezési zár automatikus aktiválása
9	Maximális üzemidő	0	0. biztonsági fokozat
		1	1. biztonsági fokozat
		2	2. biztonsági fokozat

Programozás

Program ¹		Kód ²	Beállítások
12	Az érintógombok reagálási sebessége	0	lassú
		1	normál
		2	gyors

¹ A listában nem szereplő programok nincsenek használatban.

² A gyárilag beállított kód mindig félkövérrel van szedve.

³ A főzőlap bekapcsolása után az Időzítő-kijelzőn néhány másodpercre megjelenik a(z) *dE* felirat.

⁴ A szövegben és a táblázatokban a kibővített teljesítményfokozatokat a jobb érthetőség kedvéért a számjegy mögött ponttal jelölve szerepeltetjük.

⁵ A Be/Ki érintógomb nyugtázó hangja nem kapcsol ki.

Adatok a vizsgálóintézetek számára


Tesztételek az EN 60350-2 szabvány szerint

Gyárilag kilenc teljesítményfokozat van beprogramozva.

Norma szerinti vizsgálatokhoz kibővített teljesítményfokozat állítson be (Lásd a „Programozás“ fejezetet).

Vizsgálandó étel	Ø Sütőedény alja (mm)	Fedél	Teljesítményfokozat	
			Előmelegítés	Főzés
Olaj melegítése	150	nincs	–	1–2
Palacsinta	180 (szendvics alj)	nincs	7	5.–7
Fagyasztott hasáburgonya sütése olajban	norma szerint	nincs	9	9


Tisztítás és ápolás

 A forró főzőzónák égési sérülést okozhatnak.

A főzési folyamat vége után a főzőzónák forróak.

Kapcsolja ki a főzőlapot.

Hagyja lehűlni a főzőzónákat, mielőtt megtisztítja a főzőlapot.

 A behatoló nedvesség károkat okoz.

A gőztisztító készülék gőze áramvezető alkatrészekre juthat, és zárlatot okozhat.

A főzőlap tisztításához soha ne használjon gőztisztító készüléket.

Minden felület elszíneződhet vagy megváltozhat, ha nem megfelelő tisztítószereket használ. Minden felület karcosodik.

A tisztítószerek maradványait rögtön távolítsa el.

Ne használjon dörzsölő vagy karcoló tisztítószereket.

Tisztítás előtt hagyja lehűlni a főzőlapot.


- Minden használat után tisztítsa meg a főzőlapot.
- Minden nedves tisztítás után törölje szárazra a főzőlapot, hogy elkerülje a vízkőmaradványokat.

Nem használható tisztítószerek

A felületek károsodásának elkerülése érdekében ne használjon a tisztításhoz

- kézi mosogatószeret,
- szóda-, lúg-, ammónia-, sav- vagy kloridtartalmú tisztítószereket,
- vízkőoldó tisztítószereket,
- felteltávolítót és rozsdoldót,
- súroló tisztítószereket, pl. súrolóport, folyékony súrolószert, polírozó tisztítószereket,
- oldószertartalmú tisztítószereket,
- mosogatógép-tisztítót,
- grillrostély- és sütőtisztító spray-eket,
- üvegtisztítót,
- súroló kemény keféket és szivacsokat (pl. edénysúroló szivacsokat), vagy használt szivacsokat, melyek súrolószert maradványait tartalmazzák
- tisztító radírt

Üvegkerámia felület tisztítása

 A hegyes tárgyak károkat okoznak.

A főzőlap és a munkalap közötti tömítő szalag károsodhat.

Az üvegkerámia és a keret közötti tömítő szalag károsodhat.

A tisztításhoz ne használjon hegyes tárgyat.


Kézi mosogatószerrel végzett tisztítás során nem minden szennyeződés és maradvány távolítható el. Egy láthatatlan filmréteg keletkezik, amely az üvegkerámia elszíneződéséhez vezet. Ezeket az elszíneződéseket már nem lehet eltávolítani.

Tisztítsa meg az üvegkerámia lapot rendszeresen speciális üvegkerámia-tisztítószerral.

- Távolítsa el nedves ruhával az összes durva szennyeződést, a rátapadt szennyeződéseket pedig egy tisztítókéssel.
- Az üvegkerámiát végül a Miele üvegkerámia és nemesacél tisztítószerral (Lásd: „Utólag vásárolható tartozék”, Tisztító- és ápolószerek, rész) vagy kereskedelmi forgalomban kapható üvegkerámia-tisztítószerral és egy konyhai papírtörölővel vagy tiszta ruhával tisztítsa meg. A tisztítószert ne vigye fel forró üvegkerámia felületre, mert foltok keletkezhetnek. Vegye figyelembe a tisztítószert gyártójának utasításait.
- Távolítsa el a tisztítószert maradványait egy nedves ruhával, és végül törölje szárazra az üvegkerámia felületet.

A tisztítószert maradványai a következő főzési folyamatoknál ráégnak, és károsítják az üvegkerámiát. Ügyeljen arra, hogy minden maradvány el legyen távolítva.

- Vízkő, víz vagy alumínium-maradványokból (fémesen árnyékoló foltok) adódó **foltok** a Miele üvegkerámia- és nemesacél-tisztítóval távolíthatók el.

 A forró főzőzónák égési sérülést okozhatnak.

A főzési folyamat alatt a főzőzónák forróak.

Húzzon edényfogó kesztyűt, mielőtt a cukor, műanyag vagy alufólia maradványait tisztítókéssel eltávolítja a forró főzőlapról.

- Ha **cukor, műanyag vagy alufólia** a forró üvegkerámia felületre kerül, kapcsolja ki a főzőlapot.
- Kaparja le alaposan **azonnal**, tehát forró állapotban egy tisztítókéssel.
- Végül az előzőekben leírtak szerint tisztítsa meg az üvegkerámia felületet, ha már kihűlt.

Mi a teendő, ha ...

A legtöbb üzemzavart és hibát, amelyek a napi üzemeltetés során felléphetnek, saját maga is el tudja hárítani. Sok esetben időt és költséget takaríthat meg, mivel nem kell hívnia az ügyfélszolgálatot.

A következő táblázatok segítenek önnek abban, hogy megtalálja az üzemzavar vagy a hiba okát, és elhárítsa azt.

Üzenetek a kijelzőkön/kijelzőn

Probléma	Ok és elhárítás
A főzőlap bekapcsolása után néhány másodpercre megjelenik az időzítő-kijelzőn a LC.	Az üzembehelyezési zár vagy a reteszelés aktiválva van. ■ Kapcsolja ki az üzembehelyezési zárat, illetve a reteszelést (lásd a „Biztonsági berendezések”, „Üzembehelyezési zár/Reteszelés” fejezetet).
A főzőlap bekapcsolása után rövid időre megjelenik az időzítő-kijelzőn a dE. A főzőzónák nem forrósodnak fel.	A főzőlap bemutató üzemmódban van. ■ Érintse meg egyidejűleg a 0 és a 2 érintőgombokat addig, amíg az időzítő kijelzőn a dE és a UF felváltva villogni nem kezd.
Az időzítő-kijelzőn villog a F és a főzőlap automatikusan kikapcsol.	Egy, vagy több érintőgomb le van fedve, pl. ujjhegygyel, kifutott étellel, vagy ráhelyezett tárgyakkal. ■ Távolítsa el a szennyeződéseket, ill. a tárgyakat (lásd a „Biztonsági berendezések”, „Biztonsági kapcsolás” fejezetet).

Váratlan rendellenesség

Probléma	Ok és elhárítás
Az egyik főzőzóna fűtése ki- és bekapcsol.	<p>A fűtésnek ez a „ritmusa“ normális. A ritmust a fűtőteljesítmény elektromos szabályozója határozza meg (Lásd a „Főzőzónák működési módjai“ fejezetet).</p> <p>Ha a fűtés a legmagasabb teljesítményfokozatnál ki- és bekapcsol, a túlhevülés elleni védelem bekapcsolt (Lásd a „Biztonsági berendezések“, „Túlhevülés elleni védelem“ részt).</p>
Egy főzőzóna automatikusan kikapcsolódik.	<p>Az üzemidő túl hosszú volt.</p> <ul style="list-style-type: none">■ Kapcsolja be ismét a főzőzónát (lásd a „Biztonsági berendezések“, „Biztonsági kikapcsolás“ fejezetet).
Egy, vagy több maradákhő-kijelző villog.	<p>Az áramellátás üzem közben, vagy maradákhő megléte mellett kimaradt.</p>

Mi a teendő, ha ...

Nem kielégítő eredmény

Probléma	Ok és elhárítás
Bekapcsolt felfűtő automatikánál a főzőedény tartalma nem kezd főni.	Nagy ételmennyiséget melegít. ■ A legnagyobb teljesítményfokozaton végezze a felfűtést és kézzel kapcsoljon azután vissza.
	A főzőedény rosszul vezeti a hőt. ■ Használjon másik főzőedényt, ami a hőt jobban vezeti.
A főzőedény tartalma alig vagy nem fő.	A főzőedény rosszul vezeti a hőt. ■ Használjon másik főzőedényt, ami a hőt jobban vezeti.
	Az edény a főzőzónához képest túl nagy. ■ Használjon kisebb edényt.
	A kétkörös főzőzóna vagy sütőzóna második fűtőköre nincs hozzákapcsolva. ■ Kapcsolja hozzá a második fűtőkört.

Általános problémák vagy műszaki hibák

Probléma	Ok és elhárítás
<p>A főzőlapot ill. a főzőzónákat nem lehet bekapcsolni.</p>	<p>A főzőlap nem kap áramot.</p> <ul style="list-style-type: none"> ■ Ellenőrizze, hogy a ház biztosítója nem oldott-e le. Forduljon elektrotechnikai szakemberhez vagy a Miele Ügyfélszolgálathoz (a biztosító minimális értékét lásd az adattáblán). <p>Adott esetben műszaki hiba lépett fel.</p> <ul style="list-style-type: none"> ■ Kb. egy percre válassza le a készüléket a villamos hálózatról: <ul style="list-style-type: none"> – a megfelelő biztosítót kapcsolja ki, ill. az olvadó biztosítót csavarja ki teljesen, vagy – kapcsolja ki az FI-áramvédőkapcsolót (FI-relét). ■ Abban az esetben, ha a biztosító visszakapcsolása/visszacsavarása, illetve a készülék FI-reléjének visszakapcsolása után még mindig nem tudja a készüléket üzembe helyezni, forduljon elektrotechnikai szakemberhez vagy az Ügyfélszolgálathoz.
<p>Az új főzőlap használata közben szag- és pára képződik.</p>	<p>A fémből készült alkatrészeket ápolószerral védik. A főzőlap első üzembehelyezésekor ez szag- és pára-képződést okozhat. A szag és az esetlegesen fellépő pára nem utalnak helytelen csatlakoztatásra vagy készülékhibára, és nincs egészségkárosító hatásuk.</p>

Utólag vásárolható tartozékok

A Miele tartozékok és tisztító- és ápolószerek széles választékát kínálják a készülékekhez.

Ezeket a termékeket nagyon egyszerűen megrendelheti Miele webáruházban.

Ezeket a termékeket a Miele Ügyfélszolgálatánál (lásd ennek a használati utasításnak a végén) vagy a Miele szakkereskedőknél is megvásárolhatja.

Tisztító és ápolószerek

Üvegkerámia és nemesacél tisztítószer 250 ml

Eltávolítja a nagyobb szennyeződéseket, vízkőfoltokat és alumínium maradványokat.

Mikroszálas kendő

Eltávolítja az ujjlenyomatokat és az enyhe szennyeződéseket.

Kapcsolatfelvétel üzemzavarok esetén

Az olyan meghibásodások esetén, amelyet saját maga nem tud elhárítani, kérjük értesítse pl. a Miele szakkereskedőjét vagy a Miele Ügyfélszolgálatát.

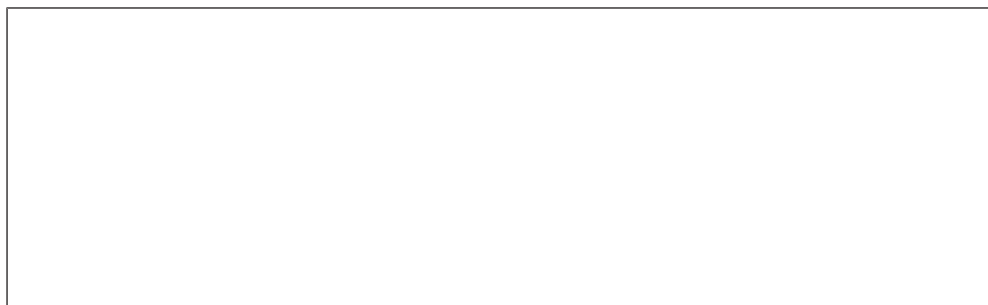
A Miele Ügyfélszolgálatához az interneten a www.miele.hu/service oldalon foglalkozhat időpontot.

A Miele Ügyfélszolgálatának elérhetőségeit ennek a dokumentumnak a végén találja.

Az ügyfélszolgálatnak adja meg a készüléke modellazonosítóját és gyártási számát (Fabr./SN/Nr.). Mindkét adatot az adattáblán találja meg.

Típustábla

Ragassza ide a mellékelt típustáblát. Ügyeljen arra, hogy a modell megnevezése ennek a dokumentumnak a hátoldalán lévő adatokkal megegyezik.




Garancia


A garancia idő 2 év.


További információkat a mellékelt garancia feltételekben talál.

Telepítés

Biztonsági útmutatások a beépítéshez

 A szakszerűtlen beépítés károkat okozhat.
A szakszerűtlen beépítés károsíthatja a főzőlapot.
A főzőlapot csak képzett szakemberrel szereltesse be.

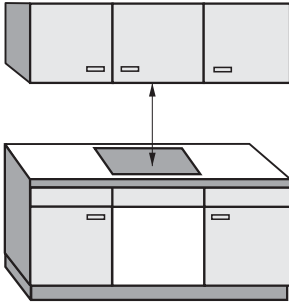
 A hálózati feszültség áramütést okozhat.
Az elektromos hálózathoz való szakszerűtlen csatlakozás áramütést okozhat.
A főzőlapot csak képzett elektrotechnikai szakemberrel csatlakoztassa az elektromos hálózatra.

 A leeső tárgyak károkat okozhatnak.
Felső szekrény vagy páraelszívó szerelésekor a főzőlap károsodhat.
A főzőlapot csak a felső szekrények és a páraelszívó felszerelése után építse be.

- ▶ A munkalap furnérjaihoz hőálló (100 °C) ragasztót kell használni, nehogy leváljanak vagy deformálódjának. A sarokprofiloknak hőállóknak kell lenniük.
- ▶ A főzőlapot nem szabad hűtőkészülékek, mosogatógépek, mosó- és szárítógépek fölé beszerelni.
- ▶ Biztosítsa, hogy a főzőlap beépítését követően a hálózati csatlakozókábelt ne lehessen megérinteni.
- ▶ A hálózati csatlakozó vezetéknek a beépítést követően nem szabad érintkezni mozgó konyhai elemekkel (pl. fiókkal) és nem lehetnek mechanikai terhelésnek kitéve.
- ▶ Tartsa be a következő oldalakon felsorolt biztonsági távolságokat.

Biztonsági távolságok

Biztonsági távolság a főzőlap fölött



A főzőlap és a fölé helyezett páraelszívó között a páraelszívó gyártója által megadott biztonsági távolságot kell betartani.

Ha gyúlékony anyagok (pl. fali szekrény) a főzőlap fölé vannak felszerelve, a biztonsági távolságnak legalább 600 mm-nek kell lennie.

Ha a páraelszívó alá több készüléket szereltek be, amelyekhez eltérő biztonsági távolságokat adtak meg, akkor mindig a megkövetelt legnagyobb biztonsági távolságot kell betartani.

Telepítés

Oldalsó / hátsó biztonsági távolság

A főzőlapot úgy kell beépíteni, hogy jobb és bal oldalon sok hely legyen.

A főzőlap hátoldala és egy magas szekrény vagy helyiségfal között a lent megadott minimális távolságot ① kell betartani.

A főzőlap egyik oldala (jobb vagy bal) és egy magas szekrény vagy helyiségfal között a lent megadott minimális távolságot ②, ③ kell betartani, a szemben lévő oldalon ez minimum 300 mm.

A ① minimális távolság **hátsó** a munkalap kivágástól a munkalap hátsó éléig: 50 mm

A ② minimális távolság **jobb** oldalon a munkalap kivágás és egy mellette álló bútor (pl. magas szekrény), vagy helyiségfal között:

50 mm KM 6522/6527

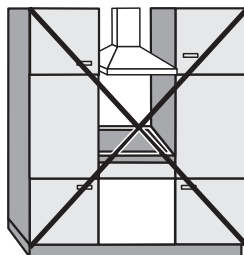
70 mm KM 6520

A ③ minimális távolság **bal** oldalon a munkalap kivágás és egy mellette álló bútor (pl. magas szekrény) vagy helyiségfal között:

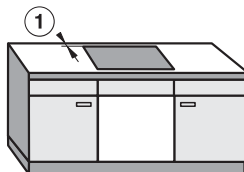
50 mm KM 6520/6522

70 mm KM 6527

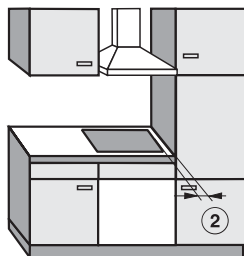
100 mm KM 6521/6523



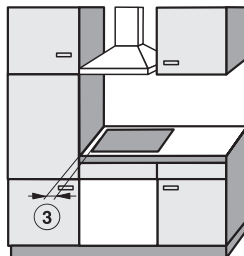
Tilos!



Nagyon ajánlott!



Nem ajánlott!



Nem ajánlott!

Köztes lap

A főzőlap alatti köztes lap beszerelése nem szükséges, de engedélyezett.

Ha a főzőlap alatt egy köztes lap kerül beszerelésre, a munkalap felső éle és a köztes lap felső éle közötti távolságnak legalább 110 mm-nek kell lennie.

A hálózati csatlakozó vezeték áthelyezéséhez hátul egy 10 mm-es légrés szükséges. Ha a főzőlap egy külső hálózati csatlakozódobozzal rendelkezik, a résnek legalább 30 mm-esnek kell lennie.

Telepítés

Biztonsági távolság a fülkeburkolathoz

Ha fülkeburkolatot helyeznek fel, akkor egy minimális távolságot kell hagyni a munkalap kivágása és a burkolat között, mivel a nagy hőmérsékletek módosíthatják, vagy tönkreteszhetik az anyagot.

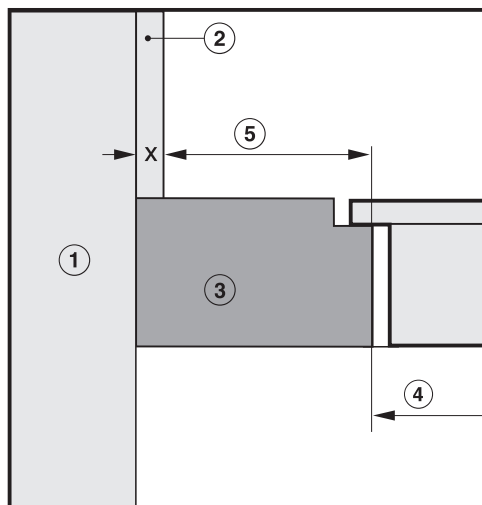
Éghető anyagból (pl. fából) készült burkolat esetén a munkalap kivágása és a falburkolat közötti ⑤ minimális távolság legalább 50 mm legyen.

Nem éghető anyagból (pl. fémből, természetes kőből, kerámia csempéből) készült burkolat esetén a munkalap kivágása és a falburkolat közötti ⑤ minimális távolság 50 mm, mínusz a burkolat vastagsága.

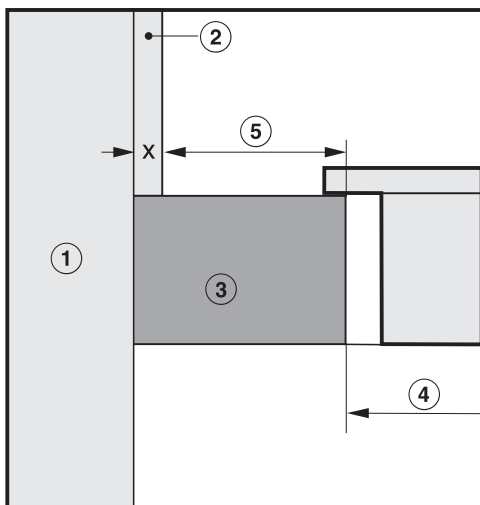
Példa: a fülkeburkolat vastagsága 15 mm

50 mm - 15 mm = 35 mm minimális távolság

Síkban fekvő főzőlapok



Keretes/fazettás főzőlapok

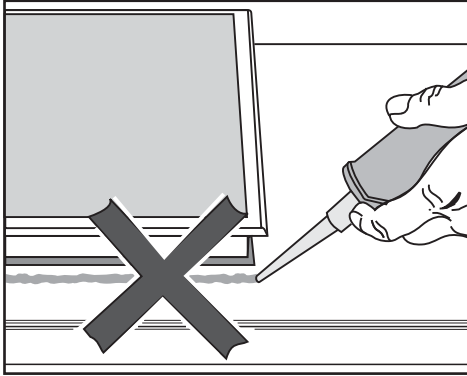


- ① Falazat
- ② Falburkolat x mérete = a fülkeburkolat vastagsága
- ③ Munkalap
- ④ A munkalap kivágása
- ⑤ A minimális távolság **éghető** anyagok esetén 50 mm
nem éghető anyagok esetén 50 mm - az x méret

Útmutatások a beépítéshez

Ráültethető kivitel

Tömítés a főzőlap és a munkalap között



! A helytelen beépítés károkat okozhat.

A főzőlap és a munkalap a főzőlap esetleges szükséges kiszérésekor sérülhet, ha fugázó anyagot használ.

Ne használjon fugázó anyagot a főzőlap és a munkalap között.

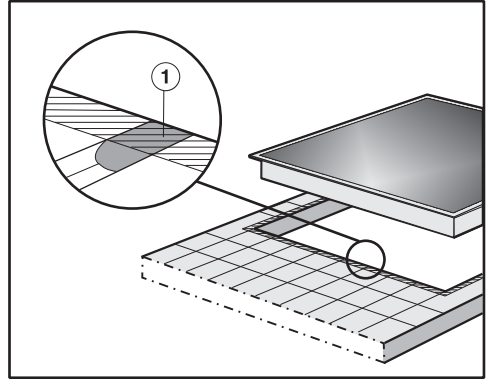
A főzőlap széle alatti tömítés elegendő szigetelést biztosít a munkalap felé.

Szigetelő szalag

Ha a főzőlapot javítási munkák miatt kiszérelik, megsérülhet a szigetelő szalag a főzőlap széle alatt.

A visszaszereléskor mindig cserélje ki a szigetelő szalagot.

Csempézett munkafelület



A fugáknak ① és a főzőlap felfekvő felülete alatti csíkozott területnek simának és síknak kell lenni, hogy a főzőlap egyenletesen fekvődjön fel és a készülék felső részének pereme alatti tömítőszalag biztosítsa a tömítést a munkalap felé.

Telepítés

Síkba építhető kivitel

A síkba építhető főzőlap csak a természetes kőből (gránit, márvány), tömör fából készült, valamint csempézett munkafelületbe történő beépítésre alkalmas. A „Telepítés“ című fejezet „Beépítési méretek – síkba építhető“ részében a megfelelő utalásokkal ellátott főzőlapok az üveg munkafelületekbe való beépítésre is alkalmasak. Más anyagokból készült munkafelület esetén kérdezze meg a gyártót arról, hogy az alkalmas-e síkba építhető főzőlap beépítésére.

Az alsó szekrény szabad szélességének legalább akkorának kell lennie, mint a belső munkalapkivágás (lásd a „Telepítés“ fejezet „Beépítési méretek – síkba építhető“ c. részt), hogy a főzőlap a beépítés után alulról szabadon hozzáférhető legyen, és az alsó rész karbantartási célokra eltávolítható legyen. Ha a főzőlap a beépítés után alulról nem hozzáférhető, a tömítést el kell távolítani, hogy a főzőlapot ki lehessen szerelni.

Természetes kő munkafelületek

A főzőlapot közvetlenül a marásba kell behelyezni.

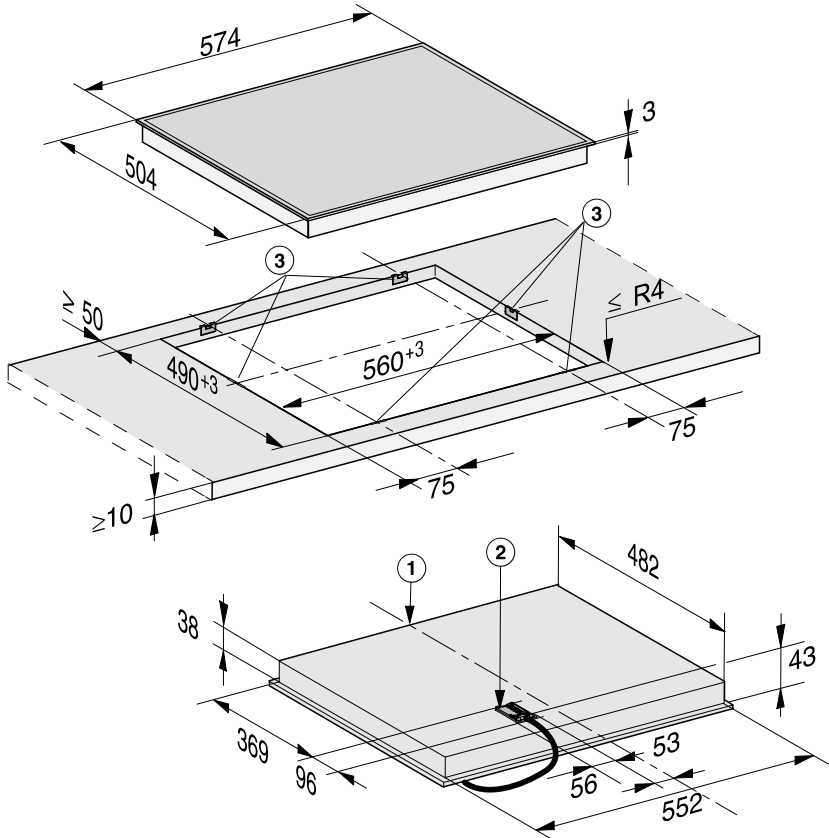
Tömörfa, csempézett munkafelületek, üveg munkafelületek

A főzőlapot a kivágásban falécekkel kell rögzíteni. A léceket egy kivitelezőnek kell elkészítenie, ez nem szállítási tartozék.

Beépítési méretek – ráültethető

Minden méret mm-ben van megadva.

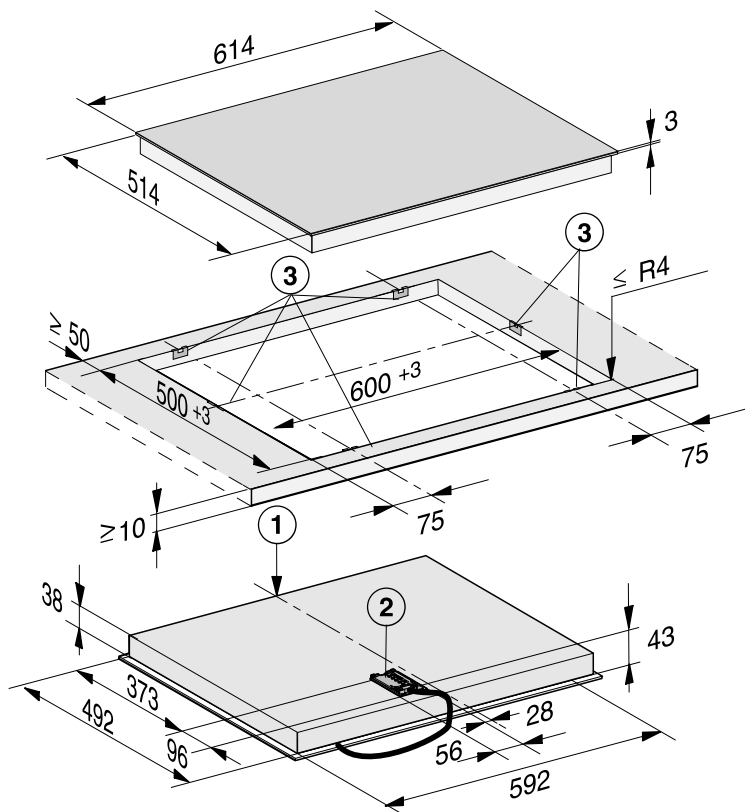
KM 6520 FR



- ① Elöl
- ② Hálózati csatlakozódoboz csatlakozókábellel
Csatlakozókábel L = 1 440 mm
- ③ Kábelköteg, L = 1 550 mm
- ④ Szorítórugók

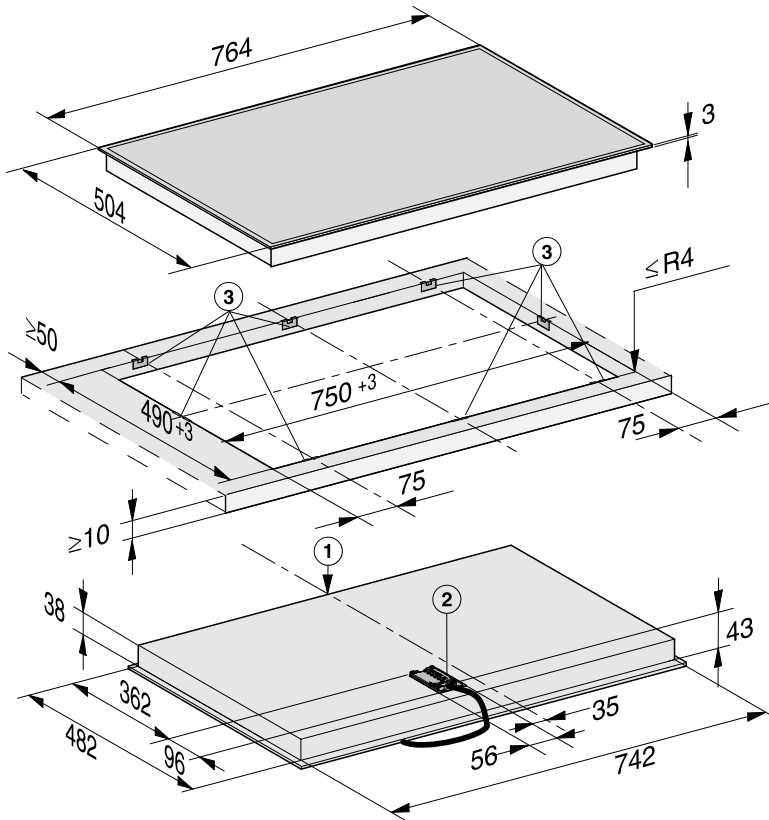
Telepítés

KM 6521 FR



- ① Elöl
- ② Hálózati csatlakozódoboz csatlakozókábellel
Csatlakozókábel L = 1 440 mm
- ③ Szorítórugók

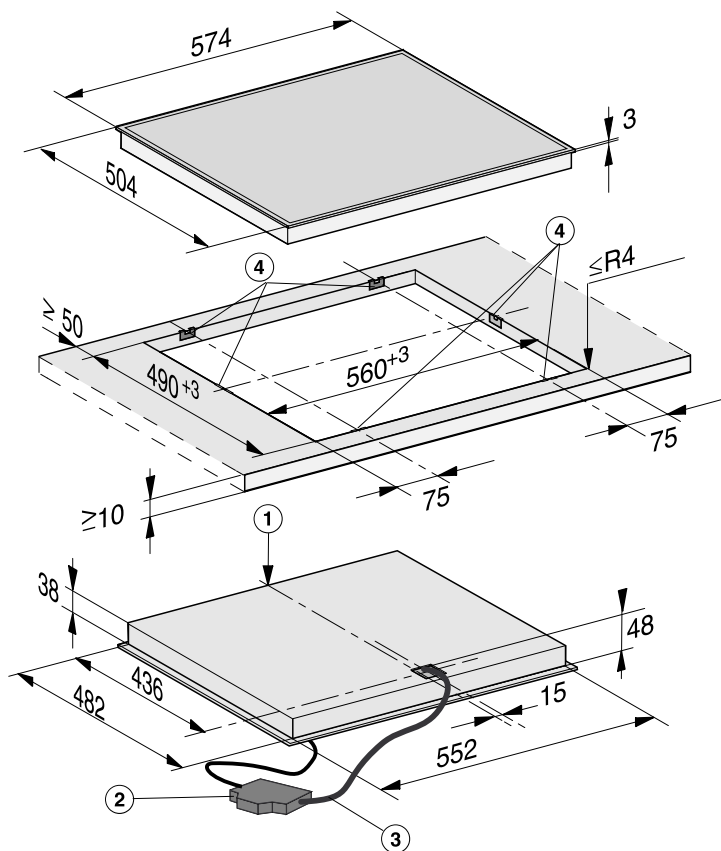
KM 6522 FR



- ① Elöl
- ② Hálózati csatlakozódoboz csatlakozókábel
Csatlakozókábel L = 1 440 mm
- ③ Szorítórugók

Telepítés

KM 6527 FR



- ① Elöl
- ② Hálózati csatlakozódoboz csatlakozókábel
Csatlakozókábel L = 1 440 mm
- ③ Kábelköteg, L = 1 550 mm
- ④ Szorítórugók

Ráültethető kivitel

A munkafelület előkészítése

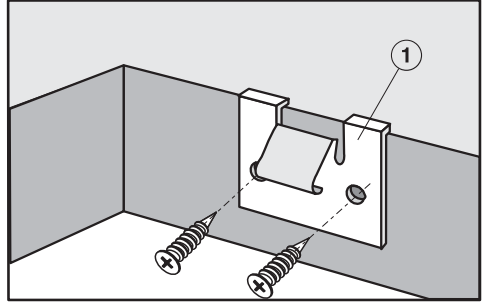
- Készítse el a munkalap kivágását. Vegye figyelembe a biztonsági távolságokat (lásd a „Telepítés“ fejezet „Biztonsági távolságok“ részét).
- A fából készült munkafelületeknél a vágási felületet speciális lakkal, szilikonkaucsukkal vagy műgyantával szigetelje, hogy megakadályozza a nedvesség által kiváltott felpúposodást. A tömítőanyagnak hőállóknak kell lennie.

Ügyeljen arra, hogy ezek az anyagok ne kerüljenek a munkafelületre.

A tömítőszalag biztosítja a főzõlap csúszásmentes elhelyezkedését a kivágásban. A keret és a munkafelület közötti rés idővel kisebb lesz.

Szorítórugók rögzítése – fából készült munkafelület

A szorítórugók pontos helyei az adott főzõlap ábráján vannak megadva.



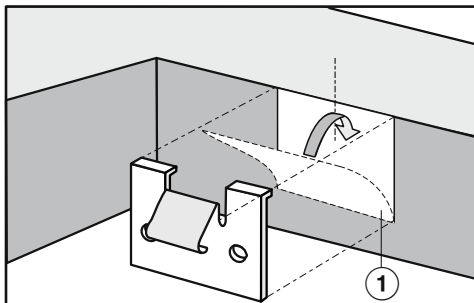
- Helyezze fel a szorítórugókat ① a főzõlap ábráján megadott pozíciókba a kivágás felső szélén.
- Rögzítse a szorítórugókat ① a tartozékként szállított 3,5 x 25 mm-es facsavarokkal.

Telepítés

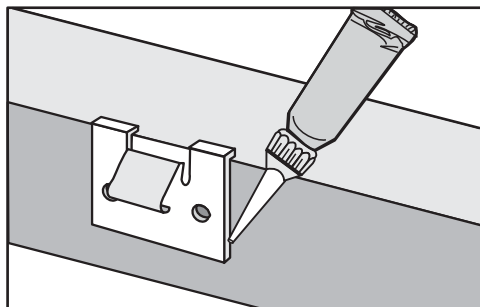
Szorítórugók rögzítése – természetes kőből készült munkafelület

A szorítórugók rögzítéséhez erős, kétoldalú ragasztószalagra van szükség (nem szállítási tartozék).

A szorítórugók pontos helyei az adott főzőlap ábráján vannak megadva.



- Ragassza fel a ragasztószalagot ① a főzőlap ábráján megadott pozíciókba a kivágás felső szélén.
- Helyezze fel a szorítórugókat a kivágás felső szélén, és erősen nyomja rá azokat.



- Ragassza össze szilikkonnal a szorítórugók oldalsó peremeit és az alsó peremét.

A főzőlap behelyezése

- A főzőlap hálózati csatlakozó kábelét vezesse a munkalap kivágásán keresztül lefelé.
- Helyezze a főzőlapot lazán a munkalap kivágásba.
- Nyomja a főzőlapot két kézzel a szélén egyenletesen lefelé, amíg egyértelműen be nem kattann. Ügyeljen arra, hogy a készülék tömítése a bekatolás után felfeküdjön a munkalapon azért, hogy a tömítettség a munkalap felé biztosított legyen.

Ha a tömítés a sarkokon nem fekszik fel megfelelően a munkalapra, akkor dekopírfűrészsel óvatosan utólag ki lehet alakítani a sarkok lekerekítéseit ($\leq R4$).

Semmi esetre se tömítse a főzőlapot kiegészítőleg fugatömítő anyaggal (pl. szilikkonnal)!

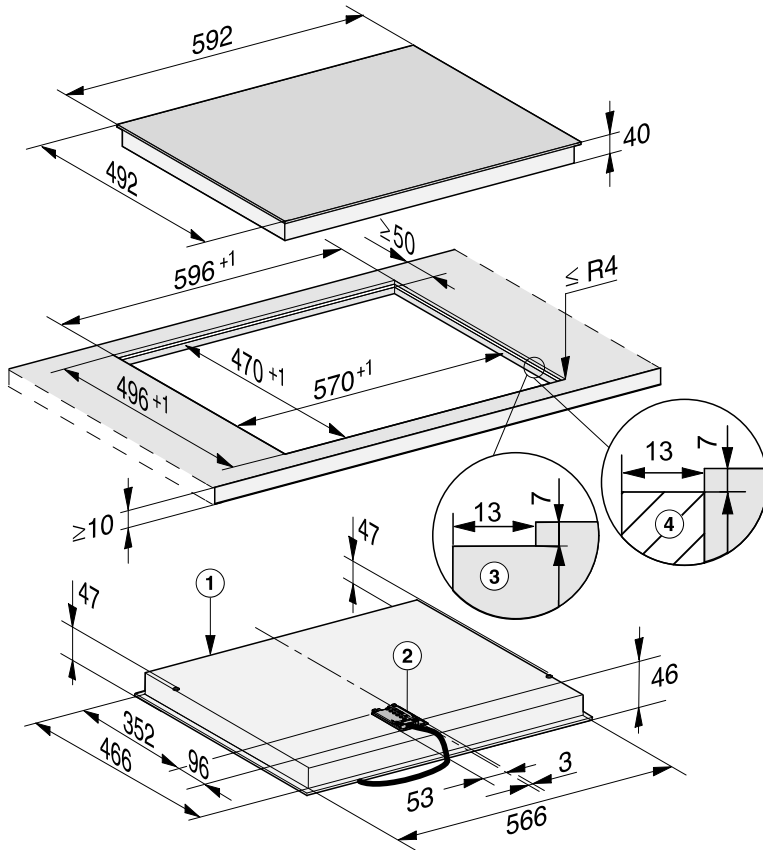
- Csatlakoztassa a főzőlapot a villamos hálózatra.
- Ellenőrizze a főzőlap működését.

A főzőlapot csak speciális eszközzel lehet kiemelni.

Beépítési méretek – síkba építhető

Minden méret mm-ben van megadva.

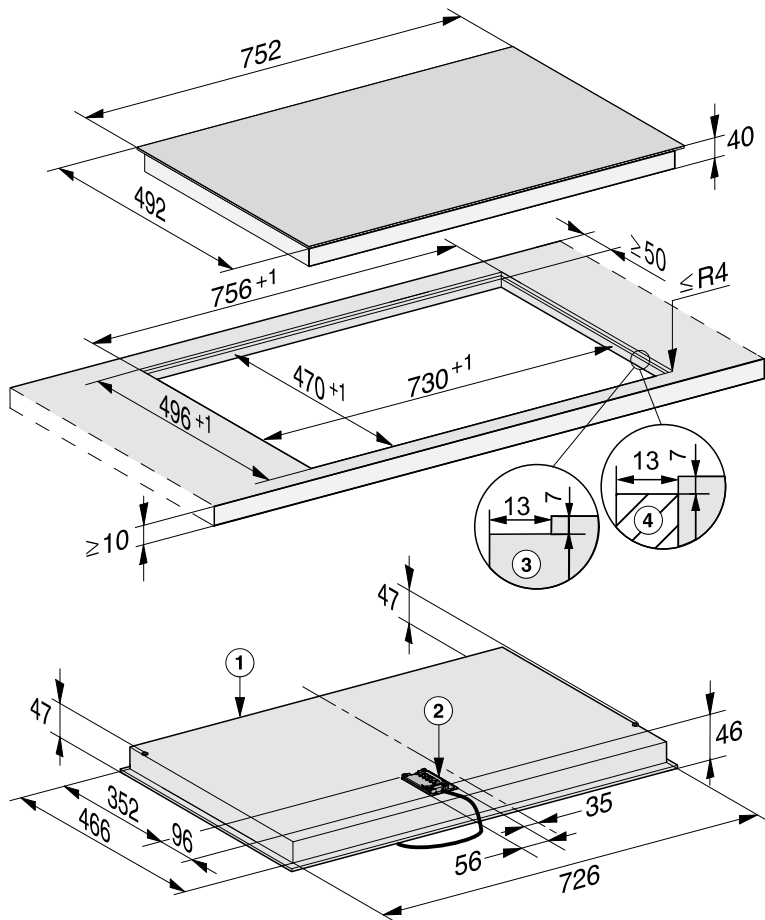
KM 6520 FL



- ① Elöl
- ② Hálózati csatlakozódoboz csatlakozókábellel
Csatlakozókábel L = 1 440 mm
- ③ Lépcsős marás természetes kőből készült munkalaphoz
- ④ Fa lécs 13 mm (nem szállított tartozék)

Telepítés

KM 6523 FL



- ① Elöl
- ② Hálózati csatlakozódoboz csatlakozókábel
Csatlakozókábel L = 1 440 mm
- ③ Lépcsős marás természetes kőből készült munkalaphoz
- ④ Fa lécs 13 mm (nem szállított tartozék)

Síkba építhető kivitel

- Készítse el a munkalap kivágását. Vegye figyelembe a biztonsági távolságokat (lásd a „Telepítés“ fejezet „Biztonsági távolságok“ részét).
- Tömör fa munkalapok/csempézett munkalapok/üveg munkalapok:
Rögzítse a fa léceket 7 mm-rel a munkalap felső éle alatt (lásd a „Telepítés“ fejezet „Beépítési méretek – síkba építhető“ rész ábráját).
- A főzőlap hálózati csatlakozókábelét vezesse a főzőlap kivágásán keresztül lefelé.
- Helyezze a főzőlapot a kivágásba, és központosítsa azt.

Az üvegkerámia és a munkalap közötti fugának legalább 2 mm szélesnek kell lennie. A fuga ahhoz szükséges, hogy a főzőlapot le lehessen szigetelni.


- Csatlakoztassa a főzőlapot az elektromos hálózatra.
- Ellenőrizze a főzőlap működését.
- A főzőlap és a munkalap közötti fugát hőálló (min. 160 °C) szilikon szigetelőanyaggal kell kitölteni.

 A nem megfelelő szigetelőanyag károkat okozhat.

A nem megfelelő fugatömítő anyag károsíthatja a természetes követ.

A természetes kőnél és a természetes kőből készült csempénél kizárólag a természetes kőhöz alkalmas szilikonos fugatömítő anyagot használjon. Vegye figyelembe a gyártó útmutatásait.

Elektromos csatlakozás

 A szakszerűtlen csatlakoztatás károkat okozhat.

A szakszerűtlen telepítési és karbantartási munkálatok vagy javítások veszélyeztethetik a felhasználót.

A Miele nem tehető felelőssé azokért a károkért, amelyek a szakszerűtlen telepítési és karbantartási munkák vagy javítások során keletkeznek, vagy telepítés során kimaradt vagy megszakadt védővezető okozott (pl. áramütés).

A főzőlapot csak képzett elektrotechnikai szakemberrel csatlakoztassa az elektromos hálózatra.

A szakembernek pontosan ismernie kell az országszerte ismert előírásokat és a helyi elektromos szolgáltató kiegészítő előírásait és pontosan be kell tartania.

A beszerelést követően biztosítani kell az üzemi szigeteléssel ellátott alkatrészek érintésvédelmét!

Összteljesítmény

Lásd az adattáblán

Csatlakoztatási adatok

A szükséges csatlakoztatási adatokat az adattáblán találja meg. Ezeknek az adatoknak meg kell egyezniük az elektromos hálózat adataival.

A csatlakoztatási lehetőségeket a bekötési rajzon láthatja.


Hibaáram védőkapcsoló

A biztonság növelésére a VDE, ill. az ÖVE a készülék elé egy 30 mA kioldóáramú FI-áramvédőkapcsoló bekötését ajánlja.

Leválasztó berendezések

A főzőlap minden pólusát leválasztó berendezésekkel kell leválasztani! Leválasztott állapotban az érintkezők közötti távolságnak legalább 3 mm-nek kell lennie! Leválasztó berendezések a túláram elleni védőberendezések és az áramvédő kapcsolók.

Leválasztás a hálózatról

 A hálózati feszültség áramütést okozhat.

A szerelési és/vagy karbantartási munkák alatt a hálózati feszültség visszakapcsolása áramütéshez vezethet.

Leválasztás után biztosítsa a hálózatot a visszakapcsolás ellen.

Ha az áramkört le kell választania a hálózatról, a bekötés módjától függően tegye a következőt:

Olvadó biztosíték

- Vegye ki teljesen a biztosító betéteket a csavaros sapkákból.

Olvadó biztosíték helyére csavarható kismegszakító

- Az ellenőrző gombot (piros) addig kell nyomni, amíg a középső gomb (fekete) ki nem ugrik.

Kismegszakító

- Kismegszakító, legalább B vagy C típus: Állítsa a kapcsolót 1-ről (Be) 0-ra (Ki).

FI-áramvédőkapcsoló

- (Érintésvédelmi védőkapcsoló): A főkapcsolót 1-ről (Be) 0-ra (Ki) állítsa át, vagy nyomja meg az ellenőrző gombot.

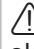
Hálózati csatlakozóvezeték

A főzőlapot megfelelő keresztmetszetű H 05 VV-F típusú (PVC-szigetelésű) hálózati csatlakozó kábellel kell a bekötési rajz szerint csatlakoztatni.

A csatlakoztatási lehetőségeket a bekötési rajzon láthatja.

A főzőlapjához tartozó feszültség- és teljesítményértéket az adattáblán találja.

Hálózati csatlakozókábel cseréje

 A hálózati feszültség áramütést okozhat.

Az elektromos hálózathoz való szakszerűtlen csatlakozás áramütést okozhat.

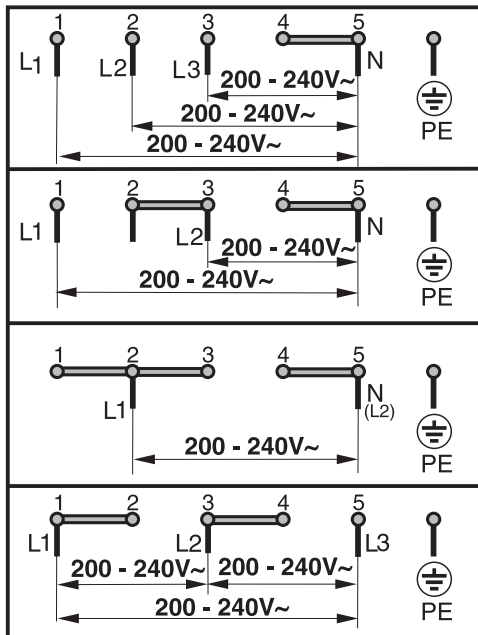
A hálózati csatlakozókábelt csak képzett elektrotechnikai szakemberrel cseréltesse ki.

A hálózati csatlakozókábel cseréjekor kizárólag a H 05 VV-F kábeltípust használja megfelelő átmérővel. A hálózati kábel a gyártónál vagy az ügyfélszolgálatnál szerezhető be.

Telepítés

Bekötési rajz

A telepítés helyén nem minden csatlakoztatási lehetőség megengedett. Vegye figyelembe az adott ország és a helyi elektromos szolgáltató kiegészítő előírásait.



A következőkben az ebben a Használati és szerelési utasításban leírt modellek termék adatlapjai vannak mellékelve.

Információk elektromos háztartási főzőlapokhoz

(EU) Nr. 66/2014 rendelet szerint

MIELE	
Modell neve/-megjelölése	KM 6520
Főzőzónák és/vagy főzőfelületek száma	4
Kör alakú főzőzónák: a hasznos felületek/főzőzónák átmérője Nem kör alakú főzőzónák -vagy felületek: a hasznos felületek/főzőzónák hossza/szélessége	1. = Ø 180 mm 2. = Ø 160 mm 3. = Ø 120 / Ø 210 mm 4. = Ø 145 mm 5. = 6. =
Energiafogyasztás főzőzónánként- vagy felületenként kg-ra vetítve (EC _{electric cooking})	1. = 190,9 Wh/kg 2. = 175,9 Wh/kg 3. = 187,7 Wh/kg 4. = 190,2 Wh/kg
Tűzhely energiafogyasztása kg-onként (EC _{electric hob})	186,2 Wh/kg

Információk elektromos háztartási főzőlapokhoz

(EU) Nr. 66/2014 rendelet szerint

MIELE	
Modell neve/-megjelölése	KM 6521
Főzőzónák és/vagy főzőfelületek száma	
Kör alakú főzőzónák: a hasznos felületek/főzőzónák átmérője Nem kör alakú főzőzónák -vagy felületek: a hasznos felületek/főzőzónák hossza/szélessége	1. = Ø 120 / Ø 210 mm 2. = Ø 145 mm 3. = Ø 170 / 170x265 mm 4. = Ø 160 mm 5. = 6. =
Energiafogyasztás főzőzónánként- vagy felületenként kg-ra vetítve (EC _{electric cooking})	1. = 190,9 Wh/kg 2. = 175,9 Wh/kg 3. = 187,7 Wh/kg 4. = 190,2 Wh/kg
Tűzhely energiafogyasztása kg-onként (EC _{electric hob})	186,2 Wh/kg

Termék adatlapok

Információk elektromos háztartási főzőlapokhoz

(EU) Nr. 66/2014 rendelet szerint

MIELE	
Modell neve/-megjelölése	KM 6522
Főzőzónák és/vagy főzőfelületek száma	4
Kör alakú főzőzónák: a hasznos felületek/főzőzónák átmérője Nem kör alakú főzőzónák -vagy felületek: a hasznos felületek/főzőzónák hossza/szélessége	1. = Ø 120 / Ø 210 mm 2. = Ø 145 mm 3. = Ø 170 / 170x265 mm 4. = Ø 180 mm 5. = 6. =
Energiafogyasztás főzőzónánként- vagy felületenként kg-ra vetítve (EC _{electric cooking})	1. = 188,6 Wh/kg 2. = 190,3 Wh/kg 3. = 174,9 Wh/kg 4. = 179,5 Wh/kg
Tűzhely energiafogyasztása kg-onként (EC _{electric hob})	183,3 Wh/kg

Információk elektromos háztartási főzőlapokhoz

(EU) Nr. 66/2014 rendelet szerint

MIELE	
Modell neve/-megjelölése	KM 6523
Főzőzónák és/vagy főzőfelületek száma	
Kör alakú főzőzónák: a hasznos felületek/főzőzónák átmérője Nem kör alakú főzőzónák -vagy felületek: a hasznos felületek/főzőzónák hossza/szélessége	1. = Ø 120 / Ø 210 mm 2. = Ø 145 mm 3. = Ø 170 / 170x290 mm 4. = Ø 180 mm 5. = 6. =
Energiafogyasztás főzőzónánként- vagy felületenként kg-ra vetítve (EC _{electric cooking})	1. = 190,9 Wh/kg 2. = 175,9 Wh/kg 3. = 187,7 Wh/kg 4. = 190,2 Wh/kg
Tűzhely energiafogyasztása kg-onként (EC _{electric hob})	186,2 Wh/kg

Információk elektromos háztartási főzőlapokhoz

(EU) Nr. 66/2014 rendelet szerint

MIELE	
Modell neve/-megjelölése	KM 6527
Főzőzónák és/vagy főzőfelületek száma	3
Kör alakú főzőzónák: a hasznos felületek/főzőzónák átmérője Nem kör alakú főzőzónák -vagy felületek: a hasznos felületek/főzőzónák hossza/szélessége	1. = Ø 145 / Ø 210 / Ø 270 mm 2. = Ø 180 mm 3. = Ø 160 mm 4. = 5. = 6. =
Energiafogyasztás főzőzónánként- vagy felületenként kg-ra vetítve (EC _{electric cooking})	1. = 175,6 Wh/kg 2. = 191,1 Wh/kg 3. = 177,0 Wh/kg
Tűzhely energiafogyasztása kg-onként (EC _{electric hob})	181,2 Wh/kg

Miele Kft.

H – 1022 Budapest

Alsó Törökvész út 2.

Tel: (06-1) 880-6400

Fax: (06-1) 880-6402

E-mail: info@miele.hu

Internet: www.miele.hu

Gyártó:**Miele & Cie. KG**

Carl-Miele-Straße 29

33332 Gütersloh

Németország

KM 6520 FR, KM 6520 FL, KM 6521 FR, KM 6522 FR,
KM 6523 FL, KM 6527 FR