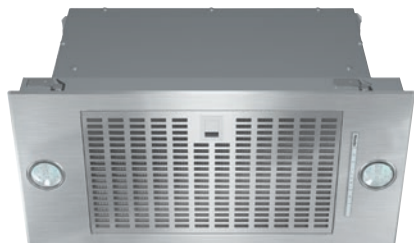


DA 2360

Kürtőbe építhető páraelszívó energiatakarékos LED-világítással és kényelmesen kezelhető nyomógombokkal.



- Egyedi konyhai külső – teljesen beépíthető, 584 mm szélesség
- Helytakarékos – keskeny, akár 30 cm-es felső szekrényekbe is
- Magas teljesítmény – 600 m³/h turbófokozatban
- Hatékony szűrés – 10-rétegű nemesacél zsírszűrő
- Megbízható és könnyű tisztítás – Miele CleanCover

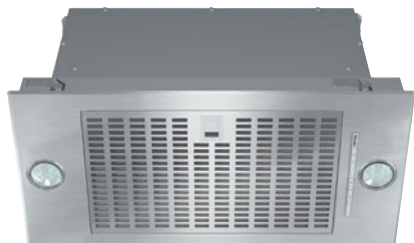
A

EAN: 4002515778272 / Anyagszám: 10451550 / Régi anyagszám: 28236055D

Kialakítás	
Kürtőbe építhető páraelszívó	•
Üzem módok	
Levegővezetés fajtája	Átszerelhető
Szükséges utólag vásárolható aktív szén-szűrő	DKF 19-P
Design	
Szín	nemesacél
Kezelési kényelem	
Elektronikus vezérlés	•
Teljesítményfokozatok (booster fokozat nélküli szám)	3
Könnyen tisztítható CleanCover páraelszívó-belső	•
Hatékony és fenntarthatóság	
Éves energiafogyasztás (kWh/év)	49,1
Energiahatékonysági osztály (A+++ – D)	A
Éves energiafogyasztás (kWh/év)	49,1
Folyadékdinamikai hatékonysági osztály	A
Megvilágítási hatékonysági osztály	A
Zsírmegkötési fok osztálya	B
Szűrőrendszer	
Mosogatógépben mosható nemesacél fém zsírszűrők száma (10 rétegű)	1
Világítás	
LED	•
Mennyiség x Watt	2 x 3 W
Fényerősség (Lx)	350 lx
Színhőmérséklet (K)	3000 Kelvin
Ventilátor	
Két oldalon szívó ventilátor	•
Váltakozóáramú motor (AC motor)	•
Levegő Kivezetés	
Légteljesítmény, 1. fokozat (m ³ /h) az EN 61591 szerint	250
Légteljesítmény, 2. fokozat (m ³ /h) az EN 61591 szerint	300
Légteljesítmény, 3. fokozat (m ³ /h) az EN 61591 szerint	360
Légteljesítmény, Booster fokozat (m ³ /h)	600
Hangteljesítmény, 1. fokozat (dB(A) re1pW) az EN 60704-3 szerint	47,0
Hangteljesítmény, 2. fokozat (dB(A) re1pW) az EN 60704-3 szerint	48,0
Hangteljesítmény, 3. fokozat (dB(A) re1pW) az EN 60704-3 szerint	52,0
Hangteljesítmény, booster fokozat (dB(A) re1pW) az EN 60704-3 szerint	64,0
1. fokozat hangnyomás (dB(A) re20μPa)	31,0
Hangnyomás, 2. fokozat (dB(A) re20μPa) az EN 60704-2-13 szerint	34,0
Hangnyomás, 3. fokozat (dB(A) re20μPa) az EN 60704-2-13 szerint	38,0
Hangnyomás, booster fokozat (dB(A) re20μPa) az EN 60704-2-13 szerint	50,0
Keringtetés	
Légteljesítmény, 1. fokozat (m ³ /h) az EN 61591 szerint	190

DA 2360

Kürtőbe építhető páraelszívó energiatakarékos LED-világítással és kényelmesen kezelhető nyomógombokkal.

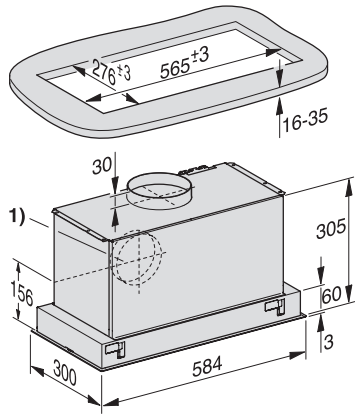


EAN: 4002515778272 / Anyagszám: 10451550 / Régi anyagszám: 28236055D

Légteljesítmény, 2. fokozat (m ³ /h) az EN 61591 szerint	250
Légteljesítmény, 3. fokozat (m ³ /h) az EN 61591 szerint	320
Légteljesítmény, 1. booster fokozat (m ³ /h) az EN 61591 szerint	500
Hangteljesítmény, 1. fokozat (dB(A) re1pW) az EN 60704-3 szerint	54,0
Hangteljesítmény, 2. fokozat (dB(A) re1pW) az EN 60704-3 szerint	60,0
Hangteljesítmény, 3. fokozat (dB(A) re1pW) az EN 60704-3 szerint	64,0
Hangteljesítmény, 1. booster fokozat (dB(A) re1pW) az EN 60704-3 szerint	72,0
Hangnyomás, 1. fokozat (dB(A) re20μPa) az EN 60704-2-13 szerint	39,0
Hangnyomás, 2. fokozat (dB(A) re20μPa) az EN 60704-2-13 szerint	45,0
Hangnyomás, 3. fokozat (dB(A) re20μPa) az EN 60704-2-13 szerint	49,0
Hangnyomás, 1. booster fokozat (dB(A) re20μPa) az EN 60704-2-13 szerint	57,0
Biztonság	
Biztonsági kikapcsolás	•
Műszaki adatok	
Elszívőernyő szélessége (mm)	584
Elszívőernyő magassága (mm)	63
Elszívőernyő mélysége (mm)	297
Minimális távolság az elektromos főzőlaptól (mm)	450
Minimális távolság a gáz főzőhelytől (max. 12,6 kW összteljesítmény, égő ≤ 4,5 kW) (mm)	650
Nettó súly (kg)	11,0
Elektromos kábel hossza (m)	1,5
Védőérintkezős dugó	•
Teljes teljesítményigény (kW)	0,22
Feszültség (V)	230
Biztosíték (A)	10
Fázisok száma	1
Frekvencia (Hz)	50
Szerelési utasítások	
Elszívőcsonk fent	•
Elszívőcsonk fent és hátul	•
Elszívőcsonk átmérője (mm)	150
Mellékelt tartozékok	
Visszacsapószelep	•
Utólag vásárolható tartozékok	
Aktívszén-szűrő	Nein

DA 2360

Kürtőbe építhető páraelszívó
energiatakarékos LED-világítással és kényelmesen kezelhető nyomógombokkal.



DA 2360 (Installation drawing)