

CS 7632 FL
SmartLine-elem
indukciós fűtésű Tepan Yakival

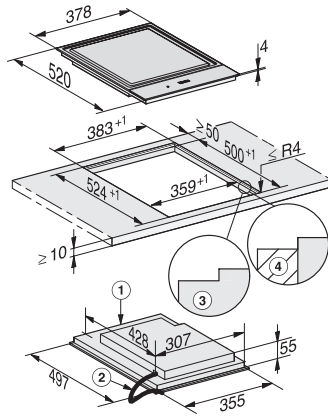


- Intuitív gyorsválasztás a számsorral – Smart Select
- Elegáns kialakítás – síkba építhető vagy facettás kivitelhez
- Tökéletesen kombinálható minden SmartLine elemmel
- Különösen rugalmas – 2 külön szabályozható Tepan Yaki
- Rövid felfűtési idők – az indukciós hevítésnek köszönhetően

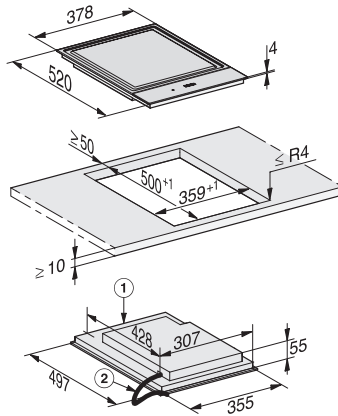
EAN: 4002515836101 / Anyagszám: 10681670 / Régi anyagszám: 27763250D

Kialakítás	
SmartLine	•
Design	
Elegáns üvegkerámia felület	•
Síkba építhető kivitel	•
Üvegkerámia színe	Fekete
Ráültethető kivitel	•
1. főzőzóna/főzőfelület	
Pozíció	középen
Fajta	Teppan felület indukcióval
Kezelési kényelem	
Érintógombos kezelés	SmartSelect
Kijelző színe	sárga
Melegentartás	•
Stop&Go funkció	•
Memória funkció	•
Lekapcsoló automatika	•
Egyéni beállítási lehetőségek (pl. hangjelzések)	•
Törlésvédelem	•
Stopper	•
Ápolási kényelem	
Könnyen tisztítható üvegkerámia	•
Biztonság	
Biztonsági kikapcsolás	•
Reteszelés funkció	•
Üzembehelyezési zár	•
Túlhevülés elleni védelem	•
Maradék hő-kijelző	•
Műszaki adatok	
Méret (mm) (ma x sz x mé)	60 x 378 x 520
Méret (mm) (szélesség)	378
Méret (mm) (magasság)	60
Méret (mm) (mélység)	520
Kivágási méretek (mm) (sz x mé) síkba építhető kivitelnél	358/382 x 500/524
Beépítési magasság csatlakozódobozzal (mm)	60
Belső kivágási méret (mm) (szélesség) síkba történő beépítéskor	358
Belső kivágási méret (mm) (mélység) síkba építhető beépítéskor	500
Súly (kg)	8
Külső kivágási méret (mm) (szélesség) síkba építhető beépítéskor	382
Külső kivágási méret (mm) (mélység) síkba építhető beépítéskor	524
Teljes teljesítményigény (kW)	2,80
Elektromos kábel hossza (m)	1,5
Feszültség (V)	220-240
Frekvencia (Hz)	50-60
Mellékelt tartozékok	
Csatlakozókábel	Igen

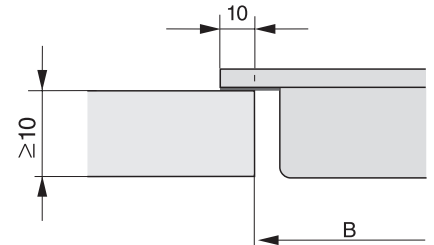
CS 7632 FL
SmartLine-elem
indukciós fűtésű Tepan Yakival



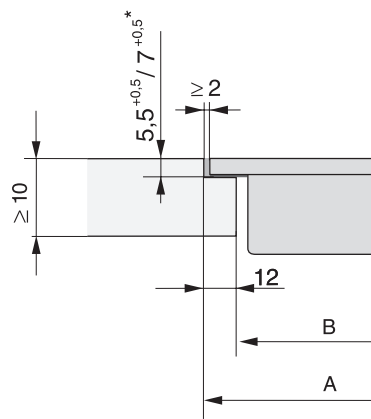
CS7632FL, flush (installation drawing)



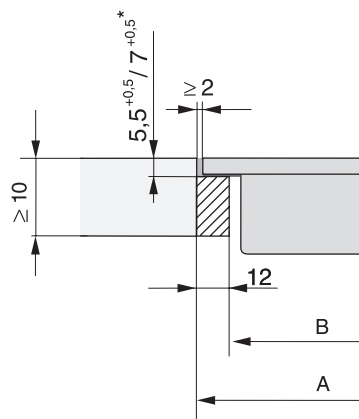
CS7632FL, flush (installation drawing)



CS 7000 FL (Installation drawing)



CS 7000 FL, flush (Installation drawing)



CS 7000 FL, flush (Installation drawing)