

DA 2698

Kürtőbe építhető páraelszívó energiatakarékos LED-világítással és kényelmesen kezelhető nyomógombokkal.



- Egyedi konyhai külső – teljesen beépíthető, 880 mm szélesség
- Egyedülálló kezelési kényelem – Con@ctivity
- Magas teljesítmény – 640 m<sup>3</sup>/h turbófokozatban
- Energiatakarékos és csendes – energiatakarékosabb ECO motor
- Elegáns és hatékony – peremes elszívó panelek

A+

EAN: 4002515935552 / Anyagszám: 10751460 / Régi anyagszám: 28269855D

<b>Kialakítás</b>	
Kürtőbe építhető páraelszívó	•
<b>Üzem módok</b>	
Levegővezetés fajtája	Átszerelhető
Szükséges utólag vásárolható átépítőszett keringtetéshez	DUU 151
Szükséges utólag vásárolható aktívszén-szűrő	DKF 19-P
<b>Design</b>	
Szín	nemesacél
Peremeselzívó	•
<b>Kezelési kényelem</b>	
Hálózatba kapcsolás a Miele@home segítségével	•
Con@ctivity automatikus funkció	•
Elektronikus vezérlés	•
Teljesítményfokozatok (booster fokozat nélküli szám)	3
Miele@mobile App	•
Programozható booster fokozat kikapcsolás	•
5/15 perc késleltetési idő	•
Zsír-szűrő-telítettség kijelzése	•
Programozható zsír-szűrő-telítettség	•
Programozható aktívszén-szűrő-telítettség	•
Könnyen tisztítható CleanCover páraelszívó-belső	•
<b>Hatékony és fenntarthatóság</b>	
Éves energiafogyasztás (kWh/év)	28,6
Energiahatékonysági osztály (A+++ – D)	A+
ECO-motor	•
PowerManagement rendszer	•
Éves energiafogyasztás (kWh/év)	28,6
Folyadékdinamikai hatékonysági osztály	A
Megvilágítási hatékonysági osztály	A
Zsírmegkötési fok osztálya	A
<b>Szűrőrendszer</b>	
Mosogatógépben mosható nemesacél fém zsír-szűrők száma (10 rétegű)	2
<b>Világítás</b>	
LED	•
Mennyiség x Watt	4 x 3 W
Fényerősség (Lx)	650 lx
Színhőmérséklet (K)	3500 Kelvin
Fényerőszabályzó funkció	•
<b>Ventilátor</b>	
Két oldalon szívó ventilátor	•
Egyenáramú motor (DC motor)	•
<b>Levegő Kivezetés</b>	
Légteljesítmény, 1. fokozat (m <sup>3</sup> /h) az EN 61591 szerint	200
Légteljesítmény, 2. fokozat (m <sup>3</sup> /h) az EN 61591 szerint	300
Légteljesítmény, 3. fokozat (m <sup>3</sup> /h) az EN 61591 szerint	400
Légteljesítmény, Booster fokozat (m <sup>3</sup> /h)	640
Hangteljesítmény, 1. fokozat (dB(A) re1pW) az EN 60704-3 szerint	36,0
Hangteljesítmény, 2. fokozat (dB(A) re1pW) az EN 60704-3 szerint	44,0

DA 2698

Kürtőbe építhető páraelszívó energiatakarékos LED-világítással és kényelmesen kezelhető nyomógombokkal.



EAN: 4002515935552 / Anyagszám: 10751460 / Régi anyagszám: 28269855D

Hangteljesítmény, 3. fokozat (dB(A) re1pW) az EN 60704-3 szerint	51,0
Hangteljesítmény, booster fokozat (dB(A) re1pW) az EN 60704-3 szerint	62,0
1. fokozat hangnyomás (dB(A) re20μPa)	22,0
Hangnyomás, 2. fokozat (dB(A) re20μPa) az EN 60704-2-13 szerint	30,0
Hangnyomás, 3. fokozat (dB(A) re20μPa) az EN 60704-2-13 szerint	37,0
Hangnyomás, booster fokozat (dB(A) re20μPa) az EN 60704-2-13 szerint	48,0
<b>Keringtetés</b>	
Légteljesítmény, 1. fokozat (m <sup>3</sup> /h) az EN 61591 szerint	135
Légteljesítmény, 2. fokozat (m <sup>3</sup> /h) az EN 61591 szerint	220
Légteljesítmény, 3. fokozat (m <sup>3</sup> /h) az EN 61591 szerint	365
Légteljesítmény, 1. booster fokozat (m <sup>3</sup> /h) az EN 61591 szerint	535
Hangteljesítmény, 1. fokozat (dB(A) re1pW) az EN 60704-3 szerint	47,0
Hangteljesítmény, 2. fokozat (dB(A) re1pW) az EN 60704-3 szerint	55,0
Hangteljesítmény, 3. fokozat (dB(A) re1pW) az EN 60704-3 szerint	62,0
Hangteljesítmény, 1. booster fokozat (dB(A) re1pW) az EN 60704-3 szerint	74,0
Hangnyomás, 1. fokozat (dB(A) re20μPa) az EN 60704-2-13 szerint	32,0
Hangnyomás, 2. fokozat (dB(A) re20μPa) az EN 60704-2-13 szerint	41,0
Hangnyomás, 3. fokozat (dB(A) re20μPa) az EN 60704-2-13 szerint	48,0
Hangnyomás, 1. booster fokozat (dB(A) re20μPa) az EN 60704-2-13 szerint	59,0
<b>Biztonság</b>	
Biztonsági kikapcsolás	•
<b>Műszaki adatok</b>	
Elszívóernyő szélessége (mm)	880
Elszívóernyő magassága (mm)	63
Elszívóernyő mélysége (mm)	293
Minimális távolság az elektromos főzőlaptól (mm)	450
Minimális távolság a gáz főzőhelytől (max. 12,6 kW összteljesítmény, égő ≤ 4,5 kW) (mm)	650
Nettó súly (kg)	14,0
Elektromos kábel hossza (m)	1,5
Védőérintkezős dugó	•
Teljes teljesítményigény (kW)	0,09
Feszültség (V)	230
Biztosíték (A)	10
Fázisok száma	1
Frekvencia (Hz)	50
<b>Szerelési utasítások</b>	
Elszívőcsonk fent	•
Elszívőcsonk fent és hátul	•

DA 2698

Kürtőbe építhető páraelszívó  
energiatakarékos LED-világítással és kényelmesen kezelhető nyomógombokkal.



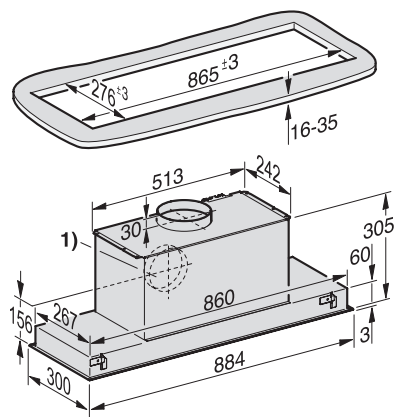
EAN: 4002515935552 / Anyagszám: 10751460 / Régi anyagszám: 28269855D

Elszívőcsonk átmérője (mm)	150
Kombináció Wi-Fi-képes Miele főzőlappal	ajánlott
<b>Mellékelt tartozékok</b>	
Visszacsapószelep	•
<b>Utólag vásárolható tartozékok</b>	
Aktívszén-szűrő	Nein

DA 2698

Kürtőbe építhető páraelszívó

energiatakarékos LED-világítással és kényelmesen kezelhető nyomógombokkal.



DA 2698 I- Integrated cooker hood (Installation drawing)