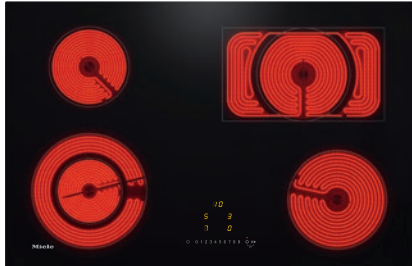


KM 6523 FL

Tűzhelytől független elektromos főzőlap
síkba építhető a rendkívül elegáns konyháért.



- Egyszerű kezelés – EasySelect
- Modern külső – 752 mm 752 mm széles, síkba illeszkedő beépítéshez
- Különösen rugalmas – 4 főzőzóna, köztük 1 vario-zóna
- Kényelmes – felfűtő automatika minden főzőzónához
- Biztonságos – háromfokozatú maradékhő-kijelző minden főzőzónához

EAN: 4002516573272 / Anyagszám: 12048070 / Régi anyagszám: 26652370D

Fűtési mód	
Fűtési mód	Elektromos
Kialakítás	
Tűzhelytől független	•
Design	
Elegáns üvegkerámia felület	•
Síkba építhető kivitel	•
Üvegkerámia színe	Fekete
Főzőzóna-felszerelés	
Főzőzónák száma	4
1. főzőzóna/főzőfelület	
Pozíció	elöl balra
Fajta	Vario főzőzóna
Méret (mm)	Ø 120 / Ø 210
Max. teljesítmény (W)	1200/2200
2. főzőzóna/főzőfelület	
Pozíció	balra hátul
Fajta	egykörös főzőzóna
Méret (mm)	Ø 145
Max. teljesítmény (W)	1200
3. főzőzóna/főzőfelület	
Pozíció	hátul jobbra
Fajta	főző-/sütőzóna
Méret (mm)	Ø 170 / 170x290
Max. teljesítmény (W)	1500/2600
4. főzőzóna/főzőfelület	
Pozíció	elöl jobbra
Fajta	egykörös főzőzóna
Méret (mm)	Ø 180
Max. teljesítmény (W)	1800
Kezelési kényelem	
Érintógombos kezelés	EasySelect
Főzőzóna-bővítés	•
Kijelző színe	sárga
Felfűtő automatika	•
Stop&Go funkció	•
Memóriefunkció	•
Lekapcsoló automatika	•
Egyéni beállítási lehetőségek (pl. hangjelzések)	•
Stopper	•
Hatékony és fenntarthatóság	
Maradék hő hasznosítás	•
Ápolási kényelem	
Könnyen tisztítható üvegkerámia	•
Biztonság	
Biztonsági kikapcsolás	•
Reteszelés funkció	•
Üzembehelyezési zár	•
Túlhevülés elleni védelem	•
Maradékhő-kijelző	•

KM 6523 FL

Tűzhelytől független elektromos főzőlap
síkba építhető a rendkívül elegáns konyháért.

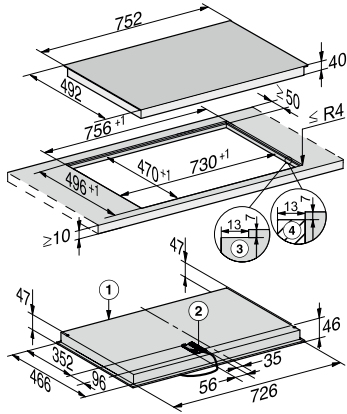


EAN: 4002516573272 / Anyagszám: 12048070 / Régi anyagszám: 26652370D

Műszaki adatok	
Méret (mm) (ma x sz x mé)	45 x 752 x 492
Méret (mm) (szélesség)	752
Méret (mm) (magasság)	45
Méret (mm) (mélység)	492
Beépítési magasság csatlakozódobozzal (mm)	45
Belső kivágási méret (mm) (szélesség) síkba történő beépítéskor	730
Belső kivágási méret (mm) (mélység) síkba építhető beépítéskor	470
Súly (kg)	10
Külső kivágási méret (mm) (szélesség) síkba építhető beépítéskor	756
Külső kivágási méret (mm) (mélység) síkba építhető beépítéskor	496
Teljes teljesítményigény (kW)	7,80
Elektromos kábel hossza (m)	1,4
Feszültség (V)	230
Frekvencia (Hz)	50-60
Mellékelt tartozékok	
Üvegkaparó	•
Csatlakozókábel	Igen

KM 6523 FL

Tűzhelytől független elektromos főzőlap
síkba építhető a rendkívül elegáns konyháért.



KM 6542 FL, KM 6523 FL (Installation drawing)