

KFN 4898 AD

Szabadonálló hűtő-fagyasztó

hosszan tartó frissesség és kényelem a PerfectFresh Active és Freeze&Cool által.



- 5x hosszabb frissesség aktív nedvesítéssel – PerfectFresh Active
- A fagyasztótér rugalmas használata – Freeze&Cool
- Egyedileg beállítható üvegpolc-világítás a FlexiLight 2.0-val
- Fogantyú nélküli készülékek is könnyen nyithatók a Click2opennel
- Nincs jegesedés – nincs szükség olvasztásra a NoFrost révén



EAN: 4002516612452 / Anyagszám: 12156960 / Régi anyagszám: 38489815EU1

Készülékkategória	
Hűtő-fagyasztó kombináció	•
Kialakítás	
Szabadon álló készülék	•
Ajtó nyitási iránya	jobb
Változtatható nyitási irány	•
Design	
Burkolat színe	ezüst
Előlap színe	Briliánsfehér üveg
Hűtőzóna megvilágítása	FlexiLight 2,0
Fagyasztózóna megvilágítása	LED
Ventilátorvilágítás	•
Frissentartó rendszer világítása	•
Kezelési kényelem	
Hálózatba kapcsolás a Miele@home segítségével	•
Frissentartó rendszer	PerfectFresh Active
Freeze&Cool (Fagyasztás és hűtés)	•
A legfelső fiók aktív párásítása	•
Belső ajtó finombeállítása	•
ComfortClean	•
DynaCool	•
NoFrost	•
DuplexCool	•
XL belső tér	•
VarioRoom	•
SoftClose	•
SelfClose	•
Ajtónyitási segítség	Click2open
Vezérlés	
Kezelési koncepció	FreshTouch
Fokpontos beállítás	Hűtési és fagy. hőmérséklet
Kikapcsolható hűtőrész	Igen
A fagyasztótér kikapcsolható	•
Hűtő- és fagyasztózóna független hőmérséklet-szabályozása	Igen
Szuperhűtés	•
SuperFrost	•
Hőmérsékletzónák száma	3
Sabbat üzemmód	•
Party mód	•
Szabadság üzemmód	•
Hűtőszekrény/-zóna	
Rakodópolcok száma	4
ezek közül osztható (FlexiBoard)	1
ezek közül megvilágított	2
Palacktároló krómozott fémből	•
Frissentartó fiókok száma	2
Készülékajtóban található, konzervekhez való tárolók száma	2
Készülékajtóban található tároló üvegeknek	1
Készülékajtóban található tároló	3

KFN 4898 AD

Szabadonálló hűtő-fagyasztó

hosszan tartó frissesség és kényelem a PerfectFresh Active és Freeze&Cool által.



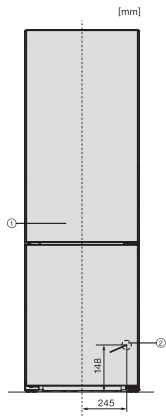
EAN: 4002516612452 / Anyagszám: 12156960 / Régi anyagszám: 38489815EU1

Fagyasztószekrény/-zóna	
Fagyasztófiókok száma	3
Hatékonyág és fenntarthatóság	
Energiahatékonysági osztály (A–G)	A
Éves energiafogyasztás (kWh)	115,34
Napi energiafogyasztás (kWh)	0,31
Biztonság	
Reteszelés funkció	•
Akusztikus ajtóriasztás	•
Akusztikus hőmérséklet-riasztás a fagyasztótérben	•
Optikai ajtóriasztás	•
Optikai hőmérséklet-riasztás	•
Fagyasztórész áramszünetjelző	•
Műszaki adatok	
Készülék szélessége (mm)	600
Készülék magassága (mm)	2015
Készülék mélysége (mm)	682
Súly (kg)	106,0
Hűtőzóna (l)	259
ezek közül PerfectFresh zóna (l)	99
4 csillagos fagyasztó zóna (l)	103
Teljes hasznos űrtartalom (l)	362
Tárolási idő üzemzavar esetén (óra)	24
Fagyasztó kapacitása (kg/24h)	10,00
Levegőben terjedő akusztikus zajkibocsátási osztály (A–D)	B
Levegőben terjedő akusztikus zajkibocsátás, dB(A), re1pW	33
Áramfelvétel milliampereben (mA)	1400
Feszültség (V)	220-240
Biztosíték (A)	10
Fázisok száma	1
Frekvencia (Hz)	50-60
Mellékelt tartozékok	
Tojástartó	•
PerfectFresh szortírozódoboz	•
Jégkockatartó	•

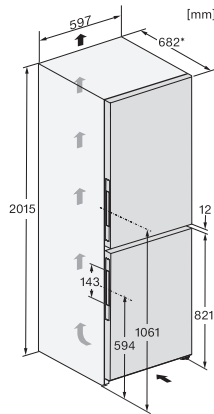
KFN 4898 AD

Szabadonálló hűtő-fagyasztó

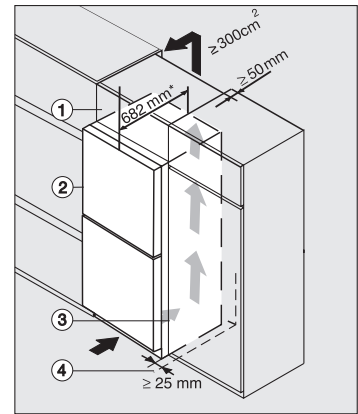
hosszan tartó frissesség és kényelem a PerfectFresh Active és Freeze&Cool által.



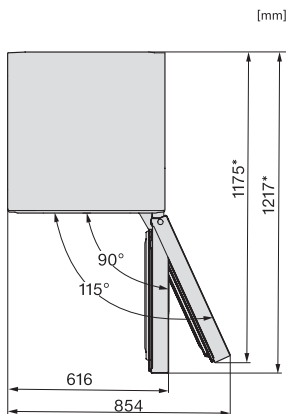
KFN4395DD, KFN4393FD, KFN4393DD, KFN4795DD bb, KFN4795CD bb, KFN4898CD, installation (footnote*)



KFN4898AD, KFN4898CD, KFN4795DD bb, KFN4795CD bb, installation sketch (footnote*) (installation drawings)



Integrating freestanding refrigeration appliance in a run of kitchen units, bb, brws, bs, grgr (*Fußnote)



KFN4795CD bb, KS4783DD obsw/matt, KFN4898AD grgr, KFN4799AD obsw/matt 125 Gala Edition, top view (installation drawings)