

KFN 4797 AD

Szabadonálló hűtő-fagyasztó

PerfectFresh Pro és NoFrost a hosszabb frissességért és extra kényelemért.



- Profi tárolás – még hosszabb frissesség a PerfectFresh Proval
- Nincs jegesedés – nincs szükség olvasztásra a NoFrost révén
- Egyenletes hőmérséklet-eloszlás a teljes hűtőtérben – DynaCool
- Nincs látható kondenzátumképződés a száraz hátfal miatt
- Az ajtó csillapított zárása a SoftClose segítségével



EAN: 4002516622291 / Anyagszám: 12178640 / Régi anyagszám: 38479710EU1

<b>Készülékkategória</b>	
Hűtő-fagyasztó kombináció	•
<b>Kialakítás</b>	
Szabadon álló készülék	•
<b>Design</b>	
Burkolat színe	ezüst
Előlap színe	CleanSteel nemesacél
Hűtőzóna megvilágítása	LED
<b>Kezelési kényelem</b>	
Hálózatra kapcsolás a Miele@home segítségével	•
Frissentartó rendszer	PerfectFresh Pro
ComfortClean	•
DynaCool	•
NoFrost	•
DuplexCool	•
XL belső tér	•
VarioRoom	•
SoftClose	•
Ajtónyitási segítség	EasyOpen ajtófogantyú
<b>Vezérlés</b>	
Kezelési koncepció	SensorTouch
Fokpontos beállítás	Hűtési és fagy. hőmérséklet
Kikapcsolható hűtőrész	Igen
Hűtő- és fagyasztózóna független hőmérséklet-szabályozása	Igen
Szuperhűtés	•
SuperFrost	•
Hőmérsékletzónák száma	3
Sabbat üzemmód	•
Party mód	•
Szabadság üzemmód	•
<b>Hűtőszekrény/-zóna</b>	
Rakodópalcok száma	4
ezek közül osztható (FlexiBoard)	1
Palacktároló krómozott fémből	•
Frissentartó fiókok száma	2
Készülékajtóban található, konzervekhez való tárolók száma	2
Készülékajtóban található tároló üvegeknek	1
Készülékajtóban található tároló	3
<b>Fagyasztószekrény/-zóna</b>	
Fagyasztófiókok száma	3
<b>Hatékonyág és fenntarthatóság</b>	
Energiahatékonysági osztály (A–G)	A
Éves energiafogyasztás (kWh)	115,71
Napi energiafogyasztás (kWh)	0,31
<b>Biztonság</b>	
Reteszelés funkció	•
Akusztikus ajtóriasztás	•
Akusztikus hőmérséklet-riasztás a fagyasztótérben	•
Akusztikus hőmérséklet-riasztás	•

KFN 4797 AD

Szabadonálló hűtő-fagyasztó

PerfectFresh Pro és NoFrost a hosszabb frissességért és extra kényelemért.



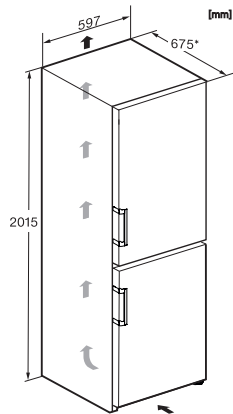
EAN: 4002516622291 / Anyagszám: 12178640 / Régi anyagszám: 38479710EU1

Optikai ajtóriasztás	•
Optikai hőmérséklet-riasztás	•
Fagyasztórész áramszünetjelző	•
<b>Műszaki adatok</b>	
Készülék szélessége (mm)	600
Készülék magassága (mm)	2015
Készülék mélysége (mm)	675
Súly (kg)	90,3
Hűtőzóna (l)	259
ezek közül PerfectFresh zóna (l)	99
4 csillagos fagyasztózóna (l)	103
Teljes hasznos űrtartalom (l)	362
Tárolási idő üzemzavar esetén (óra)	20
Fagyasztó kapacitása (kg/24h)	10,00
Levegőben terjedő akusztikus zajkibocsátási osztály (A–D)	B
Levegőben terjedő akusztikus zajkibocsátás, dB(A), re1pW	33
Áramfelvétel milliampereben (mA)	1400
Feszültség (V)	220-240
Biztosíték (A)	10
Fázisok száma	1
Frekvencia (Hz)	50-60
<b>Mellékelt tartozékok</b>	
Tojástartó	•
Jégkockatartó	•

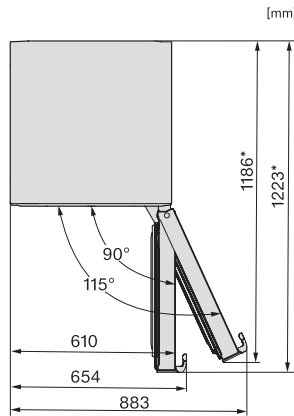
## KFN 4797 AD

Szabadonálló hűtő-fagyasztó

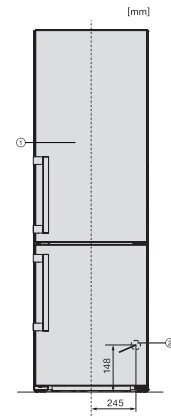
PerfectFresh Pro és NoFrost a hosszabb frissességért és extra kényelemért.



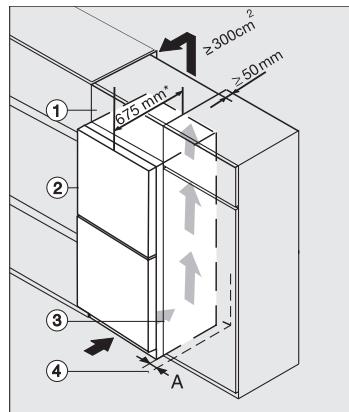
KFN4797DD, KFN4797CD, KFN4799DDE, KFN4795DD, KFN4795AD, KFN4795CD, KFN4795BD, installation sketch (footnote\*)



KFN4777CD, KFN4797DD, KFN4797CD, KFN4799DDE, KFN4795DD, KFN4795CD, KFN4795BD, top view (footnote\*)



KFN4797DD, KFN4797CD, KFN4795AD, KFN4795DD, installation (footnote\*) (installation drawings)



Integrating freestanding refrigeration appliance in a run of kitchen units, edt/cs, ws, bst, el (\*footnote)