

## KMDA 7473 FL-A Silence

Indukciós főzőlap beépített páraelszívóval

Silence motorral és két Flex területtel az elszívó üzemmódhoz



- A leghalkabb TwoInOne a Mielénél – Silence Motor
- Sok hely – négy nagy főzőzóna két Flex területtel
- Automatikusan szabályozott ventilátorfokozatok – Con@ctivity
- Kompakt, számsoros vezérlés – ComfortSelect Plus
- Alkalmos rugalmas légelvezető rendszerekhez

A<sup>+</sup>

EAN: 4002516638438 / Anyagszám: 12183190 / Régi anyagszám: 26747378D

<b>Kialakítás</b>	
Indukciós főzőlap beépített páraelszívóval	•
<b>Üzem módok</b>	
Elhasznált levegő kivezetése utólag megvásárolható tartozékkal	DFK-xxxx, DMK 150-1
Irányítatlan keringtetés (Plug&Play telepítés)	Nem
<b>Design</b>	
Elegáns üvegkerámia felület	•
Síkba építhető kivitel	•
Üvegkerámia színe	Fekete
Ráültethető kivitel	•
Síkba építhető páraelszívó	•
Fedőrács színe	Nemesacél
<b>Főzőzóna-felszerelés</b>	
Főzőzónák száma	4
Főzőfelületek száma	2
Főzőedények maximális száma	4
<b>PowerFlex főzőzónák</b>	
Darabszám	4
Fajta	Flex főzőzóna
Átmérő (mm)	Ø 110-210
Teljesítmény (W)	2100
Booster (W)	3000
<b>1. főzőzóna/főzőfelület</b>	
Pozíció	balra
Fajta	Flex főzőfelület
Méretek (mm)	210x420
Max. Booster teljesítmény (W)	3700
Max. teljesítmény (W)	3000
<b>2. főzőzóna/főzőfelület</b>	
Pozíció	jobb
Fajta	Flex főzőzóna
Méretek (mm)	210x420
Max. Booster teljesítmény (W)	3700
Max. teljesítmény (W)	3000
<b>Kezelési kényelem</b>	
Miele@home	•
Con@ctivity 3.0 automatikus funkció	•
Teljesítményfokozatok digitális kijelzése	•
Kijelző színe	sárga
Felfűtő automatika	•
Melegentartás	•
Stop&Go funkció	•
Memóriefunkció	•
Lekapcsoló automatika	•
Állandó edényfelismerés	•
Egyéni beállítási lehetőségek (pl. hangjelzések)	•
Aktívszén-szűrő-telítettség kijelzése	•
5/15 perc késleltetési idő	•
Törlésvédelem	•

KMDA 7473 FL-A Silence

Indukciós főzőlap beépített páraelszívóval

Silence motorral és két Flex területtel az elszívó üzemmódhoz



EAN: 4002516638438 / Anyagszám: 12183190 / Régi anyagszám: 26747378D

Zsírszűrő-telítettség kijelzése	•
Stopper	•
Könnyen tisztítható CleanCover páraelszívó-belső	•
<b>Hatékonyág és fenntarthatóság</b>	
Energiahatékonysági osztály (A+++ – D)	A+
ECO-motor	•
Éves energiafogyasztás (kWh/év)	31,5
Silence motor	•
Folyadékdinamikai hatékonysági osztály	A
Megvilágítási hatékonysági osztály	-
Zsírmegkötési fok osztálya	A
<b>Ápolási kényelem</b>	
Könnyen tisztítható üvegkerámia	•
<b>Szűrőrendszer</b>	
Mosogatógépben mosható nemesacél fém zsírszűrők száma (10 rétegű)	1
<b>Levegő Kivezetés</b>	
Légteljesítmény min. fokozat (m <sup>3</sup> /h) az EN 61591 szerint	195
Légteljesítmény max. fokozat (m <sup>3</sup> /h) az EN 61591 szerint	530
Légteljesítmény, intenzív fokozat (m <sup>3</sup> /h) az EN 61591 szerint	610
Légteljesítmény, Booster fokozat (m <sup>3</sup> /h)	610
Hangteljesítmény min. fokozat (dB(A) re1pW) az EN 60704–3 szerint	41,0
Hangteljesítmény max. fokozat (dB(A) re1pW) az EN 60704–3 szerint	64,0
Intenzív fokozat hangteljesítménye (dB(A) re1pW) az EN 60704-3 szerint	67,0
Hangnyomás min. fokozat (dB(A) re20μPa) az EN 60704–2–13 szerint	27,0
Hangteljesítmény, booster fokozat (dB(A) re1pW) az EN 60704-3 szerint	67,0
Hangnyomás max. fokozat (dB(A) re20μPa) az EN 60704–2–13 szerint	50,0
Intenzív fokozat hangnyomása (dB(A) re20μPa) az EN 60704-2-13 szerint	53,0
Hangnyomás, booster fokozat (dB(A) re20μPa) az EN 60704-2-13 szerint	53,0
<b>Biztonság</b>	
Biztonsági kikapcsolás	•
Reteszelés funkció	•
Üzembehelyezési zár	•
Integrált hűtőventilátor	•
Túlhevülés elleni védelem	•
Maradék hő-kijelző	•
Csatlakozó ablakkontakt-kapcsolóhoz	•
<b>Műszaki adatok</b>	
Méreték (mm) (szélesség)	800
Méreték (mm) (magasság)	200
Méreték (mm) (mélység)	520
Kivágási méret (mm) (szélesség) ráültethető kivitel esetén	780
Kivágási méret (mm) (mélység) ráültethető kivitel esetén	500
Beépítési magasság csatlakozódobozzal (mm)	200

## KMDA 7473 FL-A Silence

Indukciós főzőlap beépített páraelszívóval

Silence motorral és két Flex területtel az elszívó üzemmódhoz



EAN: 4002516638438 / Anyagszám: 12183190 / Régi anyagszám: 26747378D

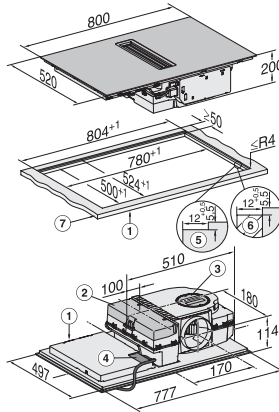
Belső kivágási méret (mm) (szélesség) síkba történő beépítéskor	780
Belső kivágási méret (mm) (mélység) síkba építhető beépítéskor	500
Súly (kg)	15
Külső kivágási méret (mm) (szélesség) síkba építhető beépítéskor	804
Külső kivágási méret (mm) (mélység) síkba építhető beépítéskor	524
Teljes teljesítményigény (kW)	7,50
Feszültség (V)	230
Frekvencia (Hz)	50-60
Elektromos kábel hossza (m)	1,6
<b>Mellékelt tartozékok</b>	
Csatlakozókábel	Igen

## KMDA 7473 FL-A Silence

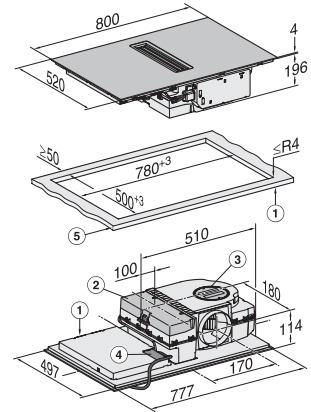
Indukciós főzőlap beépített páraelszívóval

Silence motorral és két Flex területtel az elszívó üzemmódohoz

	Abluftbetrieb	Geführter Umluftbetrieb	Plug&Play-Betrieb
KMDA 7473 FR-A	✓	-	-
KMDA 7473 FR-U	-	✓	✓/✓
KMDA 7473 FL-A	✓	-	-
KMDA 7473 FL-U	-	✓	✓/✓

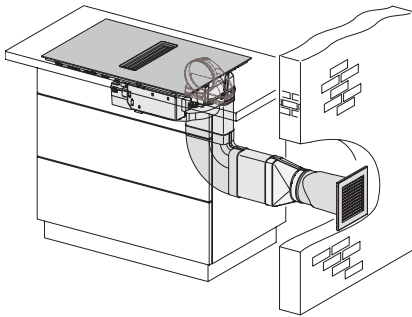


KMDA7272FL, KMDA7473FL – flush – Installation drawing

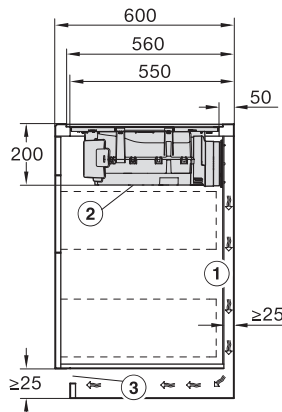


KMDA7272FL, KMDA7473FL – Installation drawing

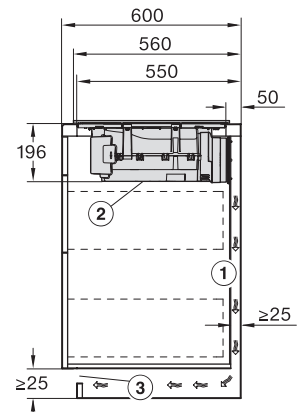
KMDA7473FL/FR – Operating options



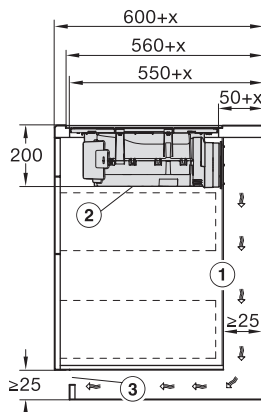
KMDA7272FL/FR, KMDA7473FL/FR, Exhaust air (Installation drawing)



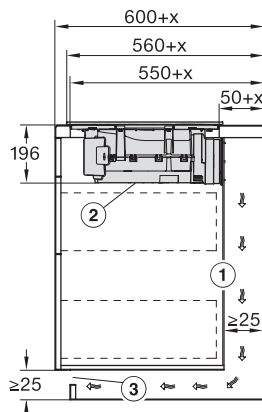
KMDA7272FL, KMDA7473FL – Side view flush, Plug&Play – Installation drawing



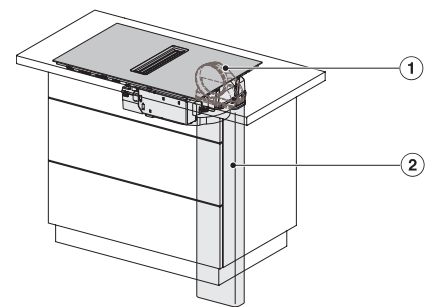
KMDA7272FL, KMDA7473FL – Side view lying on top, Plug&Play – Installation drawing



KMDA7272FL, KMDA7473FL – Side view flush+X, Plug&Play – Installation drawing



KMDA7272FL, KMDA7473FL – Side view lying on top+X, Plug&Play – Installation drawing

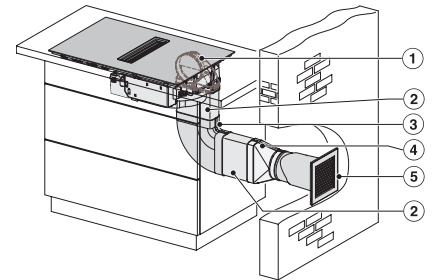
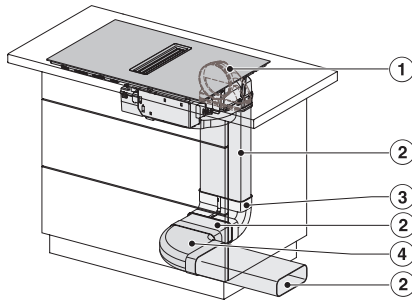
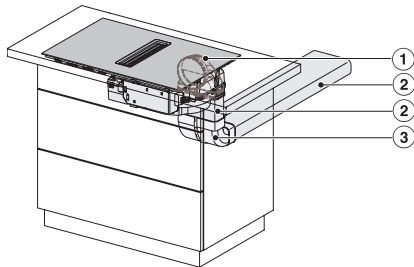


KMDA7272FL/FR, KMDA7473FL/FR – Installation variant 1 Basis -drawing

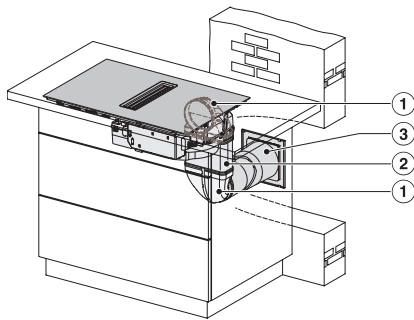
## KMDA 7473 FL-A Silence

Indukciós főzőlap beépített páraelszívóval

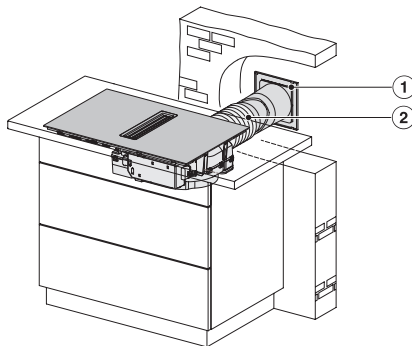
Silence motorral és két Flex területtel az elszívó üzemmódoz



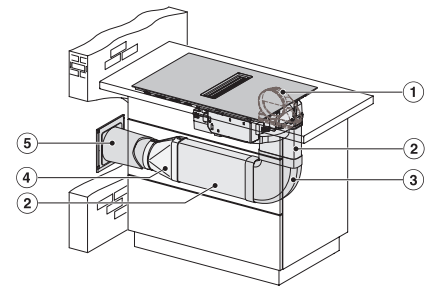
KMDA7272FL/FR, KMDA7473FL/FR – Installation variant 2 Basis – drawing



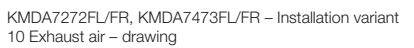
KMDA7272FL/FR, KMDA7473FL/FR -Installation variant 3 Basis – drawing



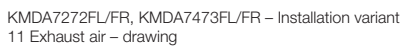
KMDA7272FL/FR, KMDA7473FL/FR – Installation variant 9 Exhaust air – drawing



KMDA7272FL/FR, KMDA7473FL/FR – Installation variant 10 Exhaust air – drawing



KMDA7272FL/FR, KMDA7473FL/FR – Installation variant 11 Exhaust air – drawing



KMDA7272FL/FR, KMDA7473FL/FR – Installation variant 12 Exhaust air – drawing

