

WWG660 WCS TDos&9kg

W1 előltöltős mosógép:

TwinDos, CapDosing és Miele@home az intelligens textilápoláshoz.



- TwinDos®
- Az Elővasalás extra csökkenti a ráncokat és az idő és munka 50%-át megtakarítja#
- Exkluzív CapDosing-kínálat különböző textiliákhoz és foltokhoz
- Kijelző és kényelmes kezelés érintéssel – ComfortSensor
- Miele@home – okos hálózat, a még több lehetőségért\*

\* A Miele & Cie. KG kiegészítő digitális szolgáltatása. Minden okos alkalmazást a Miele@home rendszer tesz lehetővé. Modelltől és országtól függően változhat a rendelkezésre álló funkciók köre.



EAN: 4002516647614 / Anyagszám: 12193360 / Régi anyagszám: 11WG6601EU1

<b>Kialakítás</b>	
Toronyba állítható	•
Side-by-Side	•
Alátolható	•
Ajtó nyitási iránya	jobb
<b>Kivitel</b>	
Termékmárka	W1 White Edition
Előtöltős	•
<b>Centrifugálás</b>	
Max. centrifugálási fordulatszám	1400
Öblítés állj	•
„Centrifuga nélkül“ funkció	•
<b>Design</b>	
Készülék színe	lótuszfehér
Panel színe	lótuszfehér
Ajtó kialakítása	Obszidiánfekete krómgűrűvel
Forgókapcsoló színe	lótuszfehér / króm gyűrű
Panel kivitele	5°-ban döntött
Kezelési mód	Forgókapcsoló
Kijelző	ComfortSensor, fehér, 1 soros
<b>Tisztítási teljesítmény</b>	
TwinDos automatikus mosószer-adagolás	•
Adagonkénti CapDosing adagolás	•
<b>Textilkímélés</b>	
Textilkímélő dob	•
Ruhátóllet (kg)	9,0
<b>Kezelési kényelem</b>	
Hálózatba kapcsolás a Miele@home segítségével	•
Késleltetett indítás akár 24 óráig	•
A hátralévő idő kijelzése	•
Programfutás-kijelző	•
Multilingua	•
AutoClean mosószeradagoló fiók	•
AddLoad	•
<b>Hatékony és fenntarthatóság</b>	
Energiahatékonysági osztály (A–G)	A
Súlyozott energiafogyasztás 100 üzemmódonként a mosási ciklusban (kWh)	49
Súlyozott vízfelhasználás üzemmódonként (l)	48
Centrifugálás-hatékonysági osztály	B
Levegőben terjedő akusztikus zajkibocsátási osztály (centrifugázáskor)	A
Levegőben terjedő akusztikus zajkibocsátás centrifugázás közben (db(A) re 1 pW)	68
Az „ECO 40–60“ program időtartama névleges kapacitásnál	209
Teljesítményfelvétel kikapcsolt üzemmódban (W)	0,40
Teljesítményfelvétel hálózatvezérelt készenléti üzemmódban (W)	0,80
„Hideg“ és „20 °C“ alacsony hőmérsékletű mosás	•

WWG660 WCS TDos&9kg

W1 előltöltős mosógép:

TwinDos, CapDosing és Miele@home az intelligens textilápoláshoz.



EAN: 4002516647614 / Anyagszám: 12193360 / Régi anyagszám: 11WG6601EU1

Mennyiségi automatika	•
Vízmennyiség-számláló	•
Habszabályozás	•
ProfiEco motor	•
<b>Mosóprogramok</b>	
Automatikus plusz	•
Pamut	•
Könnyen kezelhető	•
Kímélő	•
Ingek/blúzok	•
Selyem (kézi mosás)	•
Gyapjú (kézi mosás)	•
Expressz 20	•
Sötét ruha/farmer	•
Outdoor	•
Impregnálás	•
Sportruházat	•
Gép tisztítása	•
Pamut nyíl	•
Csak öblítés/keményítés	•
Szivattyúzás/centrifugálás	•
ECO 40–60	•
<b>Mosási extrák</b>	
Rövid	•
Áztatás	•
Előmosás	•
Plusz víz	•
Kiegészítő öblítési művelet	•
Extra halk	•
Elővasalás gőzzel	•
Hangjelzés	•
AllergoWash	•
<b>Minőség</b>	
Szürkeöntvény ellensúlyok	•
<b>Biztonság</b>	
Vízvédelmi rendszer	Watercontrol-System
Gyerekszár	•
PIN-kód	•
Optikai interfész	•
<b>Műszaki adatok</b>	
Méret (mm) (szélesség)	596
Méret (mm) (magasság)	850
Méret (mm) (mélység)	643
Készülék mélysége nyitott ajtónál (mm)	1077
Súly (kg)	94
Teljes teljesítményigény (kW)	2,10-2,40
Feszültség (V)	220-240
Biztosíték (A)	10
Frekvencia (Hz)	50
Elektromos kábel hossza (m)	2

WWG660 WCS TDos&9kg

W1 előltöltős mosógép:

TwinDos, CapDosing és Miele@home az intelligens textilápoláshoz.



EAN: 4002516647614 / Anyagszám: 12193360 / Régi anyagszám: 11WG6601EU1

#### Mellékelt tartozékok

3 kapszula

•

UltraPhase 1+2

•

Kupon 5 flakon Miele UltraPhase mosószerhez

•

#### Elérhető kijelzőnyelvek

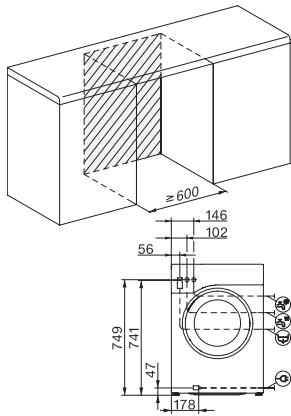
A MultiLingua révén rendelkezésre álló kijelzőnyelvek

deutsch, english (GB),  
français (FR), hrvatski,  
italiano, magyar,  
nederlands, polski, română,  
slovenščina, srpski, türkçe,  
ελληνικά

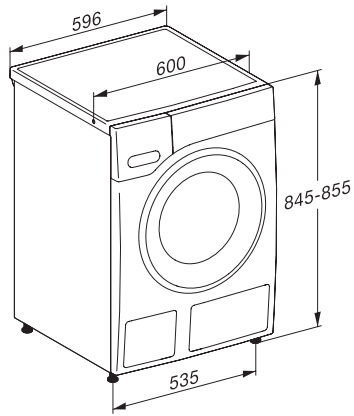
WWG660 WCS TDos&9kg

W1 előtöltős mosógép:

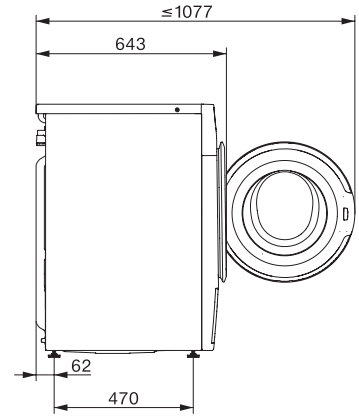
TwinDos, CapDosing és Miele@home az intelligens textilápoláshoz.



W1 drawing, facia 5 degree, measures in mm



W1 drawing, facia 5 degree, measures in mm



W1 drawing, facia 5 degree, measures in mm



W1 drawing, facia 5 degree, measures in mm