

TEF775WP EcoSpeed&8kg

T1 hőszivattyús szárítógép:

A+++ energiahatékonyság és DryCare 40 a hatékony és kíméletes szárításhoz.



EAN: 4002516645610 / Anyagszám: 12194160 / Régi anyagszám: 12EF7752EU1

- DryCare 40 – majdnem mindent szárít, ami 40 °C-on mosható
- Gyorsabb szárítás nagyobb energiahatékonyság mellett – EcoSpeed
- A két kedvenc illat gyorsan cserélhető – FragranceDos²
- Takarékoság, a szárító teljes élettartama alatt – EcoDry
- Miele@home – okos hálózat, a még több lehetőségért*

* A Miele & Cie. KG kiegészítő digitális szolgáltatása. Minden okos alkalmazást a Miele@home rendszer tesz lehetővé. Modelltől és országtól függően változhat a rendelkezésre álló funkciók köre.

A+++

Kialakítás	
Toronyba állítható	•
Side-by-Side	•
Alátolható	•
Ajtó nyitási iránya	balra
Kivitel	
Termékmárka	T1 Chrome Edition
Hőszivattyús szárítógépek	•
Design	
Készülék színe	lótuszfehér
Panel színe	lótuszfehér
Forgókapcsoló színe	lótuszfehér / króm gyűrű
Panel kivitele	döntött
Kezelési mód	Forgókapcsoló
Kijelző	DirectSensor, fehér, 7-szegm.
Szárítási eredmény	
Pontos szárítás, PerfectDry	•
FragranceDos ² illatosítórendszer	•
A dob forgásirányának intelligens megfordítása	•
Ellenőrzött higiénia	•
Ellenőrzött vírus Higiénia	•
Textilkímélés	
Textilkímélő dob	•
Ruhátólét (kg)	8,0
Kezelési kényelem	
Hálózatba kapcsolás a Miele@home segítségével	•
Wash2Dry	•
Késleltetett indítás akár 24 óráig	•
A hátralévő idő kijelzése	•
Programfutás-kijelző	Nem
Dobmegvilágítás	LED
Kondenzvíz tartály	•
Beépített kondenzvíz-elvezetés	•
AddLoad	•
Hatékonyság és fenntarthatóság	
Energiahatékonysági osztály (A+++ – D)	A+++
Éves áramfogyasztás (kWh)	161
Alaprogram futásideje percben	165
Pamut program zajszintje teljes töltöttség mellett (dB(A) re1pW)	66
Kondenzációs hatékonysági osztály	A
Áramfogyasztás Pamut szekrényszáraz standard programban teljes töltöttség mellett (kWh)	1,32
EcoDry technológia	•
Karbantartásmentes hőcserélő	•
ProfíEco motor	•
EcoSpeed	•
Szárítóprogramok	
Pamut	•
Pamut nyíl	•

TEF775WP EcoSpeed&8kg

T1 hőszivattyús szárítógép:

A+++ energiahatékonyság és DryCare 40 a hatékony és kíméletes szárításhoz.



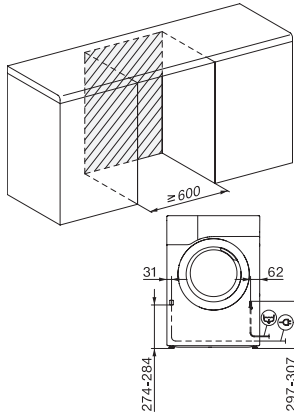
EAN: 4002516645610 / Anyagszám: 12194160 / Régi anyagszám: 12EF7752EU1

Könnyen kezelhető	•
Kímélő	•
Ingek/blúzok	•
Gyapjú fellazítás	•
Expressz program	•
Impregnálás	•
Ágyneműk	•
Meleg levegő/DryFresh	•
Szárítási extrák	
Gyűrődésvédelem	•
Hangjelzés	•
DryCare 40	•
Minőség	
Kímélő bordázat	•
Biztonság	
PIN-kód	•
„Tartály ürítése“ kijelzés	•
„Szűrő tisztítása“ kijelzése	•
Optikai interfész	•
Műszaki adatok	
Méret (mm) (szélesség)	596
Méret (mm) (magasság)	850
Méret (mm) (mélység)	636
Készülék mélysége nyitott ajtónál (mm)	1054
Súly (kg)	56
Teljes teljesítményigény (kW)	1,10
Feszültség (V)	220-240
Biztosíték (A)	10
Frekvencia (Hz)	50
Elektromos kábel hossza (m)	2,0
Hermetikusan zárt	•
Hűtőközeg fajtája	R290
Hűtőközeg-mennyiség (kg)	0,14
Hűtőközeg globális felmelegedési potenciálja (CO ₂ e)	3
Készülék globális felmelegedési potenciálja (CO ₂ e)	0,42
Világítóeszköz cseréje	Ügyfélszolgálat
Mellékelt tartozékok	
Illatpatron	•
Kupon egy második illatpatronhoz	•

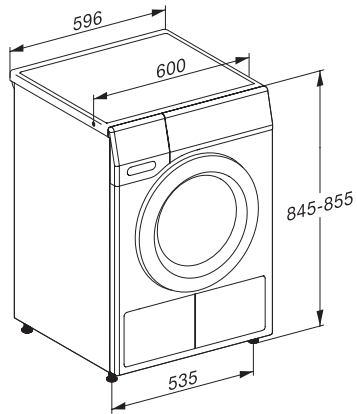
TEF775WP EcoSpeed&8kg

T1 hőszivattyús szárítógép:

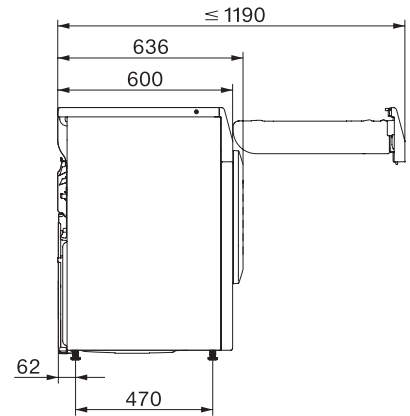
A+++ energiahatékonyság és DryCare 40 a hatékony és kíméletes szárításhoz.



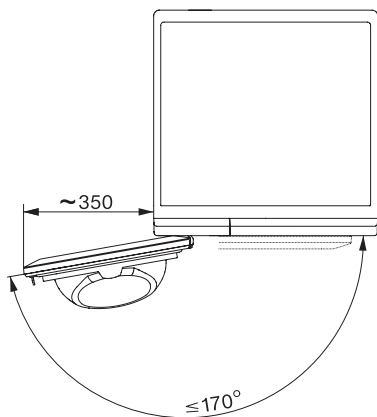
T1 installation drawing, slanted facia or straight facia, measures in mm



T1 drawing, slanted facia or straight facia, measures in mm



T1 drawing, slanted facia or straight facia, with porthole, measures in mm



T1 drawing, slanted facia or straight facia, measures in mm