

TEL795WP EcoSpeed&Steam&9kg

T1 hőszivattyús szárítógép:

SteamFinish, DryCare 40 és SilenceDrum a kíméletes szárításhoz.



- Kevesebb vasalás, nagyobb frissesség – SteamFinish
- Kellemesen halk szárítás – SilenceDrum
- DryCare 40 – majdnem mindent szárít, ami 40 °C-on mosható
- Gyorsabb szárítás nagyobb energiahatékonyság mellett – EcoSpeed
- Miele@home – okos hálózat, a még több lehetőségért*

* A Miele & Cie. KG kiegészítő digitális szolgáltatása. Minden okos alkalmazást a Miele@home rendszer tesz lehetővé. Modelltől és országtól függően változhat a rendelkezésre álló funkciók köre.

A+++

EAN: 4002516645825 / Anyagszám: 12194220 / Régi anyagszám: 12EL7952EU1

| | |
|---|-------------------------------|
| Kialakítás | |
| Toronyba állítható | • |
| Side-by-Side | • |
| Alátolható | • |
| Ajtó nyitási iránya | balra |
| Kivitel | |
| Termékmárka | T1 Chrome Edition |
| Hőszivattyús szárítógépek | • |
| Design | |
| Készülék színe | lótuszfehér |
| Panel színe | lótuszfehér |
| Forgókapcsoló színe | lótuszfehér / króm gyűrű |
| Panel kivitele | döntött |
| Kezelési mód | Forgókapcsoló |
| Kijelző | ComfortSensor, fehér, 1 soros |
| Szárítási eredmény | |
| Pontos szárítás, PerfectDry | • |
| FragranceDos ² illatosítórendszer | • |
| A dob forgásirányának intelligens megfordítása | • |
| Ellenőrzött higiénia | • |
| Ellenőrzött vírus Higiénia | • |
| Textilkímélés | |
| SilenceDrum | • |
| Ruhátóllet (kg) | 9,0 |
| Kezelési kényelem | |
| Hálózatba kapcsolás a Miele@home segítségével | • |
| Wash2Dry | • |
| Késleltetett indítás akár 24 óráig | • |
| A hátralévő idő kijelzése | • |
| Programfutás-kijelző | Nem |
| Dobmegvilágítás | LED |
| MultiLingua | • |
| Akusztikai csomag a legalacsonyabb zajszintért | • |
| Kondenzvíz tartály | • |
| Beépített kondenzvíz-elvezetés | • |
| AddLoad | • |
| Hatékonyság és fenntarthatóság | |
| Energiahatékonysági osztály (A+++ – D) | A+++ |
| Éves áramfogyasztás (kWh) | 185 |
| Alaprogram futásideje percben | 184 |
| Pamut program zajszintje teljes töltöttség mellett (dB(A) re1pW) | 64 |
| Kondenzációs hatékonysági osztály | A |
| Áramfogyasztás Pamut szekrényszáraz standard programban teljes töltöttség mellett (kWh) | 1,55 |
| EcoFeedback | • |
| EcoDry technológia | • |
| Karbantartásmentes hőcserélő | • |
| ProfiEco motor | • |
| EcoSpeed | • |

TEL795WP EcoSpeed&Steam&9kg

T1 hőszivattyús szárítógép:

SteamFinish, DryCare 40 és SilenceDrum a kíméletes szárításhoz.



EAN: 4002516645825 / Anyagszám: 12194220 / Régi anyagszám: 12EL7952EU1

| Szárítóprogramok | |
|--|-----------------|
| Automatikus plusz | • |
| Pamut | • |
| Pamut Eco | • |
| Könnyen kezelhető | • |
| Kímélő | • |
| Ingek/blúzok | • |
| Selyem fellazítás | • |
| Gyapjú fellazítás | • |
| Expressz program | • |
| Farmer | • |
| Outdoor | • |
| Impregnálás | • |
| Sportruházat | • |
| Fej párna normál | • |
| Hideg levegő | • |
| Meleg levegő | • |
| Kosárprogram | • |
| Elővasalás | • |
| Ágyneműk | • |
| Végső gőzölés | • |
| Szárítási extrák | |
| Gyűrődésvédelem | • |
| Hangjelzés | • |
| DryCare 40 | • |
| DryFresh | • |
| PowerFresh | • |
| Minőség | |
| Kímélő bordázat | • |
| Biztonság | |
| PIN-kód | • |
| „Tartály ürtése“ kijelzés | • |
| „Szűrő tisztítása“ kijelzése | • |
| Optikai interfész | • |
| Műszaki adatok | |
| Méret (mm) (szélesség) | 596 |
| Méret (mm) (magasság) | 850 |
| Méret (mm) (mélység) | 636 |
| Készülék mélysége nyitott ajtónál (mm) | 1054 |
| Súly (kg) | 57 |
| Teljes teljesítményigény (kW) | 1,10 |
| Feszültség (V) | 220-240 |
| Biztosíték (A) | 10 |
| Frekvencia (Hz) | 50 |
| Elektromos kábel hossza (m) | 2,0 |
| Hermetikusan zárt | • |
| Hűtőközeg fajtája | R290 |
| Hűtőközeg-mennyiség (kg) | 0,14 |
| Hűtőközeg globális felmelegedési potenciálja (CO ₂ e) | 3 |
| Készülék globális felmelegedési potenciálja (CO ₂ e) | 0,42 |
| Világítóeszköz cseréje | Ügyfélszolgálat |

TEL795WP EcoSpeed&Steam&9kg

T1 hőszivattyús szárítógép:

SteamFinish, DryCare 40 és SilenceDrum a kíméletes szárításhoz.



EAN: 4002516645825 / Anyagszám: 12194220 / Régi anyagszám: 12EL7952EU1

Mellékelt tartozékok

Illatpatron

•

Kupon egy második illatpatronhoz

•

Elérhető kijelzőnyelvek

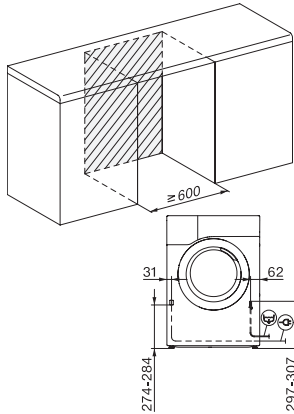
A MultiLingua révén rendelkezésre álló kijelzőnyelvek

bahasa malaysia, dansk, deutsch, english (AU), english (GB), english (US), español, français (CA), français (FR), hrvatski, italiano, magyar, nederlands, norsk, polski, portugês, русский, română, slovenčina, slovenščina, srpski, suomi, svenska, türkçe, українська, čeština, ελληνικά, , , ,

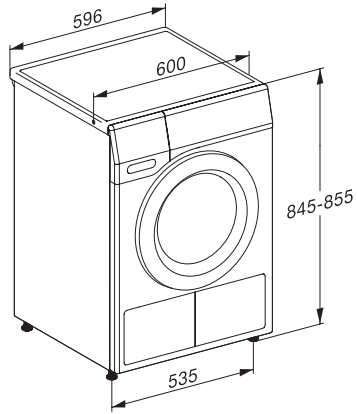
TEL795WP EcoSpeed&Steam&9kg

T1 hőszivattyús szárítógép:

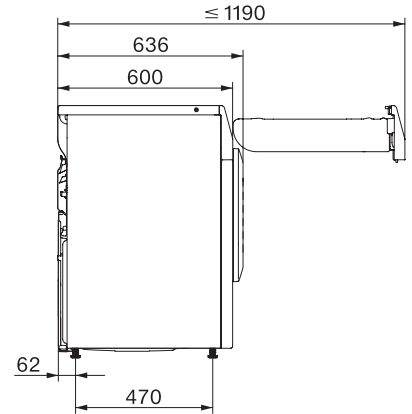
SteamFinish, DryCare 40 és SilenceDrum a kíméletes szárításhoz.



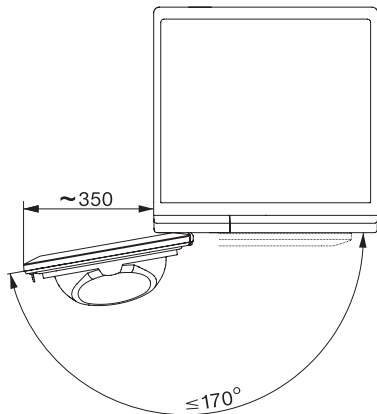
T1 installation drawing, slanted facia or straight facia, measures in mm



T1 drawing, slanted facia or straight facia, measures in mm



T1 drawing, slanted facia or straight facia, with porthole, measures in mm



T1 drawing, slanted facia or straight facia, measures in mm