

KM 7361 FR

Tűzhelytől független indukciós főzőlap

4 külön főzőzónával kedvező bevezető áron



- Intuitív gyorsválasztás a számsorral – ComfortSelect
- 4 külön főzőzóna különféle méretekben
- 626 mm 626 mm-es szélesség nemesacél kerettel a ráültethető kivitelhez
- Kommunikáció a páraelszívóval – Con@ctivity automatikus funkció ??

EAN: 4002516711964 / Anyagszám: 12315500 / Régi anyagszám: 26736110D

| | |
|--------------------------------------------------|----------------|
| Fűtési mód | |
| Fűtési mód | Indukció |
| Kialakítás | |
| Tűzhelytől független | • |
| Design | |
| Elegáns üvegkerámia felület | • |
| Üvegkerámia színe | Fekete |
| Körbefutó nemesacél keret | • |
| Ráültethető kivitel | • |
| Főzőzóna-felszerelés | |
| Főzőzónák száma | 4 |
| Főzőfelületek száma | 0 |
| Főzőedények maximális száma | 4 |
| 1. főzőzóna/főzőfelület | |
| Pozíció | elöl balra |
| Fajta | Vario főzőzóna |
| Méretek (mm) | Ø 110-220 |
| Max. Booster teljesítmény (W) | 3000 |
| Max. teljesítmény (W) | 2300 |
| 2. főzőzóna/főzőfelület | |
| Pozíció | balra hátul |
| Fajta | Vario főzőzóna |
| Méretek (mm) | Ø 90-160 |
| Max. Booster teljesítmény (W) | 1850 |
| Max. teljesítmény (W) | 1400 |
| 3. főzőzóna/főzőfelület | |
| Pozíció | hátul jobbra |
| Fajta | Vario főzőzóna |
| Méretek (mm) | Ø 100-190 |
| Max. Booster teljesítmény (W) | 2100 |
| Max. teljesítmény (W) | 1400 |
| 4. főzőzóna/főzőfelület | |
| Pozíció | elöl jobbra |
| Fajta | Vario főzőzóna |
| Méretek (mm) | Ø 100-190 |
| Max. Booster teljesítmény (W) | 2100 |
| Max. teljesítmény (W) | 1400 |
| Kezelési kényelem | |
| Miele@home | • |
| Érintógombos kezelés | ComfortSelect |
| Con@ctivity automatikus funkció | • |
| Edény- és edényméret-felismerés | • |
| Kijelző színe | sárga |
| Felfűtő automatika | • |
| Melegentartás | • |
| Stop&Go funkció | • |
| Memóriefunkció | • |
| Lekapcsoló automatika | • |
| Állandó edényfelismerés | • |
| Egyéni beállítási lehetőségek (pl. hangjelzések) | • |

KM 7361 FR

Tűzhelytől független indukciós főzőlap

4 külön főzőzónával kedvező bevezető áron



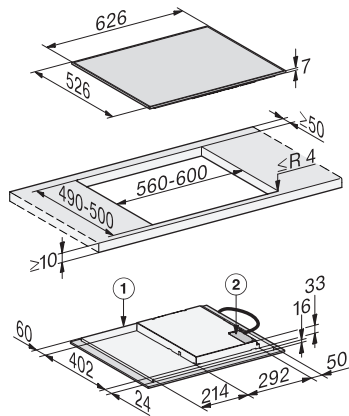
EAN: 4002516711964 / Anyagszám: 12315500 / Régi anyagszám: 26736110D

| | |
|-----------------------------------------------------------------------------------------|-------|
| Stopper | • |
| Hatékonyág és fenntarthatóság | |
| Maradék hő hasznosítás | • |
| Teljesítményfelvétel kikapcsolt üzemmódban (W) | 0,5 |
| Teljesítményfelvétel Stand-by üzemmódban (W) | 1,0 |
| Teljesítményfelvétel hálózatvezérelt készenléti üzemmódban (W) | 2,0 |
| Időtartam a kikapcsolt üzemmódba történő automatikus kapcsolásig (perc) | 20 |
| Időtartam a készenléti üzemmódba történő automatikus kapcsolásig (perc) | 20 |
| Időtartam a hálózatvezérelt készenléti üzemmódba történő automatikus kapcsolásig (perc) | 20 |
| Ápolási kényelem | |
| Könnyen tisztítható üvegkerámia | • |
| Biztonság | |
| Biztonsági kikapcsolás | • |
| Reteszelés funkció | • |
| Üzembehelyezési zár | • |
| Integrált hűtőventilátor | • |
| Túlhevülés elleni védelem | • |
| Maradékhő-kijelző | • |
| Műszaki adatok | |
| Méreték (mm) (szélesség) | 626 |
| Méreték (mm) (magasság) | 55 |
| Méreték (mm) (mélység) | 526 |
| Kivágási méret (mm) (szélesség) ráültethető kivitel esetén | 560 |
| Kivágási méret (mm) (mélység) ráültethető kivitel esetén | 490 |
| Beépítési magasság csatlakozódobozzal (mm) | 48 |
| Súly (kg) | 10 |
| Teljes teljesítményigény (kW) | 7,30 |
| Elektromos kábel hossza (m) | 1,4 |
| Feszültség (V) | 230 |
| Frekvencia (Hz) | 50-60 |
| Mellékelt tartozékok | |
| Csatlakozókábel | Igen |

KM 7361 FR

Tűzhelytől független indukciós főzőlap

4 külön főzőzónával kedvező bevezető áron



KM7360FR, KM7361FR surface-mounted (Installation drawing)