

G 7131 SCi AD 125 Edition  
Beépíthető mosogatógép  
automatikus adagolással az AutoDos-rendszernek köszönhetően.



- Innovatív kivitel és a legnagyobb kényelem – 3D-MultiFlex fiók
- A legegyszerűbb kommunikáció a készülékkel – Miele@home
- Minden eszköz maradéktalan szárítása – AutoOpen szárítás
- Frissvízrendszerű mosogatógép – ??-tól az automatikus programban
- Különösen könnyen nyitható és csukható ajtó – ComfortClose



EAN: 4002516763994 / Anyagszám: 12472560 / Régi anyagszám: 217131570E1

|   |                           |
|---|---------------------------|
| <b>Születésnap akció</b>  |                           |
| Születésnap modellek 125  | •                         |
| <b>Kivitel</b>  |                           |
| Integrált mosogatógépek   | •                         |
| 60-as mosogatógép   | •                         |
| <b>Design</b>   |                           |
| Panel színe   | CleanSteel Front          |
| Panel kivitele  | egyenes panel             |
| Kezelési mód  | programválasztó gomb      |
| Kijelző   | Egysoros szöveges kijelző |
| Kijelző színe   | fehér                     |
| MultiLingua   | •                         |
| <b>Kényelem</b>   |                           |
| Hálózatra kapcsolás a Miele@home segítségével                   | •                         |
| Automatikus mosogatószer-adagolás PowerDisk funkcióval          | •                         |
| Ajtózárás-rásegítés   | ComfortClose              |
| A hátralévő idő kijelzése                                       | •                         |
| Késleltetett indítás akár 24 óráig                              | •                         |
| Funkcióellenőrző  | Kijelző                   |
| Kijelző nyelvének kiválasztása                                  | •                         |
| <b>Hatékony és fenntarthatóság</b>                              |                           |
| Energiahatékonysági osztály (A–G)                               | B                         |
| Vízfogyasztás automatikus programban (l)                        | 6,0                       |
| Az ECO-program vízfogyasztása (l) programciklusonként           | 8,4                       |
| Áramfelhasználás ECO-programban (kWh)                           | 0,64                      |
| Az ECO-program energiafogyasztása (kWh) 100 programciklusonként | 64                        |
| Melegvíz-csatlakozás fogyasztási értéke ECO-programban (kWh)    | 0,40                      |
| Az ECO program időtartama (perc)                                | 199                       |
| Zajkibocsátási kategória  | B                         |
| Zajkibocsátás, dB(A)  | 43                        |
| EcoFeedback   | •                         |
| EcoPower technológia  | •                         |
| Ellenőrzött higiénia  | •                         |
| Melegvíz-csatlakozás  | •                         |
| Féltöltet   | •                         |
| <b>Eredményminőség</b>  |                           |
| Frissvízrendszerű mosogatógép                                   | •                         |
| SensorDry   | •                         |
| Levegőkeringtetéses Turbothermic-szárítás                       | •                         |
| Aktív kondenzációs szárítás                                     | •                         |
| BrilliantGlassCare  | •                         |
| <b>Mosogatóprogramok</b>  |                           |
| QuickPowerWash  | •                         |
| ECO   | •                         |
| Automatikus   | •                         |
| Intenzív 75 °C  | •                         |
| PowerWash   | •                         |
| Kímélő  | •                         |

## G 7131 SCi AD 125 Edition

Beépíthető mosogatógép

automatikus adagolással az AutoDos-rendszernek köszönhetően.



EAN: 4002516763994 / Anyagszám: 12472560 / Régi anyagszám: 217131570E1

|  |  |
|--|--|
| Extra halk 40 dB(A)  | •  |
| Gép tisztítása   | •  |
| <b>Mosogatási opciók</b>   |  |
| AutoDos  | •  |
| Expressz program   | •  |
| Extra tiszta   | •  |
| Extra száraz   | •  |
| <b>Kosárkialakítás</b>   |  |
| Evőeszközök elhelyezése  | 3D MultiFlex-fiók  |
| FlexCare pohártartó  | 2  |
| FlexCare csészetartó   | 1  |
| Kosárkialakítás  | ExtraComfort   |
| Szabvány-terítékszám   | 14   |
| MultiClip  | •  |
| <b>Biztonság</b>   |  |
| Waterproof-rendszer  | •  |
| Szűrőellenőrző kijelző   | •  |
| Gyerekszár   | •  |
| <b>Műszaki adatok</b>  |  |
| Fülkeszélesség, minimum (mm)   | 600  |
| Fülkeszélesség, maximum (mm)   | 600  |
| Fülkemagasság, minimum (mm)  | 805  |
| Fülkemagasság, maximum (mm)  | 870  |
| Fülkemélység (mm)  | 570  |
| Készülék szélessége (mm)   | 598  |
| Készülék magassága (mm)  | 805  |
| Készülék mélysége (mm)   | 570  |
| Készülék mélysége nyitott ajtónál (cm)   | 116,5  |
| Nettó súly (kg)  | 48,2   |
| Teljes teljesítményigény (kW)  | 2,00   |
| Feszültség (V)   | 230  |
| Biztosíték (A)   | 10   |
| Fázisok száma  | 1  |
| Elektromos frekvenciára vonatkozó szabvány   | 50   |
| Vízbevezető tömlő hossza (cm)  | 1,50   |
| Vízvezető tömlő hossza (cm)  | 1,50   |
| Elektromos kábel hossza (m)  | 1,70   |
| Előlap min. súlya (kg)   | 3,0  |
| Előlap max. súlya (kg)   | 11,0   |
| Megerősített tartó rugóval (Miele ügyfélszolgálatán keresztül utólag megrendelhető alkatrész) előlap min.súlya | 8,0  |
| Megerősített tartó rugóval (Miele ügyfélszolgálatán keresztül utólag megrendelhető alkatrész) előlap max.súlya | 17,0   |
| <b>Elérhető kijelzőnyelvek</b>   |  |
| A MultiLingua révén rendelkezésre álló kijelzőnyelvek  | deutsch, english (GB), magyar, polski, română, slovenčina, srpski, čeština |
| <b>Mellékelt tartozékok</b>  |  |
| 1 x PowerDisk  | •  |
| Kupon 6 db PowerDisk-hez   | •  |
| Kupon öblítőszeret, regeneráló sót, DishClean tartalmazó csomaghoz   | •  |

G 7131 SCi AD 125 Edition

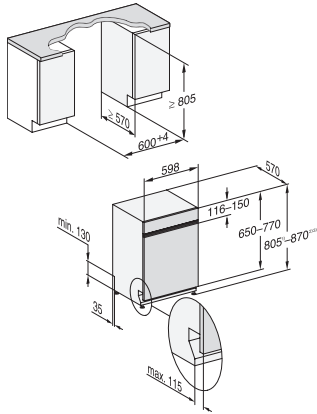
Beépíthető mosogatógép

automatikus adagolással az AutoDos-rendszernek köszönhetően.

G 7131 SCi AD 125 Edition

Beépíthető mosogatógép

automatikus adagolással az AutoDos-rendszernek köszönhetően.



G7000, integrated dishwasher, 60cm (installation drawing)