

Miele



TRK 555

M.-Nr. 09 486 450

de - Deutsch	3
ar - Arabic	6
cs - česky	9
da - dansk	12
el - Ελληνικά	15
en - English	20
es - Español	23
et - eesti	26
fi - Suomi	29
fr - français	32
hr - hrvatski	35
hu - magyar	38
it - italiano	41
ja - 日本語	44
ko - Korean	47
lt - lietuviškai	50
lv - latviski	53
nl - Nederlands	56
no - norsk	59
pl - polski	62
pt- português	65
ru - русский	68
sk - slovenčina	71
sl - slovenščina	74
sr - srpski	77
sv - svenska	80
tr - Türkçe	83
uk - українська	86
zh/CN - 中文	89
zh/HK - 中文	92
Bilder / illustrations ①-⑤	95

Sicherheitshinweise und Warnungen

▶ Der Trocknerkorb darf nur in einem Miele Trockner betrieben werden, der durch Miele speziell für diesen Gebrauch ausgewiesen ist.

▶ Die Gebrauchsanweisung des Miele Trockners muss zusätzlich beachtet werden.

▶ Gefahr der Beschädigung! Deshalb beachten:

– Keine Textilien oder Gegenstände zusätzlich in die Trocknertrommel legen. Vorher prüfen, ob die Trocknertrommel leer ist, bevor der Trocknerkorb eingesetzt wird.

Wenn sich die Trommel dreht, können der Trocknerkorb und der Trockner beschädigt werden.

– Den Trocknerkorb nie schräg einsetzen! Er muss immer mit beiden vorderen Winkelstäben in die dafür vorgesehenen äußeren Löcher in der Einfüllöffnung des Trockners gesteckt werden.

– Nur die Programme wählen, die im Nachfolgenden aufgeführt sind.

– Alle Produkte, die gelüftet/getrocknet werden, müssen der thermischen Behandlung standhalten! Im Zweifelsfall an der Luft trocknen lassen.

– Ärmel, Bänder, Gurte, Stiefelschäfte usw. dürfen nie mit der Trocknertrommel oder den Trommelrippen in Kontakt kommen.

Wenn sich die Trommel dreht, können durch Verknoten der Wäsche der Trocknerkorb und Trockner beschädigt werden.

– Die maximale Höhe des zu trocknenden Produktes darf 200 mm nicht überschreiten!

Gebrauchsanweisung

Beachten Sie die Bilder ①-⑤ auf Seite 95.

Der Trocknerkorb hängt frei in der Trocknertrommel und dreht sich nicht mit. Somit können solche Produkte getrocknet oder gelüftet werden, die nicht mechanisch beansprucht werden sollen.

Vor jedem einsetzen / entnehmen

- Öffnen Sie die Trocknertür.

Tipp:

Achten Sie darauf, dass die Trommelrippen waagrecht zueinander stehen (Bild ①).

Sie können die Trommel an den Rippen drehen.

Dann lässt sich der Trocknerkorb ganz einfach einsetzen und entnehmen.

Trocknerkorb einsetzen

- Führen Sie den Trocknerkorb waagrecht nach hinten in die Trocknertrommel.
- Heben Sie den Trocknerkorb hinten an und ...
- ... stecken ihn vorne mit den beiden Winkelstäben in die äußeren Löcher in der Einfüllöffnung (Bild ②).
Der Trocknerkorb stützt sich zusätzlich im Inneren des Trockners ab.

Den Trocknerkorb muss waagrecht und mit beiden Winkelstäben fest in die Löcher eingesteckt sein!

- Beladen Sie den Trocknerkorb jetzt richtig (Bilder ③-⑤).
- Schließen Sie die Trocknertür.

Trocknen oder Lüften

Beachten Sie die folgende "Programm- und Produkttabelle". Es dürfen nur die dort aufgeführten Programme gewählt werden.

Trocknerkorb entnehmen

Nehmen Sie nach jedem Gebrauch zuerst die Textilien/das Produkt und dann den Trocknerkorb heraus.

- Heben Sie den Trocknerkorb hinten an und ...
- ... ziehen ihn mit den beiden Winkelstäben aus den Löchern nach hinten zurück.
- Entnehmen Sie den Trocknerkorb.

Reinigung

- Reinigen Sie den Trocknerkorb mit mildem Reinigungsmittel oder Seifenlauge und trocknen Sie ihn mit einem weichen Tuch ab.

Programm- und Produkttabelle

Programme	wofür?	Korb-Beladung
Korbprogramm *	trocknen	<ul style="list-style-type: none"> – maximale Tragkraft: 3,5 kg = Gewicht des (nassen) Produktes – maximale Höhe des Produktes: 200 mm
Lüften warm	trocknen	
Lüften kalt *	kalt lüften	
Beispiele für Textilien / Produkte		
Die Produkte müssen der thermischen Behandlung standhalten: deshalb die Herstellerangaben beachten! Im Zweifelsfall: Programm <i>Lüften kalt</i> wählen oder an der Luft trocknen lassen.		
Diverses aus Wolle <ul style="list-style-type: none"> – Handschuhe, Schals, Socken, Mützen Sonstige Textilien / Produkte <ul style="list-style-type: none"> – Stofftier (z.B. Teddybär), ca. 70-100 min. trocknen – Festliche Kleidung (z.B. Pailletten-top) 	Produkte mit Synthetik-, Gore-Tex®, Lederanteilen <ul style="list-style-type: none"> – Sportschuhe, Schuhe oder Kinderschuhe mit herausnehmbaren Einlegesohlen, ca. 100-120 min. trocknen – Tasche, Rucksack 	
Hinweise und Tipps		
<ul style="list-style-type: none"> – Gefahr der Beschädigung, wenn sich die Trocknertrommel dreht! Keine großen Produkte in den Trocknerkorb legen (z.B. Stiefel mit langen Schäften, große Taschen oder Rucksäcke), die mit der Trommel oder den Trommelrippen des Trockners in Kontakt kommen können. – Ärmel, Gürtel oder Bänder zusammenlegen bzw. zusammenbinden, sodass sie im Trocknerkorb liegen. – Einlegesohlen aus Schuhen entfernen und zum Mitrocknen in den Trocknerkorb legen. 	<ul style="list-style-type: none"> – Schnürsenkelenden in die Schuhe stecken. – Damit Produkte gleichmäßig trocknen oder auslüften, z.B. nur ein Paar Schuhe in den Trocknerkorb legen und Schuhe oder Taschen weit öffnen. – Empfehlung: Keine großen Wolltextilien, wie z.B. Pullover trocknen, weil Falten fixiert werden könnten. – Empfehlung aus hygienischen Gründen: nur saubere Produkte in den Trocknerkorb legen. – Anfangs nicht die längste Zeit wählen. Durch Probieren feststellen, welche Zeit am besten geeignet ist. 	

* modellabhängig

التحذير وتعليمات السلامة

◀ لا يمكن استخدام سلة التجفيف إلا في آلة Miele لتجفيف الملابس التي تم تصنيفها على أنها مناسبة لاستخدام هذه السلة.

◀ يُرجى أيضًا قراءة تعليمات التشغيل الخاصة بآلة Miele لتجفيف الملابس.

◀ لتجنب خطر التلف، يُرجى أيضًا ملاحظة:

- لا تضعي منسوجات أو أشياء أخرى في المجفف في نفس وقت استخدام السلة. تأكدي من أن الحاوية الأسطوانية (الحلة) خالية قبل وضع سلة التجفيف.
- وإلا، فقد تتلف سلة التجفيف وآلة التجفيف عندما تدور الحاوية الأسطوانية.
- يتعين عدم وضع سلة التجفيف بزواوية. ذلك أنه يجب وضعها دائمًا بحيث تكون الشوكتان الأماميتان مثبتتين بالفحنتين الخارجيتين في فتحة الحاوية الأسطوانية بآلة التجفيف.
- يجب استخدام سلة التجفيف مع البرامج المدرجة بجدول البرامج فقط.
- يجب أن تكون كل المواد المراد تهويتها أو تجفيفها مقاومة للحرارة. وإذا كنت في شك من أمرها، فقومي بنشرها حتى تجف.
- يجب ألا تتلامس الأكمام وأربطة العنق والأحزمة والأحذية وغيرها مع الحاوية الأسطوانية أو مع أضلاعها.
- وإلا، فقد تتشابك وتسبب التلف لسلة التجفيف وآلة التجفيف عندما تدور الحاوية الأسطوانية.
- يجب ألا يتجاوز أقصى ارتفاع للشيء المراد تجفيفه ٢٠٠ ملم.

تعليمات التشغيل

■ أغلقي باب الحاوية الأسطوانية.

التجفيف والتهوية

يُرجى الرجوع إلى جدول البرامج للمساعدة في تحديد البرنامج الصحيح للأشياء التي تقومين بتهويتها أو تجفيفها.

يرجى مطالعة الصفحة الخلفية لمشاهدة الرسوم التوضيحية.

تكون سلة التجفيف معلقة بالحاوية الأسطوانية ولا تدور معها. وهذا يعمل على تمكين الأشياء، التي يجب ألا تتعرض للنشاط الميكانيكي، حتى تخضع للتجفيف أو التهوية.

قبل الاستخدام

■ افتحي باب الحاوية الأسطوانية.

تلميح:

تأكدتي من أن أضلاع الحاوية الأسطوانية مقابلة لبعضها البعض أفقيًا داخل الحاوية (كما في الرسم التوضيحي ①). قومي بتدوير الحاوية الأسطوانية بواسطة الأضلاع في حالة الضرورة. حينها سيكون من السهل تركيب سلة التجفيف وإزالتها.

إزالة السلة

بعد كل استخدام، أفرغي محتويات السلة أولاً ثم أخرجي سلة التجفيف.

- ارفعي السلة قليلاً إلى الخلف و ...
- ... قومي بفك الشوكتين.
- أخرجي السلة من المجفف.

تركيب السلة

■ ضعي السلة في الحاوية الأسطوانية بشكل أفقي.

■ ارفعي السلة قليلاً إلى الخلف و ...

■ ... قومي بتركيب الشوكتين الموجودتين في الجزء الأمامي من السلة في الفتحتين الخارجيتين الموجودتين في فتحة الحاوية الأسطوانية (كما في الرسم التوضيحي ②).

يُرجى التأكد من أن سلة التجفيف أفقية وأن الشوكتين مستقرتان في موضعهما بشكل صحيح.

■ قومي بتعبئة السلة بشكل صحيح (كما في الرسوم التوضيحية ③-⑤).

التنظيف

■ قومي بتنظيف سلة التجفيف باستخدام منظف معتدل غير كاشط أو محلول من سائل الغسيل والماء. قومي بتجفيفها باستخدام قطعة قماش ناعمة.

جدول البرامج

البرامج	مناسبة لـ	السعة
برنامج السلة * الهواء الدافئ برنامج الهواء البارد *	التجفيف التجفيف التجفيف	– أقصى سعة: ٣,٥ كجم = وزن العناصر المبتلة – أقصى ارتفاع: ٢٠٠ ملم
المنسوجات / العناصر المناسبة		
يجب أن تكون العناصر مقاومة للحرارة. يُرجى اتباع تعليمات الشركة المصنعة. إذا كنت في حالة شك، فاستخدمي برنامج الهواء البارد أو قومي بنشرها حتى تجف.		
المواد الصوفية – القفازات والوشاحات والجوارب والقبعات منسوجات / مواد أخرى – ألعاب الأطفال المحشوة (على سبيل المثال، دمي الدببة). وقت التجفيف ٧٠-١٠٠ دقيقة تقريبًا. – ملابس سهرة للحفلات، على سبيل المثال، ملابس بترتر	المواد التي تحتوي على أقمشة صناعية أو Gore-Tex® (غور تكس) أو الجلد – الأحذية الرياضية والأحذية التي تحتوي على نعال قابلة للإزالة. وقت التجفيف ١٠٠-١٢٠ دقيقة تقريبًا. – الحقائب وحقائب الظهر	
تلميحات مفيدة		
– خطر التلف عند دوران الحاوية الأسطوانية. لا تقومي بوضع المواد الضخمة في سلة التجفيف (على سبيل المثال، الأحذية الطويلة الرقبة أو الحقائب الكبيرة) والتي يمكن أن تتلامس مع الحاوية الأسطوانية أو مع أضلاعها. – يجب طي الأكمام والأحزمة وأربطة العنق أو ربطها حتى يتم احتواؤها بالكامل في سلة التجفيف. – قومي بإزالة النعال من الأحذية وضعيها في سلة التجفيف بجانب الأحذية.	– ضعي الأربطة داخل الأحذية. – لضمان التهوية أو التجفيف المتساوي، ضعي زوجًا واحدًا من الأحذية في كل مرة. ويجب فتح الأحذية والحقائب بقدر المستطاع. – لا ننصح بتجفيف الملابس الصوفية الكبيرة مثل السترات العلوية السمكية. حيث يمكن أن يتسبب ذلك في أن تظل أية طبقات على وضعها بشكل دائم من خلال عملية التجفيف. – لأسباب صحية، يجب عليك استخدام سلة التجفيف فقط لتهوية المواد النظيفة وتجفيفها. – لا تقومي بتحديد أطول وقت تجفيف للبدء به. افحصي العناصر المراد تجفيفها أثناء عملية التجفيف لمعرفة الوقت الأمثل.	

* وفقًا للطراز

Bezpečnostní pokyny a upozornění

- ▶ Koš do sušičky můžete používat pouze v těch sušičkách Miele, do kterých je tento koš určený.
- ▶ Při použití koše je bezpodmínečně nutné, řídit se zároveň návodem k obsluze dané sušičky.
- ▶ Nebezpečí poškození! Dbejte proto následujících pokynů:
 - Do bubnu sušičky nedávejte žádné další textilie ani produkty. Předtím, než nasadíte koš do sušičky, přesvědčte se, že je buben sušičky prázdný. Při otáčení bubnu může dojít k poškození koše i sušičky.
 - Koš do sušičky nikdy nenasazujte zešikma! Přední nožičky koše musí vždy zapadnout do předních otvorů plnicího otvoru sušičky.
 - Při použití koše používejte jen dále uvedené programy.
 - Všechny produkty, které budete provětrávat/sušit, musí být odolné vůči vysokým teplotám v sušičce! V případě pochybností je raději nechejte usušit na vzduchu.
 - Rukávy, stuhy, opasky, vysoké boty atd. nesmí přijít do kontaktu s bubnem ani žebry sušičky. Pokud se buben otáčí, může zamotané prádlo poškodit koš i sušičku.
 - Maximální výška sušených produktů nesmí přesáhnout výšku 200 mm!

Návod k obsluze

Dbejte obrázků ①-⑤ na straně 95.

Koš do sušičky je zavěšený v sušičce a neotáčí se spolu s bubnem. Je obzvlášť vhodný na sušení produktů, které by neměly být mechanicky namáhané.

Před každým nasazením / vyjmutím

- Otevřete dvířka sušičky.

Tip:

Dbejte na to, aby žebra bubnu byla ve vodorovné poloze. (obrázek ①).

Bubnem můžete za žebra pootočit.

V této poloze je nasazení i vyjmutí koše do sušičky velmi jednoduché.

Nasazení koše do sušičky

- Koš do sušičky vkládejte do bubnu ve vodorovné poloze.
- Koš do sušičky vzadu trochu nadzvedněte ...
- ... nasadte ho pomocí předních nožiček do vnějších otvorů v plnicím otvoru sušičky (obrázek ②).
Koš se tak následně vyztuží.

Koš do sušičky musí být ve vodorovné poloze nasazený nožičkami v příslušných otvorech!

- Koš následně správně naplňte (obrázek ③-⑤).
- Zavřete dvířka sušičky.

Sušení nebo provětrání

Dbejte následující tabulky "Tabulka programů a produktů". Pro sušení s košem můžete zvolit jen programy uvedené v této tabulce.

Vyjmutí koše ze sušičky

Po každém použití vyberte nejprve produkty a textilie a až potom samotný koš.

- Koš do sušičky vzadu trochu nadzvedněte a ...
- ... povytáhněte jej směrem dozadu tak, abyste vytáhli obě nožičky z otvorů.
- Následně vyjměte koš.

Čištění

- Koš do sušičky vyčistěte jemným čistícím prostředkem nebo mýdlovou vodou a vysušte jej jemnou utěrou.

Tabulka programů a produktů

Programy	Určený pro?	Náplň koše
Program koš *	sušení	<ul style="list-style-type: none"> – maximální nosnost: 3,5 kg = hmotnost (mokrých) produktů – maximální výška produktů: 200 mm
Teplý vzduch	sušení	
Studený vzduch *	studený vzduch	
Příklady textilií/ produktů		
<p>Produkty musí být odolné vůči vysokým teplotám: dbejte proto údajů od výrobce! V případě pochybností: zvolte program <i>studený vzduch</i> nebo sušte jen na vzduchu.</p>		
Různé z vlny <ul style="list-style-type: none"> – Rukavice, šály, ponožky, čepice Ostatní textilie / produkty <ul style="list-style-type: none"> – Plyšové hračky (např. plyšový medvídek), sušte ca 70-100 minut. – Slavnostní oblečení (např. štrasový top) 	Produkty částečně ze syntetiky, Gore-Tex® -, kůže <ul style="list-style-type: none"> – Sportovní obuv, běžná a dětská obuv s vyjímatelnými vložkami, sušte ca 100-120 minut – Tašky, batohy 	
Pokyny a tipy		
<ul style="list-style-type: none"> – Při otáčení bubnu hrozí nebezpečí poškození! Nevkládejte do koše sušičky žádné velké produkty (např. vysoké boty, velké tašky a batohy), které by se mohly dostat do kontaktu s bubnem sušičky nebo žebrováním bubnu. – Rukávy, opasky nebo stuhly složte, případně svažte tak, aby ležely v koši. – Vložky do bot vyjměte a nechte je vysušit položené volně v koši. 	<ul style="list-style-type: none"> – Konce šňůrek vložte do bot. – Aby se produkty vysušily nebo provětrali rovnoměrně, sušte je postupně, např. jen jeden pár bot nebo rozevřenou tašku. – Doporučení: Nesušte v koši objemné vlněné produkty, jako např. svetry, protože se na nich vytvoří záhyby. – Doporučení z hygienického hlediska: Sušte v koši jen čisté produkty. – Na začátku zvolte raději kratší čas a praxí zjistíte, který čas je ideální. 	

* závislé a modelu

Råd om sikkerhed og advarsler

- ▶ Tørrekurven må kun anvendes i en Miele tørretumbler, som er specielt beregnet til brug af denne.
- ▶ Brugsanvisningen til Miele tørretumbleren skal endvidere følges.
- ▶ Fare for beskadigelse! Vær derfor opmærksom på følgende:
 - Læg ikke også tekstiler eller genstande i tromlen. Kontroller forinden, om tromlen er tom, inden tørrekurven sættes i. Hvis tromlen drejer rundt, kan tørrekurven og tørretumbleren blive beskadiget.
 - Sæt ikke tørrekurven skråt i! Den skal altid sættes i med de to forreste stivere i de beregnede huller i tørretumblerens indfyldningsåbning.
 - Vælg kun de programmer, der nævnes nedenfor.
 - Alle genstande, der skal luftes/tørres, skal kunne klare den termiske behandling! Tør i tvivlstilfælde genstandene i luften.
 - Ærmer, bånd, bæltter, støvleskafter osv. må ikke berøre tromlen eller tromleribberne. Hvis tromlen roterer, og genstandene snører sig fast, kan tørrekurven og tørretumbleren blive beskadiget.
 - Maks. højde på genstanden, der skal tørres, må ikke overstige 200 mm.

Brugsanvisning

Se illustrationerne ①-⑤ på side 95.

Tørrekurven hænger frit i tromlen og drejer ikke med rundt. Således kan man tørre eller lufte genstande, som ikke kan tåle mekanisk påvirkning.

Inden tørrekurven sættes i / tages ud

- Åbn døren til tørretumbleren.

Tip:

Sørg for, at tromleribberne står vandret over for hinanden (billede ①).

Tromlen kan drejes ved at tage fat i ribberne. Hermed kan tørrekurven nemt sættes i og tages ud.

Tørrekurven sættes i

- Før tørrekurven vandret bagud ind i tromlen.
- Løft tørrekurven lidt op bagved, og ...
- ... sæt den i foran med de to stivere i de yderste huller i indfyldningsåbningen (billede ②).
Tørrekurven understøttes også inde i tørretumbleren.

Tørrekurven skal sættes i vandret og med de to stivere sat fast i hullerne!

- Fyld tørretumbleren korrekt (billede ③-⑤).
- Luk døren til tørretumbleren.

Tørring eller luftning

Se følgende skema over programmer/genstande. Der må kun vælges de programmer, der er anført her.

Tørrekurven tages ud

Tag efter brug først tekstilerne/genstandene ud og herefter tørrekurven.

- Løft tørrekurven lidt op bagved, og ...
- ... træk den bagud og de to stivere ud af hullerne.
- Tag tørrekurven ud.

Rengøring

- Rengør tørrekurven med et mildt rengøringsmiddel eller sæbelud, og tør efter med en blød klud.

Program- og produktskema

Programmer	til?	Fyldning af kurven
Tørrekurv-program *	Tørring	– Maks. bæreevne: 3,5 kg =vægt på den (våde) genstand
Varm luft	Tørring	– Maks. højde på genstanden:
Kold luft *	Kold luft	200 mm
Eksempler på tekstiler / genstande		
Genstandene skal kunne tåle termisk behandling: Følg derfor producentens anvisninger! I tvivlstilfælde: Vælg programmet <i>Kold luft</i> , eller lad genstandene tørre i luften.		
Diverse uld-genstande – Handsker, halstørklæder, sokker, huer Andre tekstiler / genstande – Tøjdyr (f.eks. bamser), tørres i ca. 70-100 min. – Festbeklædning (f.eks. palliettop)		Genstande med syntetisk indhold, med Gore-Tex®, med læder – Kondisko, sko eller børnesko med udtagelige indlægssåler, tørres i ca. 100-120 min. – Tasker, rygsække
Råd og tips		
– Fare for beskadigelse, hvis tromlen drejer rundt! Læg ikke store genstande i tørrekurven (f.eks. støvler med lange skafter, store tasker eller rygsække), som kan komme i kontakt med tromlen eller tromleribberne i tørretumbleren. – Fold eller bind ærmer, bæltter eller bånd sammen, så de ligger i tørrekurven. – Fjern indlægssåler fra sko, og læg dem sammen med skoene til tørring i tørrekurven.		– Stik snørebånd ned i skoene. – Læg f.eks. kun et par sko i tørrekurven, og luk sko eller tasker helt op, så de bliver tørret eller luftet ensartet. – Vi anbefaler, at der ikke tørres store uldtekstiler, som f.eks. pullovere, fordi der kan danne sig folder, som ikke kan rettes ud. – Af hygiejniske grunde anbefaler vi, at der kun lægges rene genstande i tørrekurven. – Vælg ikke den længste tid fra starten. Ved at prøve sig frem finder man frem til den bedst egnede tid.

* afhængig af model

Υποδείξεις ασφαλείας

- ▶ Μπορείτε να χρησιμοποιείτε το ειδικό καλάθι στεγνώματος μόνο σε στεγνωτήριο Miele, το οποίο προορίζεται από τη Miele ειδικά για αυτή τη χρήση.
- ▶ Θα πρέπει να λάβετε επίσης υπόψη σας τις οδηγίες χρήσης των στεγνωτηρίων Miele.
- ▶ Κίνδυνος ζημιών! Λάβετε υπόψη σας τα ακόλουθα:
 - Μην τοποθετείτε πρόσθετα υφάσματα ή αντικείμενα στον κάδο του στεγνωτηρίου. Ελέγχετε αν ο κάδος είναι άδειος πριν τοποθετήσετε το ειδικό καλάθι στεγνώματος. Όταν ο κάδος περιστρέφεται, μπορεί να πάθουν ζημιά το ειδικό καλάθι στεγνώματος και το στεγνωτήριο.
 - Μην τοποθετείτε ποτέ το ειδικό καλάθι στεγνώματος λοξά! Πρέπει πάντα να στερεώνεται με τις δύο μπροστινές γωνίες στερέωσης στις εξωτερικές οπές που προορίζονται γι' αυτόν τον σκοπό στο άνοιγμα της πόρτας του στεγνωτηρίου.
 - Επιλέγετε μόνο τα προγράμματα, που αναφέρονται παρακάτω.
 - Όλα τα υφάσματα που αερίζονται / στεγνώνουν, πρέπει να είναι ανθεκτικά στη θερμική επεξεργασία! Σε περίπτωση αμφιβολίας τα αφήνετε να στεγνώσουν φυσικά.
 - Μανίκια, κορδέλες, ζώνες, μπότες κ.λπ. δεν πρέπει να έρχονται σε επαφή με τον κάδο ή τους αρμούς του κάδου. Οι κόμποι ενδέχεται να καταστρέψουν το ειδικό καλάθι στεγνώματος και το στεγνωτήριο.
 - Το μέγιστο ύψος των αντικειμένων που μπορούν να τοποθετηθούν για στέγνωμα δεν πρέπει να υπερβαίνει τα 250 χιλστ.

Οδηγία χρήσης

Για τη σωστή χρήση λάβετε υπόψη σας τις εικόνες ①-⑤ στη σελίδα 95.

Το ειδικό καλάθι στεγνώματος δεν περιστρέφεται μαζί με τον κάδο. Έτσι μπορείτε να στεγνώνετε ή να αερίζετε αντικείμενα, τα οποία δεν πρέπει να υποστούν μηχανική επεξεργασία.

Πριν από κάθε τοποθέτηση / αφαίρεση

- Ανοίγετε την πόρτα του στεγνωτηρίου.

Συμβουλή:

Προσέχετε, ώστε οι αρμοί του κάδου να είναι οριζόντιοι μεταξύ τους (εικόνα ①).

Μπορείτε να στρέψετε τον κάδο από τους αρμούς του.

Έτσι το ειδικό καλάθι στεγνώματος μπορεί να τοποθετηθεί και να αφαιρεθεί πολύ εύκολα.

Τοποθέτηση του καλαθιού στεγνώματος

- Οδηγείτε το ειδικό καλάθι στεγνώματος οριζόντια προς τα πίσω στον κάδο του στεγνωτηρίου.
- Ανασηκώνετε το ειδικό καλάθι στεγνώματος από πίσω και ...

- ... το στερεώνετε μπροστά με τις δύο γωνίες στερέωσης στις εξωτερικές οπές στο άνοιγμα της πόρτας (εικόνα ②). Το ειδικό καλάθι στεγνώματος στηρίζεται επιπλέον στο εσωτερικό του στεγνωτηρίου.

Το ειδικό καλάθι στεγνώματος πρέπει να είναι καλά στερεωμένο οριζόντια με τις δύο γωνίες στερέωσης στις οπές!

- Τώρα πρέπει να φορτώσετε σωστά το ειδικό καλάθι στεγνώματος (εικόνες ③-⑤).
- Κλείνετε την πόρτα του στεγνωτηρίου.

Στέγνωμα ή αερισμός

Λάβετε υπόψη σας τον παρακάτω "πίνακα προγραμμάτων και αντικειμένων φόρτωσης". Πρέπει να επιλεγούν μόνο τα προγράμματα που αναφέρονται εκεί.

Αφαίρεση του ειδικού καλάθιού στεγνώματος

Μετά από κάθε χρήση αφαιρείτε πρώτα τα υφάσματα / τα αντικείμενα και στη συνέχεια αφαιρείτε το ειδικό καλάθι στεγνώματος.

- Ανασηκώνετε το ειδικό καλάθι στεγνώματος από πίσω και ...
- ... το τραβάτε με τις δύο γωνίες στερέωσης από τις οπές προς τα πίσω.
- Αφαιρείτε το ειδικό καλάθι στεγνώματος.

Καθαρισμός

- Μπορείτε να καθαρίσετε το ειδικό καλάθι στεγνώματος με ήπιο καθαριστικό ή σαπουνόνερο και να το στεγνώσετε με ένα μαλακό πανί.

Πίνακας προγραμμάτων και αντικειμένων φόρτωσης

Προγράμματα	για	Φορτίο καλάθιού
Πρόγραμμα για καλάθι *	στέγνωμα	– μέγιστη ικανότητα φορτίου: 3,5 κιλά = βάρος (νωπού) προϊόντος
Ζεστός αέρας	στέγνωμα	– μέγιστο ύψος του προϊόντος:
Κρύος αέρας *	κρύος αερισμός	200 χιλστ.
Παραδείγματα για υφάσματα / αντικείμενα		
<p>Τα αντικείμενα πρέπει να είναι ανθεκτικά στη θερμική επεξεργασία: γι' αυτό λάβετε υπόψη τις οδηγίες του κατασκευαστή! Σε περίπτωση αμφιβολίας: επιλέγετε το πρόγραμμα <i>Κρύος αέρας</i> ή τα αφήνετε να στεγνώσουν φυσικά.</p>		
<p>Διάφορα μάλλινα αντικείμενα</p> <ul style="list-style-type: none"> – Γάντια, κασκόλ, κάλτσες, σκουφάκια. <p>Άλλα υφάσματα / αντικείμενα</p> <ul style="list-style-type: none"> – Ζωάκια με επένδυση (π.χ. αρκουδάκια), περίπου 70-100 λεπτά στέγνωμα – Βραδινά ρούχα (π.χ. τοπ με πουλίες) 	<p>Συνθετικά, Gore-Tex®, δερμάτινα</p> <ul style="list-style-type: none"> – Αθλητικά παπούτσια, παπούτσια και παιδικά παπούτσια με αφαιρούμενες εσωτερικές σόλες, περίπου 100-120 λεπτά στέγνωμα – Τσάντες ή σακίδια πλάτης. 	

* ανάλογα με το μοντέλο

Υποδείξεις και συμβουλές

- | | |
|---|--|
| <ul style="list-style-type: none"> - Κίνδυνος ζημιάς, όταν ο κάδος του στεγνωτηρίου περιστρέφεται! Μην τοποθετείτε στο ειδικό καλάθι στεγνώματος μεγάλα αντικείμενα (π.χ. μακριές μπότες, μεγάλες τσάντες ή σακίδια πλάτης), τα οποία μπορεί να έρθουν σε επαφή με τον κάδο ή τους αρμούς του κάδου του στεγνωτηρίου. - Διπλώνετε ή δένετε μανίκια, ζώνες ή κορδέλες ώστε να βρίσκονται σε οριζόντια θέση στο ειδικό καλάθι στεγνώματος. - Αφαιρείτε τις πρόσθετες εσωτερικές σόλες από τα παπούτσια και τις τοποθετείτε να στεγνώσουν μαζί στο ειδικό καλάθι στεγνώματος. | <ul style="list-style-type: none"> - Βάζετε τις άκρες των κορδονιών μέσα στα παπούτσια. - Για να στεγνώνουν ή να αεριζονται ομοιόμορφα τα είδη, τοποθετείτε π.χ. μόνο ένα ζευγάρι παπούτσια στο ειδικό καλάθι στεγνώματος και ανοίγετε καλά τα παπούτσια και τις τσάντες. - Συνιστάται να μην στεγνώνετε μεγάλα μάλλινα υφάσματα, όπως π.χ. πουλόβερ, γιατί ενδέχεται να παρουσιάσουν εντονότερο τσαλάκωμα. - Για λόγους υγιεινής συνιστάται να τοποθετείτε μόνο καθαρά αντικείμενα στο ειδικό καλάθι στεγνώματος. - Στην αρχή μην επιλέξετε τον μεγαλύτερο χρόνο. Δοκιμάστε και διαπιστώστε ποιος είναι ο καταλληλότερος χρόνος. |
|---|--|

Warning and Safety instructions

▶ The drying basket may only be used in a Miele tumble dryer which has been specified as suitable for its use.

▶ Please also read the operating instructions for your Miele tumble dryer.

▶ To avoid the risk of damage, please also note:

- Do not place other textiles or objects in the dryer at the same time as using the drying basket. Make sure the drum is empty before positioning the drying basket.
Otherwise, the drying basket and the tumble dryer could get damaged when the drum rotates.
- The drying basket must not be set at an angle. It must always be positioned with the two front prongs fitted in the two outer holes in the drum opening on the tumble dryer.
- The drying basket must only be used with the programmes listed in the programme chart.
- All items to be aired or dried must be heat-resistant. If in doubt, line dry.
- Sleeves, ties and belts, boots etc. must not come into contact with the drum or with the drum ribs.
Otherwise, these could become entangled and cause damage to the drying basket and the tumble dryer when the drum rotates.
- The maximum height of an item being dried must not exceed 200 mm.

Operating instructions

See illustrations ①-⑤ on page 95.

The drying basket is suspended in the drum and does not rotate with the drum. This enables items which must not be subjected to mechanical action to be dried or aired.

Before use

- Open the drum door.

Tip:

Make sure that the drum ribs are horizontally opposite each other in the drum (illustration ①).

Rotate the drum by the ribs if necessary.

The drying basket will then be easy to fit and remove.

Fit the basket

- Guide the basket horizontally into the drum.
- Lift the basket slightly at the back and ...
- ... fit the two prongs at the front of the basket into the two outer holes in the drum opening (illustration ②).
The drying basket will then drop into position in the drum.

Please ensure that the drying basket is horizontal and that the prongs are correctly located.

- Load the basket correctly (illustrations ③-⑤).
- Close the drum door.

Drying and airing

Please see the programme chart for help in selecting the correct programme for the items you are airing or drying.

Remove the basket

After each use, first unload the basket and then take the drying basket out.

- Lift the basket slightly at the back and ...
- ... unclip the two prongs.
- Take the basket out of the dryer.

Cleaning

- Clean the drying basket with a mild non-abrasive cleaning agent or a solution of washing-up liquid and water. Dry with a soft cloth.

Programme chart

Programmes	Suitable for	Load
Basket programme *	Drying	– maximum load: 3.5 kg (7.7 lbs) = wet weight
Warm air	Drying	– maximum height:
Cool air *	Airing	200 mm (7 7/8")
Suitable textiles / items		
The items must be heat-resistant. Please follow the manufacturer's instructions. If in doubt use the <i>Cool air</i> programme or line dry.		
Woollen items – Gloves, scarves, socks and hats Other textiles / items – Soft toys (e.g. teddy bears). Approx. drying times 70-100 min. – Party wear, e.g. tops with sequins		Items containing synthetic fabrics, Gore-Tex®, or leather – Trainers and shoes with removable insoles. Approx. drying times 100-120 min. – Bags and rucksacks
Useful tips		
– Danger of damage when the drum rotates. Do not place large items in the drying basket (e.g. long boots or large bags) which could come into contact with the drum or the drum ribs. – Sleeves, belts and ties should be folded in or secured so that they are completely contained within the drying basket. – Remove insoles from shoes and place them in the drying basket next to the shoes.		– Place laces inside the shoes. – To ensure even airing or drying, only dry one pair of shoes at a time. Shoes and bags should be opened up as far as possible. – We do not advise drying large woollen garments such as jumpers. Any folds could be made permanent by the drying process. – For hygiene reasons, you should only use the drying basket for airing and drying clean items. – Do not select the longest drying time to start with. Check the items as you are drying them to find the optimum time.

* depending on model

Advertencias e indicaciones de seguridad

- ▶ El cesto para secar debe emplearse únicamente en una secadora Miele que haya sido diseñada especialmente para este uso.
- ▶ También deben tenerse en cuenta las instrucciones de manejo de la secadora Miele.
- ▶ ¡Riesgo de daños! Por ello tener en cuenta:
 - No introducir adicionalmente ningún tejido u objeto en el tambor de la secadora. Comprobar previamente si el tambor de la secadora está vacío antes de colocar el cesto para secar. Cuando el tambor gira se pueden producir daños en el cesto para secar y en la secadora.
 - ¡No introduzca el cesto para secar inclinado! Siempre debe estar colocado con las dos varillas angulares en los agujeros exteriores previstos para ello en la abertura de llenado de la secadora.
 - Únicamente seleccionar los programas que se indican a continuación.
 - ¡Todos los productos que se aireen o sequen deben ser termorresistentes! En caso de duda, dejar secar al aire.
 - Las mangas, cintas, cinturones, botas de caña alta etc., no deben entrar en contacto con el tambor de la secadora ni con los desprendedores del tambor. Cuando el tambor gira, el cesto para secar y la secadora pueden resultar dañados debido a que la ropa se anuda.
 - ¡La altura máxima del producto a secar no debe sobrepasar los 200 mm!

Instrucciones de manejo

Observe las figuras ①-⑤ en la página 95.

El cesto para secar cuelga libremente en el tambor de la secadora y no gira conjuntamente. De esta forma se secan o airean productos que no deben ser sometidos a procesos mecánicos.

Antes de introducirlo / retirarlo

- Abra la puerta de la secadora.

Consejo:

Asegúrese de que los desprendedores del tambor están en posición horizontal el uno con el otro (imagen ①).

Puede girar el tambor por los desprendedores.

Después se podrá introducir y retirar el cesto para secar con mucha facilidad.

Colocación del cesto para secar

- Introduzca el cesto para secar en posición horizontal hacia la parte de atrás del tambor de la secadora.
- Levante el cesto para secar por detrás y ...
- ... encájelo por delante con las dos varillas angulares en los agujeros exteriores en la apertura de llenado (imagen ②).

El cesto para secar además se apoya en el interior de la secadora.

¡El cesto para secar debe quedar en posición horizontal y con las dos varillas angulares bien encajadas en los agujeros!

- Ahora cargue correctamente el cesto para secar (imágenes ③-⑤).
- Cierre la puerta de la secadora.

Secar o airear

Tenga en cuenta la siguiente "Tabla de programas y productos". Solo se pueden seleccionar los programas listados en la misma.

Extraer el cesto para secar

Después de cada uso extraiga primero los tejidos/productos y después el cesto para secar.

- Levante el cesto para secar por detrás y ...
- ... extráigalo hacia atrás con las dos varillas angulares para sacarlo de los agujeros.
- Retire el cesto para secar.

Limpeza

- Limpie el cesto para secar con un producto de limpieza suave o con agua jabonosa y séquela con un paño suave.

Tabla de programas y productos

Programas	¿Para qué?	Carga del cesto
Programa Cesto *	secar	<ul style="list-style-type: none"> – fuerza portante máxima: 3,5 kg = Peso de los productos (mojados) – altura máxima del producto: 200 mm
Aire caliente	secar	
Aire frío *	aire frío	
Ejemplos para prendas / productos		
<p>Los productos deberán ser termorresistentes: por eso se deberán tener en cuenta las indicaciones del fabricante. En caso de duda: Seleccionar el programa <i>Aire frío</i> o dejar secar al aire.</p>		
<p>Prendas de lana</p> <ul style="list-style-type: none"> – Guantes, bufandas, calcetines, gorros <p>Otras prendas / productos</p> <ul style="list-style-type: none"> – Peluches (p. ej. osos de peluche), secar aprox. 70-100 minutos – Ropa de fiesta (p. ej. top de lentejuelas) 	<p>Productos con componentes sintéticos, Gore-Tex®, de cuero</p> <ul style="list-style-type: none"> – Zapatillas de deporte, zapatos o calzado infantil con plantillas extraíbles, secar aprox. 100-120 minutos – Bolsos, mochilas 	
Indicaciones y consejos		
<ul style="list-style-type: none"> – ¡Peligro de sufrir daños cuando gira el tambor de la secadora! No coloque productos grandes en el cesto para secar (p. ej. botas de caña alta, bolsos o mochilas grandes), que pueden entrar en contacto con el tambor o con los desprendedores del tambor de la secadora. – Enrolle o ate las mangas, cinturones o cintas para que se no se salgan del cesto para secar. – Retire las plantillas de los zapatos e introdúzcalas en el cesto para que se sequen. 	<ul style="list-style-type: none"> – Introduzca los extremos de los cordones en los zapatos. – Para que los productos se sequen o aireen de forma homogénea, introduzca p. ej. solamente un par de zapatos en el cesto para secar y abra los zapatos o los bolsos. – Recomendación: Le recomendamos que no seque prendas grandes, como p. ej. jerseys, porque con el proceso pueden fijarse las arrugas. – Recomendación por motivos higiénicos: introduzca únicamente productos limpios en el cesto para secar. – Al principio, no seleccione el tiempo más largo. Haga pruebas para determinar el tiempo más adecuado. 	

* en función del modelo

Ohutusjuhised ja hoiatused

- ▶ Kuivatuskorvi tohib kasutada ainult Miele kuivatis, mis on Miele poolt spetsiaalselt selle otstarbe jaoks sobivaks märgitud.
- ▶ Lisaks tuleb järgida Miele kuivati kasutusjuhendit.
- ▶ Kahjustuse oht! Seetõttu arvestage alljärgnevat.
 - Ärge pange kuivatustrumlisse lisaks tekstiile ega esemeid. Kontrollige enne kuivatuskorvi sisseasetamist, kas kuivatustrummel on tühi.
Kui trummel pöörleb, võivad kuivatuskorv ja kuivati kahjustada saada.
 - Ärge kunagi asetage kuivatuskorvi viltu sisse! See tuleb alati nii sisse asetada, et kaks eesmist nurkvarrast lähevad kuivati täiteavas olevatesse välimistesse aukudesse.
 - Valige ainult alljärgnevalt loetletud programme.
 - Kõik tuulutatavad/kuivatatavad tooted peavad taluma termilist töötlemist! Kahtluse korral laske õhu käes kuivada.
 - Varrukad, paelad, vööd, saapasääred jms ei tohi kunagi kuivatustrumli või trumliribide vastu puutuda.
Kui trummel pöörleb, võib sõlme keerdunud pesu kuivatuskorvi ja kuivatit kahjustada.
 - Kuivatatav toode ei tohi olla kõrgem kui 200 mm!

Kasutusjuhend

Keerake tagumine kaaneümbris lahti ja jälgige pilte.

Kuivatuskorv ripub vabalt kuivatus-trumliis ega pöörle kaasa. Seega võib kuivatada või tuulutada selliseid tooteid, mis ei talu mehaanilist töötlemist.

Iga kord enne sisseasetamist/väljavõtmist

- Avage kuivati uks.

Nõuanne:

Jälgige, et trumliiribid asetseksid üksteise suhtes horisontaalselt (pilt ①).

Te võite trumlit ribidest pöörata.

Siiis saab kuivatuskorvi hõlpsalt sisse asetada ja välja võtta.

Kuivatuskorvi sisseasetamine

- Asetage kuivatuskorv horisontaalselt kuivatustrumliisse taha.
- Tõstke kuivatuskorvi tagantpoolt üles ja ...
- ... asetage see nii, et eest läheksid kaks nurkvarrast täiteavas olevatesse välimistesse aukudesse (pilt ②).
Kuivatuskorv toetub lisaks ka kuivati siseküljele.

Kuivatuskorv peab asetsema horisontaalselt ja mõlemad nurkvardad peavad olema aukudes!

- Täitke nüüd kuivatuskorv õigesti (pildid ③–⑤).
- Sulgege kuivati uks.

Kuivatamine või tuulutamine

Järgige alljärgnevat "Programmide ja toodete tabelit". Valida võib ainult seal loetletud programme.

Kuivatuskorvi väljavõtmine

Võtke iga kord pärast kasutamist kõigepealt tekstiilid/toode välja ja seejärel kuivatuskorv.

- Tõstke kuivatuskorvi tagantpoolt üles ja ...
- ... tõmmake mõlemad nurkvardad aukudest tahapoole välja.
- Võtke kuivatuskorv välja.

Puhastamine

- Kasutage kuivatuskorvi puhastamiseks pehmetoimelist puhastusvahendit või seebivett ja kuivatage pehme rätikuga.

Programmide ja toodete tabel

Programmid	Milleks?	Korvi täituvus
Korbprogramm * (Kuivatuskorvi-programm) Lüften warm (Soe tuulutus) Lüften kalt * (Külm tuulutus)	kuivatamine kuivatamine külm tuulutamine	<ul style="list-style-type: none"> – maksimaalne kandevõime: 3,5 kg = (märja) toote kaal – toote maksimaalne kõrgus 200 mm
Tekstiilide/toodete näited		
Tooted peavad taluma termilist töötlemist: selleks järgige tootja andmeid! Kahtluse korral valige programm <i>Lüften kalt</i> (Külm tuulutus) või laske õhu käes kuivada.		
Mitmesugused villased esemed – kindad, sallid, sokid, mütsid Muud tekstiilid/tooted – mänguloom (nt mängukaru), kuivatada u 70–100 min – Pidulikud riided (nt litritega topp)	Tooted sünteetikast, Gore-Tex® materjalist, nahast detailidega – spordijalatsid, eemaldatavate sisetaladega jalatsid või lastejalatsid, kuivatada u 100–120 min – kotid, seljakotid	
Juhtnõore ja nõuandeid		
<ul style="list-style-type: none"> – Kahjustuse oht, kui kuivatustrummel pöörleb! Kuivatuskorvi ei tohi panna suuri tooteid (nt pikki saapaid, suuri kotte või seljakotte), mis võivad kokku puutuda kuivati trumliga või trumliribidega. – Siduge või pange varrukad, vööd või paelad kokku, nii et nad asetseks kuivatuskorvis. – Võtke jalatsitest sisetallad välja ja asetage kuivatamiseks kuivatuskorvi. 	<ul style="list-style-type: none"> – Pistke nõõriotsad jalatsitesse. – Toodete paremaks kuivamiseks või tuuldumiseks pange kuivatuskorvi korruga ainult üks paar jalatseid ja tehke jalatsid või kotid pealt hästi lahti. – Soovitus: ärge kuivatage suuri villaseid tekstiile, nt džempreid, kuna neisse võivad jääda tugevad voldid. – Soovitus hügieenilisuse kaalutlustel: asetage kuivatuskorvi ainult puhtaid esemeid. – Ärge valige kohe kõige pikemat aega. Selgitage kõige sobivam aeg välja proovimise teel. 	

* sõltub mudelist

Tärkeitä turvallisuusohjeita

- ▶ Kuivauskoria saa käyttää ainoastaan niissä Mielen kuivausrummuissa, joiden Miele on ilmoittanut sopivan tällaiseen käyttöön.
- ▶ Noudata myös Mielen kuivausrummun käyttöohjetta.
- ▶ Vahingoittumisen vaara! Noudata seuraavia ohjeita:
 - Älä aseta kuivauskorissa olevan tuotteen lisäksi kuivausrumpuun mitään tekstiilejä tai esineitä. Tarkista, että kuivausrumpu on tyhjä ennen kuin asetat kuivauskorin paikalleen.
Ylimääräiset tekstiilit voivat kuivausrummun pyöriessä kiertyä kuivauskorin ympärille ja vahingoittaa sekä kuivauskoria että kuivausrumpua.
 - Älä koskaan aseta kuivauskoria vinoon asentoon! Ripusta kuivauskori aina asettamalla molemmat etumaiset kulmatangot niille varattuihin reikiin kuivausrummun täyttöaukossa.
 - Käytä vain myöhemmin tässä käyttöohjeessa mainittuja kuivausohjelmia.
 - Tuuleta/Kuivaa kuivausrummussa vain tuotteita, jotka kestävät kuumia lämpötiloja! Jollet ole varma tuotteen lämmönkestosta, älä kuivaa sitä kuivausrummussa.
 - Varmista etteivät hihat, nauhat, vyöt, jalkineiden varret yms. pääse kosketuksiin pyörivän kuivausrummun tai rummun olakkeiden kanssa.
Tällaiset osat voivat kiertyä solmuun kuivausrummun pyöriessä ja vahingoittaa sekä kuivauskoria että kuivausrumpua.
 - Muista, että kuivauskoriin asetettavan tuotteen enimmäiskorkeus on 200 mm.

Käyttöohje

Katso sivun 95 kuvia ①-⑤.

Kuivauskori riippuu vapaasti kuivausrummun sisällä eikä se pyöri kuivausrummun mukana. Siten voit kuivata tai tuulettaa kuivauskorissa tuotteita, jotka eivät kestä mekaanista liikettä.

Kuivauskorin kiinnittäminen ja irrottaminen

- Avaa kuivausrummun luukku.

Neuvo:

Aseta ensin rummun olakkeet vaakasuoraan linjaan (kuva ①).

Tee se pyöräyttämällä rumpua käsin.

Nyt voit kiinnittää ja irrottaa kuivauskorin helposti.

Kuivauskorin kiinnittäminen

- Työnnä kuivauskoria vaakasuorassa asennossa rummun takaseinää kohti.
- Nosta kuivauskoria takaa ja ...
- ... työnnä molemmat kuivauskorin etureunassa olevat kulmatangot täyttöaukossa oleviin kiinnitysreikiin (kuva ②).
Lisäksi kuivauskori ottaa tukea kuivausrummun sisäpuolelta.

Kuivauskorin on oltava vaakasuorassa ja molempien kulmatankojen tukevasti kiinni kiinnitysrei'issä!

- Täytä tämän jälkeen kuivauskori oikein (kuvat ③-⑤).
- Sulje kuivausrummun täyttöluukku.

Kuivaaminen tai tuulettaminen

Noudata seuraavan sivun "Ohjelma- ja tuotetaulukon" ohjeita. Voit käyttää vain ohjelmataulukossa mainittuja ohjelmia.

Kuivauskorin irrottaminen

Ota ensin kuivaamasi/tuulettamasi tuotteet pois kuivauskorista ja irrota kuivauskori vasta sitten.

- Nosta kuivauskoria takaa ja ...
- ... vedä kuivauskorin molempia etumaisia kulmatankoja taaksepäin ulos kiinnitysrei'istään.
- Ota kuivauskori ulos kuivausrummusta.

Puhdistus

- Puhdista kuivauskori miedolla pesuaineella tai saippualliuoksella ja kuivaa se pehmeällä liinalla.

Ohjelma- ja tuotetaulukko

Ohjelmat	mihin?	Korin täyttömäärä
Koriohjelma *	kuivaukseen	– Enimmäiskuormitus: 3,5 kg = tuotteen paino (märkänä) – Tuotteen enimmäiskorkeus: 200 mm
Aikakuivaus	kuivaukseen	
Kylmätuuletus *	tuuletukseen	
Esimerkkejä tekstiileistä/tuotteista		
Tuotteiden on kestettävä kuumia lämpötiloja: tarkista aina tuotteen valmistajan antamat hoito-ohjeet! Jos olet epävarma: valitse ohjelma <i>Kylmätuuletus</i> tai älä kuivaa tuotetta lainkaan kuivausrummussa.		
Erilaiset villatuotteet		Synteettiset materiaalit, Gore-Tex®- ja nahkaa sisältävät tuotteet
– käsineet, hartiahuivit, sukat, pipot		– lenkkitosut, kengät, lasten kengät, joiden sisäpohjallisten on oltava irrotettavissa (kuivaa noin 100-120 minuuttia).
Muut tekstiilit / tuotteet		– laukut, selkäreput
– pehmoeläimet (esim. teddykarhut) (kuivaa noin 70-100 minuuttia).		
– juhlavaatteet (esim. paljettitoppi)		
Neuvoja ja ohjeita		
– Vahingoittumisen vaara rumpun pyöriessä! Älä aseta kuivauskoriin liian kookkaita tuotteita (esim. pitkävärtisiä saappaita, suuria laukkuja tai reppuja), koska niiden ulkonevat osat saattavat ottaa kiinni kuivausrumpun pyöriviin osiin.		– Työnnä kengännauhojen päät kenkien sisään.
– Taittele yhteen hihat, vyöt ja nauhat tai sido osat toisiinsa, jotteivät ne roiku kuivauskorin ulkopuolella.		– Jotta tuotteet kuivuisivat tai tuulettuisivat mahdollisimman tasaisesti, kuivaa korissa esimerkiksi vain yksi kenkäpari kerrallaan ja avaa kengät tai laukut mahdollisimman auki.
– Poista irtopohjalliset kengistä ja aseta ne kuivauskoriin kuivumaan kenkien mukana.		– Suositus: Älä kuivaa villapuseroiden kaltaisia suurikokoisia villatekstiilejä korissa, koska niihin voi tulla taitoskohtiin pahoja ryppyjä.
		– Hygienenisyyden vuoksi suosittelemme, että asetat kuivauskoriin vain puhtaita tuotteita.
		– Älä valitse aluksi pisintä kuivausaikaa. Varmista kokeilemalla, mikä kuivausaika sopii tuotteellesi parhaiten.

* ei kaikissa malleissa

Prescriptions de sécurité et mises en garde

- ▶ Le panier de séchage ne doit être utilisé que dans un sèche-linge Miele spécialement conçu pour l'usage de ce panier.
- ▶ Le mode d'emploi du sèche-linge Miele doit également être lu.
- ▶ Risque de dommage ! Veuillez donc vérifier les points suivants :
 - Ne pas charger d'autres textiles ou d'objets en plus du support masques dans le tambour du sèche-linge. Vérifiez si le tambour est vide avant de mettre en place le panier de séchage. Lorsque le tambour tourne, le panier de séchage et le sèche-linge peuvent être endommagés.
 - Ne jamais mettre en place le panier de séchage de travers ! Il doit toujours être fixé au niveau de l'ouverture de chargement du sèche-linge, en insérant les deux tiges avant dans les orifices extérieurs prévus à cet effet.
 - Ne sélectionnez que les programmes cités plus loin.
 - Tous les produits qui doivent être rafraîchis/séchés doivent supporter le traitement thermique ! En cas de doute, laissez sécher à l'air libre.
 - Les manches, bandeaux, lanières, tiges etc. ne doivent jamais entrer en contact avec le tambour ou les aubes du tambour. Lorsque le tambour tourne, la formation de nœufs risque d'endommager le panier de séchage et le sèche-linge.
 - La hauteur maximale de la pièce à sécher ne doit pas dépasser 200 mm !

Mode d'emploi

Observez les croquis ①-⑤ page 95.

Le panier de séchage est fixé en dehors du tambour et ne tourne pas avec lui. Vous pouvez ainsi sécher ou aérer des produits dont vous ne voulez pas qu'ils subissent des frottements mécaniques.

Avant de mettre en place ou de retirer le panier de séchage

- Ouvrez la porte du sèche-linge.

Conseil :

Vérifier que les aubes sont bien alignées à l'horizontale (croquis ①).

Vous pouvez faire tourner le tambour au niveau des aubes pour les mettre à l'horizontale.

Ensuite le panier de séchage peut être facilement mis en place ou retiré.

Mettre en place le panier de séchage

- Introduisez le panier à l'horizontale vers l'arrière du tambour de sèche-linge.
- Soulevez le panier de séchage à l'arrière et ...
- ... insérez-le à l'avant avec les deux tiges recourbées dans les orifices extérieurs dans l'ouverture de chargement (croquis ②).

Le panier de séchage est également soutenu également à l'intérieur du sèche-linge.

Le panier de séchage doit être mis à l'horizontale et bien fixé dans les orifices avec les deux tiges recourbées !

- Chargez à présent correctement le panier de séchage (croquis ③-⑤).
- Fermez la porte du sèche-linge.

Séchage ou rafraîchissement

Tenez compte du "Tableau des programmes et des articles à sécher". Seuls les programmes cités dans ce tableau peuvent être utilisés.

Retirer le panier de séchage

Après chaque utilisation, retirez d'abord les textiles/l'article puis le panier de séchage.

- Soulevez le panier de séchage à l'arrière et ...
- ... retirez-le en le prenant par les tiges recourbées.
- Retirez le panier de séchage.

Nettoyage

- Nettoyez le panier de séchage avec un détergent doux ou de l'eau savonneuse et séchez avec un chiffon doux.

Tableau des programmes et des articles à sécher

Programmes	fonction	Chargement du panier
Programme panier *	sécher	– capacité de chargement maximale : 3,5 kg = Poids maximum du textile (mouillé) – Hauteur maximale de l'article : 200 mm
Air chaud	sécher	
Air froid *	rafraîchir	
Exemples pour textiles / produits		
Les produits doivent pouvoir supporter le traitement thermique : veuillez tenir compte des instructions du fabricant ! En cas de doute : sélectionner le programme <i>Air froid</i> ou laisser sécher à l'air libre.		
Autres types de textiles / produits <ul style="list-style-type: none"> – Peluches (par ex. ours en peluche), séchage env. 70-100 minutes. – Vêtements de soirée (par ex. haut à paillettes) 	Divers articles en laine <ul style="list-style-type: none"> – Gants, écharpes, chaussettes, bonnets. Vêtements avec fibres synthétiques, Gore-tex®, éléments en cuir. <ul style="list-style-type: none"> – Chaussures de sport, chaussures, chaussures enfants avec semelles amovibles (séchage env. 100-120 minutes). – Sac, sac à dos 	
Conseils et instructions		
<ul style="list-style-type: none"> – Risque d'endommagement lorsque le tambour de sèche-linge tourne ! Ne posez pas d'éléments encombrants dans le panier de séchage (par ex. bottes à longues tiges, gros sacs à mains ou sacs à dos) qui risqueraient d'entrer en contact avec le tambour ou les aubes. – Les manches, ceintures etc. doivent être attachés de manière à ce qu'ils restent dans le panier de séchage. – Enlever les semelles amovibles des chaussures et posez-les aussi dans le panier. 	<ul style="list-style-type: none"> – Les extrémités des lacets doivent être enfoncées à l'intérieur des chaussures. – Afin que les produits puissent sécher ou s'aérer de façon homogène, veuillez ne poser par ex. qu'une paire de chaussures et ouvrez bien les chaussures et sacs. – Recommandation : nous vous conseillons de ne pas sécher de gros vêtements en laine, tels que des pulls par exemple, étant donné que les plis pourraient être marqués. – Conseils relatifs à l'hygiène : ne disposez que des articles propres dans le panier. – Ne sélectionnez pas le temps le plus long au début. Au début, faites des essais pour voir quel temps est le plus approprié. 	

*en fonction du modèle

Sigurnosne napomene i upozorenja

- ▶ Košara za sušilicu smije se upotrebljavati isključivo s Miele sušilicom jer je zamišljena samo za rad s Miele sušilicama.
- ▶ Morate se pridržavati uputa za uporabu Miele sušilice rublja.
- ▶ Opasnost od oštećenja! Stoga pazite na sljedeće:
 - U bubanj sušilice nemojte stavljati dodatan tekstil ili predmete. Provjerite je li bubanj sušilice prazan prije umetanja košare. Košara i sušilica se mogu oštetiti dok se bubanj okreće.
 - Košaru nemojte umetati ukoso! Ona uvijek mora biti pričvršćena u oba prednja nosača koja su umetnuta u za njih predviđene vanjske rupice u otvoru za punjene sušilice.
 - Birajte samo one programe koji su navedeni u nastavku.
 - Svi artikli koji se prozračuju/suše moraju biti otporni na termičku obradu! Ukoliko niste sigurni artikl sušite na zraku.
 - Rukavi, vrpce, remenje, remeni čizama i sl. nikada ne smiju doći u kontakt s bubnjem ili rebrima bubnja. Kad se bubanj okreće zaplitanjem rublja može doći do oštećenja košare i sušilice.
 - Nemojte prekoračiti maksimalnu visinu punjenja od 200 mm!

Upute za uporabu

Pogledajte slike ①-⑤ na stranici 95.

Košara slobodno visi u bubnju i ne okreće se zajedno s bubnjem sušilice. Zato možete sušiti ili prozračivati predmete koji se ne smiju mehanički naprezati.

Prije svakom umetanja / vađenja

- Otvorite vrata sušilice.

Savjet:

Pazite da su rebra bubnja u vodoravnom položaju (slika ①).

Bubanj možete okretati držeći rebra.

Kad su rebra u vodoravnom položaju košara se može jednostavno umetnuti i izvaditi.

Umetanje košare

- Košaru za sušenje uvedite vodoravno u bubanj sušilice.
- Košaru za sušenje otraga podignite te ...
- ... ju pomoću prednjih nosača istu umetnite u vanjske rupice otvora za punjenje sušilice (slika ②).
Košara je dodatno poduprta u unutrašnjosti sušilice.

Košara za sušenje mora biti umetnuta u predviđene rupice vodoravno i pomoću oba nosača.

- Sada pravilno napunite košaru za sušenje (slike ③-⑤).
- Zatvorite vrata sušilice.

Sušenje i prozračivanje

Pridržavajte se sljedeće "Tablice programa i artikala". Dozvoljeno je birati samo u tablici navedene programe.

Vađenje košare za sušilicu

Nakon svakog sušenja prvo iz sušilice izvadite tekstil/artikle, a potom košaru.

- Košaru za sušenje otraga podignite te ...
- ... ju pomoću oba nosača povucite iz rupica prema otraga.
- Izvadite košaru za sušenje.

Čišćenje

- Košaru za sušenje očistite blagim sredstvom za čišćenje ili sapunicom i osušite mekom krpom.

Tablica programa i artikala

Programi	Za što?	Punjenje košare
Program s košarom * Toplo prozračivanje	sušenja sušenja	– maksimalna nosivost: 3,5 kg = težina (mokrog) artikla
Hladno prozračivanje *	hladno prozračivanje	– maksimalna visina artikla: 200 mm
Primjeri tekstila / artikala		
Artikli moraju izdržati termičku obradu: stoga pazite na upute proizvođača! U slučaju sumnje: odaberite program <i>hladno prozračivanje</i> ili artikl sušite na zraku.		
Različiti artikli od vune – rukavice, šalovi, čarape, kape. Ostali tekstil / artikli – plišane igračke (npr. medvjedići), sušiti oko 70-100 minuta – svečana odjeća (npr. bluže bez ruka-va)		Artikli od sintetike, Gore-Tex[®] -, s kožnim dijelovima – sportske cipele, cipele ili dječje cipele s odvojivim ulošcima, sušiti oko 100-120 minuta – torbica, naprtnjača.
Savjeti i napomene		
– Rublje bi se moglo uništiti uslijed okretanja bubnja sušilice! U košaru za sušenje nemojte stavljati velike predmete (npr. čizme s dugim sarama, velike torbice ili naprtnjače) koji bi mogli doći u kontakt s bubnjem ili rebrima bubnja. – Rukave, vrpce i remenje složite ili povežite tako da leži u košari. – Izvadite uloške iz cipela i položite ih u košaru da se zajedno suše.		– Vezice stavite u cipele. – Kako bi se predmeti ravnomjerno osušili ili prozračili, stavite u košaru za sušenje jedan par cipela i otvorite cipele ili torbice. – Preporuka: Nemojte sušiti velike komade tekstila, kao što su puloveri, jer se pregibi mogu fiksirati. – Iz higijenskih razloga, sušite samo čiste predmete u košari za sušenje. – Na početku ne birajte najduže vrijeme. Isprobavanjem utvrdite koje vrijeme najbolje odgovara Vašim potrebama.

* ovisno o modelu

Biztonsági útmutatások és figyelmeztetések

- ▶ A szárítókosarat csak Miele szárítógépben szabad üzemeltetni, mert Miele speciálisan erre a felhasználásra fejlesztette ki.
- ▶ Kiegészítőleg vegye figyelembe a szárítógép használati utasítását.
- ▶ Károsodás veszélye! Ezért ügyeljen a következőre:
 - Ne helyezzen kiegészítőleg textíliákat vagy tárgyakat a szárítódobba. Mielőtt a szárítókosarat behelyezi ellenőrizze le, hogy a szárítódob üres-e.
Ha a dob elforog, akkor a szárítókosár és a szárítógép megsérülhet.
 - Soha ne helyezze be ferdén a szárítókosarat! A két első ferde pálcának mindig a szárítógép betöltőnyílásának az erre előkészített külső furataiba kell illeszkedniük.
 - Csak a következőkben felsorolt programokat válassza.
 - Minden olyan terméknek, amelyet szellőztetnek/szárítanak ki kell bírnia a termikus kezelést! Kétség esetén a levegőn hagyja megszáradni.
 - Az ujjaknak, öveknek, szalagoknak, csizmaszáraknak stb. nem szabad a szárítódobbal vagy a dob bordáival érintkezni.
Ha forog a dob, akkor a holmiknak az összecsomósodása miatt a szárítódob és a szárítógép megsérülhet.
 - A szárítandó termékek legnagyobb magasságának nem szabad a 200 mm-t meghaladniuk!

Használati utasítás

Vegye figyelembe az ①-⑤ képeket a 95. oldalon.

A szárítókosár szabadon függ a szárítódobban és nem forog együtt azal. Így olyan termékek is száríthatók vagy szellőztethetők, amelyeket nem szabad mechanikus igénybevételnek kitenni.

Minden behelyezés / kivétel előtt

- Nyissa ki a szárítógép ajtaját.

Tipp:

Ügyeljen arra, hogy a dob bordái egymáshoz képest vízszintesen álljanak (①. ábra).

A dobot a bordáknál fogva tudja forgatni.

Ilyenkor a szárítókosarat nagyon egyszerűen lehet behelyezni és kivenni.

A szárítókosár behelyezése

- Vezesse be a szárítókosarat vízszintesen hátra a szárítódobba.
- Emelje meg a hátul a szárítókosarat és ...
- ... helyezze be elől mindkét pálcát a betöltőnyílásnál a külső furatokba (②. ábra).

A szárítókosár kiegészítőleg a szárítógép belsején is feltámaszkodik.

A szárítókosárnak vízszintesen és mindkét pálcájával szilárdan a furatokban kell elhelyezkednie!

- Most rakodja meg helyesen a szárítókosarat (③-⑤ ábrák).
- Zárja be a szárítógép ajtaját.

Szárítás vagy szellőztetés

Vegye figyelembe a következő "Program- és terméktáblázat"-ot. Csak az ott feltüntetett programokat szabad kiválasztani.

A szárítókosár kiemelése

Minden használat után először a textíliát/a termékeket vegyék ki és utána a szárítókosarat.

- Emelje meg a hátul a szárítókosarat és ...
- ... húzza ki mindkét pálcát a furatokból hátrafelé.
- Vegye ki a szárítókosarat.

Tisztítás

- Tisztítsa meg a szárítókosarat enyhe tisztítószerral vagy szappanoldattal, és szárítsa meg azt egy puha ronggyal.

Program -és terméktáblázat

Programok	mihez?	Kosártöltet
Kosárprogram *	szárítás	– legnagyobb terhelhetőség: 3,5 kg = a (nedves) termék tömege – a termék legnagyobb magassága: 200 mm
Meleg levegő	szárítás	
Hideg levegő *	hideg szellőztetés	
Példák textíliákra / termékekre		
A termékeknek ki kell bírniuk a termikus kezelést: ezért ügyeljen a gyári adatokra! Kétséges esetben: válassza a <i>Hideg szellőztetés</i> programot vagy hagyja a levegőn megszáradni.		
Különböző gyajjú termék – Kesztyűk, sálak, zoknik, sapkák Egyéb textíliák / termékek – Plüss állatok (pl. Teddymackó), kb. 70-100 percig szárítsa – Ünnepi ruházat (pl. flitteres top)	Szintetikus-, Gore-Tex®-, bőrbetétes termékek – Sportcipők, cipők vagy gyerekcipők kivehető talpbetéttel, kb. 100-120 percig szárítsa – Táska, hátizsák	
Útmutatások és tippek		
– Sérülés veszélye, ha a szárítódob forog! Ne helyezzen be nagyobb terméket a szárítókosárba (pl. hosszú szárú csizma, nagyobb táskák vagy hátizsákok), amelyek hozzáérhetnek a dohoz vagy a szárítógép dobjának a bordáihoz. – Hajtsa össze ill. kösse össze az ujjakat, öveket vagy szalagokat, hogy azokat behelyezhesse a szárítókosárba. – Távolítsa el a talpbetéteket a cipőkből és a szárításhoz helyezze külön a szárítókosárba.	– A cipőfűzők végét dugja be a cipőbe. – Annak érdekében, hogy a termékek egyenletesen száradjanak vagy szellőzzenek, pl. csak egy pár cipőt helyezzen a szárítókosárba és a cipőt vagy a táskát nyissák ki szélesre. – Ajánlás: Ne szárítson nagy méretű gyajjú textíliákat, mint pl. pulóvereket, mert a ráncok megmaradhatnak. – Ajánlás higiéniai okokból: csak tiszta termékeket helyezzen a szárítókosárba. – Kezdetnek ne a leghosszabb időt válassza. Próbálgatással állapítsa meg, melyik idő a legmegfelelőbb.	

* modellfüggő

Istruzioni per la sicurezza e avvertenze

- ▶ Il cesto accessorio per asciugabiancheria può essere utilizzato solo nelle asciugabiancheria Miele che lo prevedono esplicitamente.
- ▶ Attenersi inoltre alle indicazioni riportate nel libretto di istruzioni dell'asciugabiancheria Miele.
- ▶ Sussiste pericolo di danno! Pertanto osservare le seguenti indicazioni:
 - non aggiungere capi o oggetti nel cestello, quando si usa il cesto accessorio. Verificare che il cestello dell'asciugabiancheria sia vuoto, prima di inserire il cesto accessorio. Se il cestello gira, si potrebbero danneggiare sia il cesto accessorio che l'asciugabiancheria.
 - Non inserire mai il cesto accessorio in diagonale! Infilare sempre entrambi i ferretti anteriori negli appositi fori esterni nell'apertura di carico dell'asciugabiancheria.
 - Selezionare unicamente i programmi indicati di seguito.
 - Tutti gli oggetti, che devono essere arieggiati/asciugati, devono essere resistenti al trattamento termico! In caso di dubbi farli asciugare all'aria.
 - Maniche, lacci, cinture, gambali di stivali ecc. non devono mai venire a contatto con la superficie del cestello o con le centine. Se il cestello gira, si possono danneggiare sia il cesto accessorio che l'asciugabiancheria a causa della biancheria aggrovigliata.
 - L'oggetto da asciugare non deve superare l'altezza massima di 200 mm!

Istruzioni d'uso

Vedere le figure ①-⑤ a pag. 95.

Il cesto accessorio è sospeso nel cestello dell'asciugabiancheria e non ruota assieme a esso. In questo modo si possono asciugare o arieggiare oggetti che non sopportano sollecitazioni meccaniche.

Prima di ogni inserimento / prelievo

- Aprire lo sportello dell'asciugabiancheria.

Suggerimento:

fare attenzione che le centine siano in posizione orizzontale (v. fig. ①).

È possibile far ruotare il cestello dalle centine.

Quindi inserire o prelevare comodamente il cesto accessorio.

Inserire il cesto accessorio

- Introdurre il cesto accessorio nel cestello in posizione orizzontale.
- Sollevare la parte posteriore del cesto accessorio e ...
- ... inserire i ferretti laterali anteriori nei fori esterni situati nell'apertura di carico (v. fig. ②).

Il cesto accessorio poggia inoltre all'interno dell'asciugabiancheria.

Il cesto accessorio deve essere in posizione orizzontale e avere entrambi i ferretti ben infilati negli appositi fori!

- Caricare ora il cesto accessorio in modo corretto (v. fig. ③-⑤).
- Chiudere lo sportello dell'asciugabiancheria.

Asciugare o arieggiare

Osservare la seguente "tabella programmi e oggetti". Selezionare esclusivamente i programmi ivi riportati.

Prelevare il cesto accessorio

A fine uso prelevare prima i capi/l'oggetto e solo dopo il cesto accessorio.

- Sollevare la parte posteriore del cesto accessorio ed ...
- ... estraendo entrambi i ferretti, spingerlo verso la parte posteriore.
- Prelevare il cesto accessorio.

Pulizia

- Pulire il cesto accessorio con un detersivo delicato oppure con acqua e sapone e asciugarlo con un panno morbido.

Tabella programmi e oggetti

Programmi	A cosa serve?	Carico cesto
Speciale cesto * Aria calda Aria fredda *	per asciugare per asciugare per arieggiare con aria fredda	– portata massima: 3,5 kg = peso max. dell'oggetto (bagnato) – altezza massima dell'oggetto: 200 mm
Esempi di capi / oggetti		
Gli oggetti devono essere resistenti al trattamento termico: per questo motivo osservare strettamente quanto riportato (sull'etichetta) dal relativo produttore! In caso di dubbi: selezionare il programma <i>Aria fredda</i> o far asciugare all'aria.		
Diversi oggetti in lana – guanti, sciarpe, calzini, berretti Altri capi / oggetti – animali di stoffa (peluche), asciugare per ca. 70-100 min. – abiti da cerimonia (ad es. top in paillettes)	Oggetti con inserti in materiali sintetici, Gore-Tex® o pelle – scarpe da ginnastica, scarpe o scarpe per bambini con soletta estraibile, asciugare per ca. 100-120 min. – borse, zaini	
Indicazioni e consigli		
– Sussiste pericolo di danno, se si gira il cestello dell'asciugabiancheria! Non sistemare sul cesto oggetti molto grandi (ad es. stivali con gambali molto alti, borse e zaini di grandi dimensioni), che possono venire a contatto con la superficie del cestello o con le centine. – Ripiegare maniche, cinture o annodare i lacci in modo che rimangano sul cesto e non penzolino. – Rimuovere le solette estraibili e disporle sul cesto accessorio solo al momento di asciugarle insieme agli altri oggetti.	– Infilare i puntali delle stringhe nelle scarpe. – Affinché gli oggetti possano asciugarsi o arieggiarsi uniformemente, sistemare ad es. un solo paio di scarpe sul cesto, fra loro distanziate e ben aperte. – Raccomandazione: consigliamo di non utilizzare il cesto per oggetti in lana di grandi dimensioni, ad es. maglioni, perché si potrebbero fissare le pieghe. – Raccomandazione per motivi igienici: disporre solo oggetti puliti nel cesto accessorio per asciugabiancheria. – All'inizio non selezionare tempi lunghi. Stabilire in seguito a dei tentativi il tempo maggiormente indicato.	

* a seconda del modello

安全上のご注意

- ▶ 乾燥機用バスケットは本品の使用に適したミーレ乾燥機のみで使用してください。
- ▶ ミーレ乾燥機本体の取扱説明書も合わせてお読みください。
- ▶ 機器の損傷を避けるため以下の点にご注意ください。
 - － バスケットを使用する際には、その他の衣類や異物を乾燥機の中に置かないでください。ドラム回転時にバスケットや乾燥機本体の損傷を防ぐため、庫内に乾燥機用バスケットを設置する前にドラムが空になっていることを確認してください。
 - － バスケットは斜めに置かないでください。バスケット前面の2つの突起を乾燥機投入口の2つの穴にはめ込んでご使用ください。
 - － バスケットはプログラム早見表にあるプログラムのみで使用してください。
 - － 温風/乾燥機能は耐熱繊維以外には使えません。洗濯物のラベル表示が確認できない場合は自然乾燥してください。
 - － ドラム回転時に衣類のもつれやバスケットおよびドラム本体の損傷を防ぐため、衣類の袖、ひも類、ベルト、ブーツなどがドラム本体や内部の突起に触れないようにしてください。
 - － 乾燥できる洗濯物は高さが20cm以内のものに限ります。

正しい使い方

裏面の説明イラストを参照してください。

乾燥機ドラム用バスケットは、ドラムと一緒に回転しないようにドラム内部に浮かせて状態で設置することにより、回転に弱い洗濯物も温風や乾燥のプログラムを使用できます。

お使いになる前に

- ドラムのドアを開きます。

使い方のヒント:

ドラム内部の突起が庫内で水平に向き合うようにします（イラスト①）。必要ならドラムを回転させ突起の位置を調節してください。バスケットの設置や取り出しがスムーズにできます。

バスケットの設置

- バスケットをドラム庫内に水平に差し込みます。
- バスケットの後部を少し持ち上げながら…
- バスケット前面の2つの突起をドラム開口部の2つの穴にしっかりはめ込み（イラスト②）、バスケットがドラム内の正しい位置まで下がるようにします。

バスケットが庫内で水平に設置されていること、前面の突起がしっかりはめ込まれていることを確認してください。

- 洗濯物をバスケットに置きます。（イラスト③-⑤）。

- ドラムのドアを閉めます。

乾燥と温風

洗濯物に適した乾燥/温風のプログラムを選ぶにはプログラム早見表を参照してください。

バスケットの取り出し

乾燥が終了したら、洗濯物を先に取り出してからバスケットを取り出してください。

- バスケットの後部を少し持ち上げながら…
- 前面の突起をはずします。
- バスケットを乾燥機から取り出します。

バスケットの掃除

- 研磨剤の入っていない洗剤もしくは食器用洗剤を水で薄めたものでバスケットの汚れを落とし、柔らかい布で拭いてください。

プログラム早見表

プログラム名	機能	容量
バスケット プログラム*	乾燥	<ul style="list-style-type: none"> - 容量（最大）：3.5 kg（濡れた状態） - 高さ（最高）：200 mm
温風	乾燥	
冷風*	送風	
適した衣類/洗濯物		
<p>乾燥する衣類のメーカー取り扱い表示ラベルを確認して、耐熱繊維のみにお使いください。ラベル表示が確認できない場合は冷風プログラムを選択するか自然乾燥してください。</p>		
ウール素材 <ul style="list-style-type: none"> - 手袋、マフラー、靴下、帽子など その他の衣類/洗濯物 <ul style="list-style-type: none"> - めいぐるみ（ティディベアなど） 乾燥時間の目安：70～100分 - ドレス類（スパンコールなどの装飾の付いた服など） 	合成繊維、防水素材（ゴアテックス®など）、皮革製品 <ul style="list-style-type: none"> - トレーナー、中敷きの取り外せる靴など 乾燥時間の目安：100～120分 - バッグ、リュックサックなど 	
使い方のヒント		
<ul style="list-style-type: none"> - ドラム本体や内部の突起に触れる恐れのある大型の洗濯物はドラム回転中に損傷の恐れがあるためバスケットで乾燥しないでください。（ロングブーツ、大型バッグなど） - 衣類の袖、ベルト、ひも類は折り畳むか固定し、完全にバスケット内部に収まるようにしてください。 - 靴の中敷きは取り外し、靴のそばに置いて乾燥してください。 		
<ul style="list-style-type: none"> - 靴ひもは靴の中に入れてください。 - むらなく乾燥できるように、靴は一度に一足ずつにしてください。靴やバッグは出来る限り広げた状態で置いてください。 - 折りジワが取れなくなる恐れがあるため、ジャケットのような大型のウール衣類の乾燥はおすすめしません。 - 衛生上の理由で、バスケットを使用した乾燥/温風は、清潔な衣類にのみ使用してください。 - 初めて乾燥する洗濯物では乾燥時間を最長にセットせず、乾燥具合を確認しながら最適な時間を見つけてください。 		

* モデルによって異なります

사용상의 주의 및 안전사항

- ▶ 밀레 건조 바스켓은 밀레 의류건조기 중 건조 바스켓 장착이 가능한 제품만 사용할 수 있습니다.
- ▶ 사용 전 밀레 의류건조기 사용설명서도 자세히 읽으시기 바랍니다.
- ▶ 위험을 예방하기 위해서 아래의 사항을 준수하세요:
 - 건조 바스켓을 사용하는 경우 다른 의류나 물체를 함께 넣고 건조하지 마세요. 건조 바스켓을 장착하기 전에 드럼 안에 남아있는 물체가 있는지 확인해 보세요. 그렇지 않으면 드럼이 회전할 때 건조 바스켓과 의류건조기가 손상될 수 있습니다.
 - 건조 바스켓을 설치할 때 기울어지지 않도록 하세요. 건조 바스켓 전면의 고리가 의류건조기 드럼 입구 두 개의 구멍에 잘 맞도록 끼우세요.
 - 건조 바스켓을 설치하고 의류건조기를 사용할 때는 반드시 프로그램 차트를 참고하여 사용가능한 프로그램을 선택하세요.
 - 의류건조기를 사용하여 건조할 세탁물은 반드시 의류건조기의 열과 바람을 견딜 수 있는 방풍, 내열성을 가지고 있어야 합니다. 만약 정확한 확인이 어려운 경우 자연건조하세요.
 - 소매, 넥타이, 벨트, 부츠 등이 의류건조기 드럼 표면에 늘어져 달아서는 안 됩니다. 드럼 회전 중 서로 엉켜 건조기 바스켓 또는 의류건조기 자체에 손상을 입힐 수 있습니다.
 - 건조 바스켓에서 건조가 가능한 물체의 높이는 최대 200mm 이하입니다.

사용설명서

설명을 돕기 위한 이미지는 맨 뒷장에 있습니다.

건조 바스켓은 드럼에 고정되며 드럼과 함께 회전하지 않습니다. 따라서 의류건조기 사용시 드럼 회전으로 인해 손상될 수 있는 세탁물을 건조 바스켓으로 건조할 수 있습니다.

사용하기 전에

- 의류건조기의 도어를 여세요.

팁:

의류건조기 드럼 내부의 양쪽 날개가 일직선으로 수평을 이룬 상태에서 장착하세요(그림 ①). 필요하다면 드럼을 손으로 회전시키세요. 건조 바스켓을 끼우고 빼기가 편리해집니다.

건조 바스켓 장착하기

- 건조 바스켓을 수평으로 들어 드럼으로 넣으세요.
- 바스켓 뒤쪽을 약간 높이 들고...
- ...건조 바스켓 전면의 두 개 고리가 드럼 입구의 두 개의 구멍에 잘 맞도록 끼우세요(그림 ②).

건조 바스켓이 수평이 놓여 고리가 올바르게 끼워졌는지 확인하세요.

- 건조해야 할 세탁물을 바스켓 위에 놓으세요(그림 ③~⑤).
- 의류건조기의 도어를 닫으세요.

건조하기

건조하려는 세탁물에 따라 올바른 프로그램을 선택할 수 있도록 의류건조기 사용설명서의 프로그램 차트를 참조하세요.

건조 바스켓 분리하기

건조가 끝나면 항상 건조 바스켓 위에 세탁물을 꺼낸 후 건조 바스켓을 분리하여 꺼내세요.

- 바스켓 뒤쪽을 약간 높이 들고...
- ...두 개의 고리를 빼고
- 건조 바스켓을 의류건조기에서 빼내세요.

청소하기

- 연마제가 들어있지 않는 세정제 또는 액체세제와 물을 희석하여 부드러운 수건으로 닦으세요. 마른 수건으로 닦아 건조하세요.

프로그램 차트

프로그램	목적	용량
바스켓 프로그램* 온풍 냉풍*	열풍 건조 열풍 건조 찬바람 건조	- 최대 용량: 3.5kg = 젖은 상태에서의 무게 - 최대 높이: 200mm
적합한 섬유/세탁물		
의류건조기 사용이 가능한 내열성을 갖춘 세탁물. 세탁물 제조사의 라벨을 라벨을 확인하여 지시사항을 따르세요. 만약 정확한 확인이 어려운 경우에는 냉풍 프로그램 또는 자연건조를 권장합니다.		
울 섬유 - 장갑, 스카프, 양말, 모자 등 기타 섬유 - 봉제인형(예: 테디베어) 건조시간 약 70-100분 - 파티복(스팽글 등 장식있는 의류)	합성섬유, 고어텍스, 가죽 - 트레이닝복, 안창을 뺄 수 있는 운동화. 건조시간 약 100-120분 - 가방 또는 배낭	
유용한 팁		
- 드럼이 회전하면서 세탁물이나 드럼이 손상될 수 있으니 건조 바스켓보다 큰 세탁물(예: 롱부츠, 큰가방)을 건조하세 마세요. 세탁물이 늘어져 드럼 표면이나 날개에 닿으면 위험합니다. - 옷 소매, 벨트, 넥타이 등은 건조 바스켓 안에 잘 접어놓아 늘어지지 않도록 하세요. - 신발의 경우 안창을 빼서 신발 옆에 두고 건조하세요.	- 신발 끈은 신발 안에 넣으세요. - 신발은 한 번에 한 켤레씩 건조하세요. 신발이나 가방은 최대한 입구를 열어 건조하세요. - 크기가 큰 울 섬유 세탁물(예: 점퍼)의 건조를 권장하지 않습니다. 접힌 부분이 영구적인 손상을 입을 수 있습니다. - 위생적인 이유로 깨끗하게 세탁한 세탁물만 건조하시길 권장합니다. - 처음부터 오랜시간동안 건조하기 보다 중간에 상태를 확인하면서 건조 시간을 늘리시기를 권장합니다.	

* 모델에 따라 다름

Saugos nurodymai ir įspėjimai

- ▶ Džiovintuvo krepšys gali būti naudojamas tik „Miele“ džiovintuve, kurį „Miele“ specialiai nurodė šiam tikslui.
- ▶ Būtina atsižvelgti ir į „Miele“ džiovintuvo naudojimo instrukciją.
- ▶ Pavojus sugadinti! Todėl:
 - Papildomai į džiovintuvo būgną nedėkite tekstilės gaminių ir daiktų. Prieš naudodami džiovintuvo krepšį, patikrinkite, ar džiovintuvo būgnas yra tuščias.
Kai sukasi būgnas, gali būti pažeistas džiovintuvo krepšys ir džiovintuvas.
 - Niekada nedėkite džiovintuvo krepšio įstrižai! Jis visuomet turi būti įkištas su abiem kampiniais strypeliais į tam skirtas išorines kiaurymes džiovintuvo pildymo angoje.
 - Parinkite tik tokias programas, kurias yra išvardytos toliau.
 - Visi vėdinami / džiovinami gaminiai turi būti atsparūs terminiam apdorojimui! Jei abejojate, džiovinkite ore.
 - Rankovės, juostelės, diržai, raišteliai ir t. t. niekada negali liestis su džiovintuvo būgnu ar būgno briaunomis.
Kai sukasi būgnas, dėl susimazgiusių skalbinių gali būti sugadintas džiovintuvo krepšys ir džiovintuvas.
 - Džiovinamas gaminytis negali būti storesnis kaip 200 mm!

Naudojimo instrukcija

Atverskite galinį viršelio puslapį ir peržiūrėkite paveikslėlius.

Džiovintuvo krepšys laisvai kabo džiovintuvo būgne ir nesisuka. Jame galėsite džiovinti arba vėdinti gaminius, kurių negalima veikti mechanškai.

Prieš kiekvieną įdėjimą / išėmimą

- Atidarykite džiovintuvo dureles.

Patarimas.

Atkreipkite dėmesį, kad būgno briaunos būtų horizontalioje padėtyje viena kitos atžvilgiu (1 pav.).

Paėmę už briaunų būgną galite pasukti. Tuomet bus labai paprasta įdėti ir išimti džiovintuvo krepšį.

Džiovintuvo krepšio įdėjimas

- Džiovintuvo krepšį dėkite horizontaliai į džiovintuvo būgno galą.
- Paėmę už galo džiovintuvo krepšį pakelkite ir...
- ... įkiškite jį priekyje su abiem kampiniais strypeliais į išorines kiaurymes pildymo angoje (2 pav.). Džiovintuvo krepšys papildomai remiasi džiovintuvo viduje.

Džiovintuvo krepšys turi būti horizontalioje padėtyje užfiksuotas abiem kampiniais strypeliais į kiaurymes!

- Dabar tinkamai pripildykite džiovintuvo krepšį (3-5 pav.).
- Uždarykite džiovintuvo dureles.

Džiovinimas arba vėdinimas

Atsižvelkite į toliau pateiktą programų ir gaminių lentelę. Galima parinkti tik ten nurodytas programas.

Džiovintuvo krepšio išėmimas

Kiekvieną kartą panaudojus pirmiausia išimamas (-i) tekstilės gaminy (s) (-iai) ir tik tuomet džiovintuvo krepšys.

- Paėmę už galo džiovintuvo krepšį pakelkite ir...
- ... traukite jį su abiem kampiniais strypeliais iš kiaurymių į galą.
- Išimkite džiovintuvo krepšį.

Valymas

- Džiovintuvo krepšį valykite švelniu valikliu arba muilo šarmu ir nusauskite jį minkšta šluoste.

Programų ir gaminių lentelė

Programos	Kam?	Krepšio pildymas
Korbprogramm (Krepšio programa) *	džiovinti džiovinti	– didžiausia keliamoji galia: 3,5 kg = (šlapio) gaminio svoris
Lüften warm (Šiltas vėdinimas)	šaltai vėdinti	– didžiausias gaminio storis: 200 mm
Lüften kalt (Šaltas vėdinimas) *		
Tekstilės gaminių pavyzdžiai		
Gaminiai turi būti atsparūs terminiam apdorojimui: todėl atsižvelkite į gamintojo duomenis! Jei abejojate: parinkite programą <i>Lüften kalt</i> (Šaltas vėdinimas) arba džiovinkite ore.		
Įvairūs gaminiai iš vilnos – Pirštinės, šalikai, kojines, kepurės Kiti tekstilės gaminiai – Medžiaginiai žaislai (pvz., pliušinis meškutis), džiovinti apie 70–100 min. – Proginiai drabužiai (pvz., palaidinė su blizgučiais)		Gaminiai su sintetinėmis, „Gore-Tex®“, odinėmis detalėmis – Sportbačiai, bateliai ar vaikiški batukai su išimamais vidpadžiais, džiovinti apie 100–120 min. – Krepšys, kuprinė
Nurodymai ir patarimai		
– Pavojus sugadinti, kai sukasi džiovintuvo būgnas! Į džiovintuvo krepšį nedėkite didelių gaminių (pvz., batų ilgais aulais, didelių krepšių ar kuprinių), kurie galėtų liestis prie būgno ar jo briaunų. – Susekite arba suriškite rankoves, diržus ir juostas, kad tilptų į džiovintuvo krepšį. – Iš batelių išimkite vidpadžius ir įdėkite kartu džiovinti į džiovintuvo krepšį.		– Batelių raištelių galus įkiškite į batelį. – Kad gaminiai būtų tolygiai džiovinami ar vėdinami, pvz., į džiovintuvo krepšį dėkite tik vieną batelių porą, batelius ar krepšius plačiai atverkite. – Rekomendacija: nedžiovinkite didelių vilnonių gaminių, pvz., megztinių, nes gali likti klosčių. – Rekomendacija dėl higienos: į džiovintuvo krepšį dėkite tik švarius gaminius. – Iš pradžių parinkite ne patį ilgiausią laiką. Bandydami nustatykite, koks laikas tinka geriausiai.

* priklausomai nuo modelio

Drošības norādījumi un brīdinājumi

- ▶ Žāvēšanas grozu drīkst lietot tikai “Miele” veļas žāvētājā, kas ir speciāli izstrādāts šim nolūkam.
- ▶ Papildus jāievēro norādījumi par “Miele” veļas žāvētāja lietošanu.
- ▶ Pastāv iekārtas bojājuma risks. Tāpēc jāievēro šādi noteikumi:
 - neievietojiet veļas žāvētāja tvertnē papildu veļu vai priekšmetus. Pirms žāvēšanas groza piepildīšanas iepriekš pārlicinieties, vai veļas žāvētāja tvertne ir tukša.
 - Tvertnes rotācijas laikā var sabojāt žāvēšanas grozu un veļas žāvētāju;
 - nekādā gadījumā neievietojiet žāvēšanas grozu slīpi. Žāvēšanas groza abiem leņķveida stieņiem vienmēr jābūt ievietotiem šim nolūkam paredzētajā veļas žāvētāja iepildes atverē;
 - izvēlieties tikai šajā lietošanas instrukcijā norādītās programmas;
 - visiem izstrādājumiem, kurus vēdina vai žāvē, jābūt termiski apstrādātiem. Šaubu gadījumā ļaujiet tiem izžūt izklātā veidā;
 - piedurknes, jostas, zābaki ar gariem stulmiem nekādā gadījumā nedrīkst nonākt saskarē ar veļas žāvētāja tvertni vai tvertnes izciļņiem.
Tvertnes rotācijas laikā, veļai burzoties, var sabojāt žāvēšanas grozu un veļas žāvētāju;
 - Žāvēšanai paredzētā izstrādājuma augstums nedrīkst pārsniegt 200 mm.

Lietošanas instrukcija

Nemiet vērā uz aizmugurējā vāka redzamos attēlus.

Žāvēšanas grozs brīvi karājas veļas žāvētāja tvertnē un negriežas kopā ar to. Žāvēt vai vēdināt var tādus izstrādājumus, kurus nedrīkstētu pakļaut mehāniskai slodzei.

Pirms katras ievietošanas/izņemšanas

- Atveriet veļas žāvētāja durvis.

Ieteikums.

Pārliecinieties, vai tvertnes izciļņi atrodas horizontāli cits pret citu (1 attēls). Varat pagriezt tvertni, satverot to aiz izciļņiem.

Tad žāvēšanas grozs būs viegli ievietojams un izņemams.

Žāvēšanas groza ievietošana

- Turot žāvēšanas grozu horizontāli, ievietojiet to veļas žāvētāja tvertnē.
- Paceliet žāvēšanas groza aizmugures daļu un...
- ... ievietojiet tā abus leņķveida stieņus veļas žāvētāja iepildes atverē (2 attēls).
Žāvēšanas grozs tiek papildus atbalstīts veļas žāvētāja iekšpusē.

Žāvēšanas grozam jāatrodas horizontāli un abiem tā leņķveida stieņiem jābūt ievietotiem veļas žāvētāja iepildes atverē.

- Iepildiet žāvēšanas grozu pareizi (3-5 attēls).

- Aizveriet veļas žāvētāja durvis.

Žāvēšana vai vēdināšana

Ievērojiet norādījumus, kas iekļauti programmu un izstrādājumu tabulā. Drīkst izvēlēties tikai norādītās programmas.

Žāvēšanas groza izņemšana

Ik reizi pēc lietošanas izņemiet vispirms tekstilizstrādājumu/izstrādājumu un pēc tam žāvēšanas grozu.

- Paceliet žāvēšanas groza aizmugures daļu un...
- ... izvelciet to ar abiem leņķveida stieņiem no atverēm atpakaļ uz aizmuguri.
- Izņemiet žāvēšanas grozu.

Tīrīšana

- Tīriet žāvēšanas grozu ar maigu mazgāšanas līdzekli vai ziepju šķīdumu, bet pēc tam virsmas nosusiniet ar sausu drāniņu.

Programmu un izstrādājumu tabula

Programma	Kādam nolūkam?	Groza iepilde
Korbprogramm* (Groza programma)	Veļas žāvētājs	– Maksimālā slodze: 3,5 kg = svars (sausā izstrādājuma)
Lüften warm (Siltā vēdināšana)	Veļas žāvētājs	– Izstrādājuma maksimālais augstums: 200 mm
Lüften kalt* (Aukstā vēdināšana)	Aukstā vēdināšana	
Tekstilizstrādājuma/izstrādājuma piemēri		
Izstrādājumi, kuriem vajadzīga termiskā apstrāde: ievērojiet ražotāja norādījumus. Šaubu gadījumā izvēlieties programmu <i>Lüften kalt</i> (Aukstā vēdināšana) vai atstājiet izžūt izklātā veidā.		
Dažādi vilnas izstrādājumi – Cimdi, šalles, zeķes, cepures		Izstrādājumi ar detaļām no sintētikas, Gore-Tex®, ādas
Citi tekstilizstrādājumi/izstrādājumi – Rotaļlietas ar pildījumu (piem., rotaļju lāciņi) jāžāvē apm. 70–100 min – Svētku tērpi (piem., grezni topi)		– Sporta apavi, bērnu kurpes vai kurpes ar izņemamām zolītēm jāžāvē apm. 100–120 min – Somas, mugursomas
Norādījumi un ieteikumi		
– Veļas žāvētāja tvertnes rotācijas laikā iespējams bojājumu risks. Žāvēšanas grozā nedrīkst ievietot lielus izstrādājumus (piemēram, zābakus ar gariem stulmiem, lielas somas vai mugursomas), kas var nonākt saskarē ar veļas žāvētāja tvertni vai tvertnes izciļņiem. – Piedurknes, jostas vai lences jāsaloka vai jāsasien kopā, lai tās nevarētu izslīdēt no groza. – No apaviem jāizņem ieliekamās zolītes un kopā ar apaviem jāievieto žāvēšanas grozā.		– Kurpju saišu gali jāievieto kurpēs. – Lai izstrādājumus varētu vienmērīgi izžāvēt vai izvēdināt, žāvēšanas grozā var ievietot tikai vienu apavu pāri, turklāt apaviem un somām jābūt atvērtā veidā. – Ieteikums: nežāvējiet lielus tīras vilnas tekstilizstrādājumus, piemēram, puloverus, jo var rasties burzījumi. – Higiēnisku iemeslu dēļ ieteicams žāvēšanas grozā ievietot tikai tīrus izstrādājumus. – Sākumā ieteicams neizvēlēties garāko darbības laiku. Izmēģinot nosakiet piemērotāko laika iestatījumu.

* Atkarībā no modeļa.

Veiligheidsinstructies en waarschuwingen

- ▶ Gebruik de droogmand alleen in Miele-droogautomaten die daarvoor geschikt zijn.
- ▶ Neem de veiligheidsinstructies en waarschuwingen in acht, niet alleen van deze gebruiksaanwijzing, maar ook die van de Miele-droogautomaat.
- ▶ Neem om schade aan droogmand, droger, textiel en andere te drogen/luchten producten te voorkomen het volgende in acht.
 - Leg geen producten in de trommel wanneer u daar eerder al een droogmand in heeft geplaatst.
Controleer of de trommel leeg is voordat u de droogmand in de trommel plaatst.
 - Plaats de droogmand nooit schuin in de trommel! Plaats de mand aan de voorkant met de twee haken in de daarvoor bestemde gaten in de vulopening van de droger.
 - Kies alleen die programma's die verderop in dit hoofdstuk worden genoemd.
 - Alle producten die moeten worden gedroogd / gelucht moeten bestand zijn tegen thermische behandeling. Droog ze bij twijfel buiten de droger.
 - Zorg ervoor dat mouwen, bandjes, riemen, laarzenschachten enz. niet met de droogtrommel of de trommelribben in aanraking komen.
 - Het te drogen / luchten product mag niet hoger zijn dan 200 mm.

Gebruiksaanwijzing

Zie ook de afbeeldingen ①-⑤ op pagina 95.

De droogmand hangt vrij in de trommel en beweegt niet mee. Daardoor kunt u ook producten drogen of luchten die niet zo stevig zijn.

Iedere keer wanneer u de droogmand in het apparaat plaatst of uit het apparaat haalt

- Open de deur van de droger.

Tip:

Let erop dat de trommelribben horizontaal ten opzichte van elkaar staan. Zie afbeelding ①.

U kunt de trommel aan de ribben draaien en de droogmand zo makkelijker plaatsen en verwijderen.

Het plaatsen van de droogmand

- Houd de mand horizontaal wanneer u deze in de trommel wilt plaatsen.
- Til de droogmand aan de achterkant op en
- plaats de mand aan de voorkant met de beide haken in de gaatjes in de vulopening. Zie afbeelding ②. De droogmand steunt verder op de binnenkant van de droger.

De droogmand moet horizontaal en met beide haakjes stevig in de gaatjes zijn geplaatst.

- Vul nu de droogmand. Zie afbeeldingen ③-⑤.
- Sluit de deur van de droger.

Drogen of luchten

In de programma- en producttabel kunt u zien welke programma's en welke producten voor de droogmand in aanmerking komen.

Het verwijderen van de droogmand

Haal iedere keer nadat u de droogmand heeft gebruikt, eerst de producten en daarna de droogmand uit het apparaat.

- Til de droogmand aan de achterkant op en
- trek de mand met beide haken uit de gaten.
- Verwijder de droogmand.

Het reinigen van de droogmand

- Reinig de droogmand met een mild schoonmaakmiddel of sopje en droog de mand met een zachte doek.

Programma- en producttabel

Programma's	Waarvoor?	Belading van de mand
Droogmandprogramma *	Drogen	– Maximale belading: 3,5 kg = Gewicht van het (natte) product
Warme lucht	Drogen	– Maximale hoogte van het product: 200 mm
Koude lucht *	Koude lucht	
Productvoorbeelden		
De producten moeten bestand zijn tegen thermische behandeling. Neem de aanwijzingen van de fabrikant daarom in acht. Kies bij twijfel programma <i>Koude lucht</i> of droog buiten de droger.		
Divers wasgoed van wol – Handschoenen, sjaals, sokken, mutsen. Andere producten – Stoffen beesten (bijv. beertjes) (ca. 70-100 min. drogen). – Feestkleding (bijv. paillettentopje).	Producten die deels bestaan uit synthetisch materiaal, Gore-Tex®, leer – Sportschoenen, schoenen, kinderschoenen met uitneembare inlegzolen (ca. 100-120 min. drogen). – Tas, rugzak	
Aanwijzingen en tips		
– De droger of de droogmand kunnen beschadigd raken als de trommel draait! Leg geen grote producten (zoals laarzen met lange schachten, grote tassen of rugzakken) in de mand die met de trommel of de trommelribben in aanraking kunnen komen. – Leg mouwen, riemen of banden bij elkaar of bind ze aan elkaar, zodat ze steviger in de mand liggen. – Verwijder inlegzolen uit schoenen en leg ze naast de schoenen in de droogmand.	– Steek de uiteinden van de schoenveters in de schoenen. – Plaats om producten gelijkmatig te drogen en luchten, slechts 1 paar schoenen in de mand en open schoenen en tassen zo ver mogelijk. – Droog geen grote stukken wollen wasgoed, zoals pullovers, in de mand om te voorkomen dat eventuele kreukels worden gefixeerd. – Leg om hygiënische redenen alleen schone producten in de droogmand. – Kies niet meteen de langste tijd. Door te proberen vindt u vanzelf de beste tijd.	

* Modelafhankelijk

Sikkerhetsregler

- ▶ Tørkekurven skal kun brukes i en Miele tørketrommel, som er spesielt bestemt for slik bruk!
- ▶ Ta også hensyn til tørketrommelens bruksanvisning.
- ▶ Fare for skade! Vær derfor oppmerksom på følgende:
 - Ikke legg tekstiler eller gjenstander i selve tørketrommelen, i tillegg til kurven. Kontroller at trommelen er tom før du setter inn kurven.
Når trommelen går rundt, kan kurven og tørketrommelen bli skadet.
 - Ikke sett inn kurven skrått! Den må alltid settes inn med de to fremre vinkelstengene i de ytre hullene i tørketrommelens døråpning.
 - Bruk kun de programmene som er nevnt i denne bruksanvisningen.
 - Alle produkter som skal luftes/tørkes, må tåle termisk behandling! Hvis du er i tvil, la dem lufttørke.
 - Ermer, bånd, belter, støvelskaft osv. må ikke komme i kontakt med tørketrommelen eller trommelribbene.
Når trommelen går rundt, kan tørkekurven og tørketrommelen bli skadet av tøy som har klumpet seg sammen.
 - Produktet som skal tørkes må ikke være høyere en maks. 200 mm!

Bruksanvisning

Se bildene ①-⑤ på side 95.

Tørkekurven henger fritt i tørketrommelen og går ikke rundt. Du kan derfor tørke eller lufte produkter som ikke tåler mekanisk slitasje.

Før hver innsetting / uttaging

- Åpne døren til tørketrommelen

Tips:

Pass på at trommelribbene står vannrett mot hverandre (bilde ①). Du kan dreie trommelen med ribbene. Da er tørkekurven enkel å sette inn og ta ut.

Innsetting av tørkekurven

- Før kurven vannrett bakover i tørketrommelen.
- Løft opp tørkekurven bak og ...
- ... stikk de to fremre vinkelstengene inn i de ytre hullene i døråpningen (bilde ②). Kurven støtter seg også på trommelen innvendig.

Tørkekurven må stå vannrett og begge vinkelstengene må sitte fast i hullene.

- Fyll kurven riktig (bilder ③-⑤).
- Lukk døren til tørketrommelen.

Tørking eller lufting

Følg "Program- og produkttabellen" på neste side. Velg kun de programmene som er oppført der.

Uttaging av tørkekurven

Ta alltid først tekstilene/produktet og deretter tørkekurven ut av tørketrommelen etter hver bruk.

- Løft tørkekurven opp bak og ...
- ... trekk den bakover med begge vinkelstengene ut av hullene.
- Ta ut tørkekurven.

Rengjøring

- Rengjør tørkekurven med et mildt rengjøringsmiddel eller såpevann og tørk den med en myk klut.

Program- og produkttabell

Programmer	Til hva?	Mengde i kurven
Kurvprogram *	Tørking	<ul style="list-style-type: none"> – Maksimal kapasitet: 3,5 kg = vekt for (vått) produkt – Maksimal høyde på produktet: 200 mm
Lufting varm	Tørking	
Lufting kald *	Kald lufting	
Eksempler på tekstiler / produkter		
<p>Produktene må tåle termisk behandling. Følg anvisningene fra produsenten! Hvis du er i tvil: Velg programmet <i>Lufting kald</i> eller la produktet lufttørke.</p>		
Diverse av ull <ul style="list-style-type: none"> – Vanter, sjal, sokker, luer Andre tekstiler /produkter <ul style="list-style-type: none"> – Stoffdyr (f.eks. teddybjørn) tørkes i ca. 70-100 minutter. – Selskapstøy (f.eks. en paljettopp) 	Produkter som inneholder syntet, Gore-Tex®, lær <ul style="list-style-type: none"> – Treningssko, sko, barnesko, med uttagbare innleggssåler, tørkes i ca. 100-120 minutter. – Veske, ryggsekk. 	
Henvisninger og tips		
<ul style="list-style-type: none"> – Fare for skade når tørketrommelen går rundt! Ikke legg store produkter i kurven (f.eks. støvler med lange skaft, store vesker eller ryggsekker) som kan komme i kontakt med trommelen eller trommelribbene. – Legg sammen eller bind sammen ermer, belter eller bånd, slik at de ligger i kurven. – Innleggssåler må fjernes fra skoene og legges i kurven for tørking sammen med skoene. 	<ul style="list-style-type: none"> – Stikk skolisser inn i skoene. – For at produktene skal tørkes eller luftes jevnt, legg f.eks. kun et par sko i kurven og åpne sko eller vesker helt. – Anbefaling: Vi anbefaler ikke tørking av store ulltekstiler, f.eks. gensere, fordi det kan bli bretter i tøyet. – Anbefaling av hygieniske grunner: Legg kun rene produkter i tørkekurven. – Ikke velg den lengste tiden med en gang. Prøv deg frem til hvilken tid som er best. 	

* modellavhengig

Wskazówki bezpieczeństwa i ostrzeżenia

- ▶ Kosz suszarniczy może być używany tylko i wyłącznie w tych suszarkach Miele, które są dopuszczone przez Miele specjalnie do takiego zastosowania.
- ▶ Dodatkowo należy przestrzegać instrukcji użytkowania suszarki Miele.
- ▶ Ryzyko uszkodzeń! Dlatego należy przestrzegać:
 - Nie wkładać do bębna suszarki żadnych dodatkowych tekstyliów ani przedmiotów. Sprawdzić wcześniej, czy bęben suszarki jest pusty, zanim założy się kosz suszarniczy. Gdy bęben się obraca, kosz suszarniczy i suszarka mogą zostać uszkodzone.
 - Nigdy nie zakładać kosza suszarniczego ukośnie! Musi on zawsze być włożony obydwoma przednimi prętami kątowymi w przewidziane do tego zewnętrzne otwory w otworze załadunkowym suszarki.
 - Wybierać tylko programy wymienione poniżej.
 - Wszystkie produkty, które będą wietrzone/suszone, muszą być odporne na obróbkę termiczną! W razie wątpliwości suszyć na powietrzu.
 - Rękawy, tasiemki, paski, cholewki itp. w żadnym wypadku nie mogą wejść w kontakt z bębniem suszarki lub żebrami bębna. Gdy bęben się obraca, kosz suszarniczy i suszarka mogą zostać uszkodzone przez zaplątanie prania.
 - Maksymalna wysokość suszonych produktów nie może przekraczać 200 mm!

Instrukcja użytkowania

Proszę przestrzegać rysunków ①-⑤ na stronie 95.

Kosz suszarniczy jest swobodnie zawieszony w bębnie suszarki i nie obraca się wraz z nim. Dzięki temu można w nim suszyć lub wietrzyć takie produkty, które nie mogą być poddawane obciążeniom mechanicznym.

Przed każdym założeniem / wyjęciem

- Otworzyć drzwiczki suszarki.

Porada:

Zwrócić uwagę na to, żeby żebra bębna były ustawione poziomo naprzeciwko siebie (rysunek ①).

Bęben można obrócić za żebra.

Wówczas można całkiem łatwo założyć i wyjąć kosz suszarniczy.

Załadunek kosza suszarniczego

- Wprowadzić kosz suszarniczy poziomo do bębna suszarki.
- Unieść kosz suszarniczy z tyłu i ...
- ... włożyć obydwa pręty kątowe w zewnętrzne otwory w otworze załadunkowym suszarki (rysunek ②). Kosz suszarniczy podpira się dodatkowo we wnętrzu suszarki.

Kosz suszarniczy musi być ustawiony poziomo i musi być mocno włożony obydwoma prętami kątowymi w otwory suszarki!

- Teraz załadować prawidłowo kosz suszarniczy (rysunek ③-⑤).

- Zamknąć drzwiczki suszarki.

Suszenie lub wietrzenie

Przestrzegać poniższej "Tabeli programów i produktów". Można stosować wyłącznie wymienione w niej programy.

Wyjmowanie kosza suszarniczego

Po każdym użyciu najpierw należy wyjąć tekstylia/produkt a następnie kosz suszarniczy.

- Unieść kosz suszarniczy z tyłu i ...
- ... wyciągnąć do tyłu z otworów obydwa pręty kątowe kosza.
- Wyjąć kosz suszarniczy.

Czyszczenie

- Kosz suszarniczy należy czyścić łagodnym środkiem myjącym lub roztworem mydła i wycierać do sucha miękkim ręcznikiem kuchennym.

Tabela programów i produktów

Programy	do czego?	Ładunek kosza
Program Kosz *	suszenie	– maksymalna nośność: 3,5 kg = waga (mokrego) produktu – maksymalna wysokość produktu: 200 mm
Ciepłe powietrze	suszenie	
Zimne powietrze *	wietrzenie	
Przykłady tekstyliów / produktów		
Produkty muszą być odporne na obróbkę termiczną: dlatego należy przestrzegać danych producenta! W razie wątpliwości: wybrać program <i>Zimne powietrze</i> lub suszyć na powietrzu.		
Różne produkty z wełny – rękawiczki, szaliki, skarpetki, czapki Inne tekstylia / produkty – pluszaki (np. misie pluszowe), suszyć ok. 70-100 min – stroje wyjściowe (np. bluzka z cekinami)	Produkty z udziałem włókien syntetycznych, Gore-Tex®, skóry – buty sportowe, buty lub buty dziecięce z wyjmowanymi wkładkami suszyć ok. 100-120 min – torby, plecaki	
Wskazówki i porady		
– Ryzyko uszkodzeń, gdy bęben suszarki się obraca! Nie wkładać do kosza suszarniczego żadnych dużych produktów (np. kozaków z długimi cholewkami, dużych toreb lub plecaków), które mogłyby wejść w kontakt z bębniem lub żebrami bębna suszarki. – Rękawy, paski lub taśmy należy złożyć ew. związać, tak żeby pozostawały w koszu suszarniczym. – Wyjąć wkładki z butów i włożyć do kosza do suszenia wraz z butami.	– Końcówki sznurówek włożyć do butów. – Aby produkty równomiernie schły lub się wietrzyły, np. wkładać do kosza suszarniczego tylko jedną parę butów i zostawiać buty lub torby szeroko otwarte. – Zalecenie: nie suszyć dużych tekstyliów wełnianych, jak np. swetry, ponieważ zagięcia mogą się utrwalić. – Zalecenie ze względów higienicznych: wkładać do kosza suszarniczego tylko czyste produkty. – Nie wybierać od razu najdłuższego czasu. Proszę ustalić metodą prób i błędów, jaki czas będzie najbardziej odpowiedni.	

* w zależności od modelu

Medidas de segurança e precauções

- ▶ O cesto só pode ser utilizado no secador de roupa Miele que tenha indicado ser adequado para esse fim.
- ▶ Deve dar especial atenção às instruções de utilização fornecidas com o secador de roupa.
- ▶ Perigo de danos! Por conseguinte tome nota:
 - não coloque têxteis ou objectos no secador, ao mesmo tempo que utiliza o cesto de secagem. Verifique se o tambor está vazio, antes de posicionar o cesto.
Quando o tambor estiver a rodar, tanto o cesto como o secador podem ficar danificados.
 - Não coloque o cesto de secagem inclinado! Encaixe os dois fixadores dianteiros do cesto nos orifícios exteriores situados no óculo da porta do secador.
 - Seleccione só os programas indicados a seguir.
 - Os produtos/artigos que vão ser arejados/secos devem ser resistentes ao tratamento térmico! Em caso de dúvida seque ao ar livre.
 - Fitas, mangas, cintos, atacadores de sapatos etc. não podem entrar em contacto com o tambor ou com os batentes do secador. Quando o tambor roda, e se essas peças se enrolarem, pode acontecer que tanto o cesto como o tambor fiquem danificados.
 - A altura máxima das peças/artigos a secar não pode ultrapassar os 200 mm.

Instruções de utilização

Observe as figuras ①-⑤ na página 95.

O cesto está pendurado livremente no interior do tambor e não roda. Neste cesto pode secar ou arejar peças que não devem ser submetidas a tensão mecânica.

Sempre que colocar / retirar peças

- Abra a porta do secador.

Sugestão:

Certifique-se de que os batentes do tambor estão posicionados um em frente ao outro horizontalmente (fig. ①). Pode rodar o tambor através dos batentes.

Neste caso será muito simples colocar ou retirar o cesto de secagem.

Colocar o cesto de secagem

- Encaixe o cesto em posição horizontal e centrado com o tambor.
- Levante o cesto atrás ...
- ... encaixe-o os dois fixadores da frente nos orifícios exteriores do óculo da porta (fig. ②).
O cesto de secagem ficará adicionalmente apoiado no interior do tambor.

O cesto de secagem tem de ficar em posição horizontal com os dois fixadores encaixados correctamente nos respectivos orifícios.

- Carregue agora o cesto de secagem (fig. ③-⑤).

- Feche a porta do secador.

Secar ou arejar

Siga o indicado a seguir em "Tabela de programas e de produtos/artigos". Só é permitido seleccionar os programas indicados.

Retirar o cesto de secagem

No final da secagem retire primeiro os têxteis/artigos e depois o cesto de secagem.

- Levante o cesto atrás e ...
- ... puxe-o para trás retirando os dois fixadores dos orifícios de fixação.
- Retire o cesto de secagem.

Limpeza

- Limpe o cesto de secagem com um produto de limpeza suave ou com água e sabão e no final seque-o bem com um pano macio.

Tabela de programas e produtos/artigos

Programas	finalidade?	Carga do cesto
Programa com cesto:	secar	<ul style="list-style-type: none"> – carga máxima: 3,5 kg = peso dos produtos/artigos (molhados) – altura máxima dos produtos/artigos: 200 mm
Arejar quente	secar	
Arejar frio *	arejar frio	
Exemplo para têxteis / produtos		
Os produtos/artigos devem ser resistentes ao tratamento térmico verifique as indicações do fabricante! Em caso de dúvida: Seleccione o programa <i>Arejar frio</i> ou seque ao ar livre.		
Diversos artigos em lã <ul style="list-style-type: none"> – Luvas, cachecóis, meias, gorros Outros têxteis / produtos <ul style="list-style-type: none"> – Peluches (por ex. ursos), secar durante aprox. 70-100 min. – Roupa de cerimónia (z.B. top com lantejoulas). 	Produtos sintéticos, Gore-Tex[®]-, com percentagem de cabedal <ul style="list-style-type: none"> – Ténis, sapatos ou sapatos de crianças com palmilhas amovíveis, secar durante aprox. 100-120 min. – Malas, mochilas 	
Indicações e dicas		
<ul style="list-style-type: none"> – Risco de provocar danos se o tambor rodar! Não coloque peças grandes no cesto de secagem (por ex. botas com atacadores longos, malas ou mochilas grandes), que podem entrar em contacto com o tambor ou com os batentes do tambor. – Mangas, cintos ou fitas devem ser enrolados de forma que permaneçam dentro do cesto de secagem. – As palmilhas dos sapatos devem ser retiradas e colocadas ao lado no cesto. 	<ul style="list-style-type: none"> – As pontas dos atacadores devem ser colocadas dentro dos sapatos. – Para obter secagem ou arejamento uniforme, coloque por ex. só um par de sapatos no cesto e abra os sapatos ou a mala para que sequem por dentro. – Recomendação: Não seque peças de lã grandes, como por ex. pulovers, porque as dobras formadas não podem depois ser endireitadas. – Recomendação por motivos de higiene: coloque no cesto só peças limpas. – No início não seleccione o tempo mais longo. Verifique, através de tentativas, qual o tempo mais adequado. 	

* depende do modelo

Указания по безопасности и предупреждения

- ▶ Корзина для сушки может использоваться только в сушильных машинах Miele, так как они рассчитаны на такую эксплуатацию.
- ▶ Необходимо также принимать во внимание указания инструкции по эксплуатации на сушильную машину Miele.
- ▶ Опасность повреждений! Примите во внимание:
 - Не кладите никакие вещи или предметы дополнительно в барабан машины. Проверяйте, пуст ли барабан, прежде чем ставить в него корзину для сушки.
Когда барабан вращается, корзина для сушки и сушильная машина могут получить повреждения (если в барабане есть вещи).
 - Никогда не ставьте корзину для сушки наклонно! Ее следует всегда вставлять передними угловыми опорами в предусмотренные для этого внешние отверстия загрузочного люка сушильной машины.
 - Выбирайте только указанные ниже программы.
 - Все вещи, которые нужно проветрить/высушить, должны быть устойчивыми к термообработке! В случае сомнений сушите их на воздухе.
 - Рукава, завязки, ремни, концы пояса, голенища сапог и т.д. не должны соприкасаться с барабаном или его ребрами. При вращении барабана белье может завязаться узлом, а корзина для сушки и сушильная машина могут получить повреждения.
 - Максимальная высота изделия, подвергаемого сушке, не должна превышать 200 мм!

Инструкция по эксплуатации

Обратите внимание на рисунки ①-⑤ на странице 95.

Корзина для сушки висит в сушильном барабане свободно и не вращается вместе с ним. Таким образом, Вы можете высушить или проветрить такие изделия, которые не должны подвергаться механической нагрузке.

Перед каждой вставкой / выемкой

- Откройте дверцу сушильной машины.

Совет:

Следите, чтобы ребра сушильного барабана были в горизонтальном положении напротив друг друга (рис. ①).

Вы можете повернуть барабан за ребра.

Тогда корзину для сушки будет очень легко вставлять и вынимать.

Установка корзины

- Введите корзину в горизонтальном положении в сушильный барабан (направляя назад).
- Приподнимите корзину сзади и ...
- ... вставьте ее впереди обеими угловыми опорами во внешние отверстия в загрузочном люке (рис. ②).

Корзина для сушки имеет также дополнительную поддержку внутри сушильной машины.

Корзина должна быть в горизонтальном положении, обе угловые опоры прочно вставлены в отверстия!

- Теперь правильно загрузите корзину вещами (рисунки ③-⑤).
- Закройте дверцу сушильной машины.

Сушка или проветривание

Обратите внимание на следующий "Обзор программ и изделий". Только указанные в ней программы могут быть выбраны.

Выемка корзины

После каждого использования вынимайте сначала изделия, а затем саму корзину для сушки.

- Приподнимите корзину сзади и ...
- ... вытяните ее, направляя угловые опоры из отверстий назад.
- Выньте корзину.

Чистка

- Очищайте корзину для сушки, используя мягкое моющее средство или мыльный раствор, и вытирайте ее насухо мягкой салфеткой.

Обзор программ и изделий

Программы для чего?	Загрузка корзины
<p>Сушка в корзине *: сушить</p> <p>Теплый обдув: сушить</p> <p>Холодный обдув *: проветривать холодным воздухом</p>	<ul style="list-style-type: none"> – Макс. допустимая нагрузка: 3,5 кг = вес (сырого) изделия – Максимальная высота изделия: 200 мм
<p>Примеры текстильных изделий</p>	
<p>Изделия должны быть устойчивыми к термообработке, поэтому учитывайте указания производителя! В случае сомнений: выбрать программу <i>Холодный обдув</i> или высушить изделие на воздухе.</p>	
<p>Различные шерстяные изделия</p> <ul style="list-style-type: none"> – Перчатки, шарфы, носки, шапки <p>Прочие текстильные изделия</p> <ul style="list-style-type: none"> – Мягкие игрушки (например, плюшевые медведи), сушить прим. 70-100 минут – Праздничная одежда (например, топ с пайетками) 	<p>Изделия с материалами из синтетики, Gore-Tex® и кожи</p> <ul style="list-style-type: none"> – Спортивная обувь, обычная или детская обувь со съёмными стельками, сушить прим. 100-120 минут – Сумка, рюкзак
<p>Указания и рекомендации</p>	
<ul style="list-style-type: none"> – Опасность повреждения при вращении сушильного барабана! Не кладите в корзину для сушки большие изделия (например, сапоги с длинными голенищами, большие сумки и рюкзаки), которые могут соприкасаться с барабаном или ребрами внутри него. – Рукава, пояса или ленты сложить или связать так, чтобы они находились в корзине для сушки. – Вынуть стельки из обуви и положить их также в корзину для сушки. 	<ul style="list-style-type: none"> – Концы шнурков вложить в ботинки. – Для того, чтобы изделия сушились или проветривались равномерно, кладите в корзину, например, только одну пару обуви и широко открывайте обувь или сумки. – Рекомендация: не сушите объёмные шерстяные вещи, например, пуловеры, так как на них могут остаться складки. – Рекомендация в целях соблюдения гигиены: кладите в корзину для сушки только чистые вещи. – Не выбирайте сразу самое большое время сушки. Методом проб установите, какая продолжительность Вам подходит больше.

* в зависимости от модели

Bezpečnostné pokyny a upozornenia

- ▶ Kôš do sušičky môžete používať len v tých sušičkách Miele, do ktorých je tento kôš určený.
- ▶ Pri použití koša je nutné riadiť sa zároveň návodom na použitie danej sušičky.
- ▶ Hrozí nebezpečenstvo poškodenia! Dbajte preto na nasledujúce pokyny:
 - Do bubna sušičky nekladajte žiadne ďalšie textilie ani predmety. Predtým, ako nasadíte kôš do sušičky, sa presvedčte, že je bubon sušičky prázdny. Pri otáčaní bubna môže dôjsť k poškodeniu koša aj samotnej sušičky.
 - Kôš do sušičky nikdy nenasadzuje šikmo! Predné nožičky koša musia vždy zapadnúť do predných otvorov plniaceho otvoru sušičky.
 - Pri použití koša, používajte len ďalej uvedené programy.
 - Všetky produkty, ktoré budete prevetrávať/sušiť musia byť odolné voči vysokým teplotám v sušičke! V prípade pochybností, ich radšej nechajte vyschnúť na vzduchu.
 - Rukávy, stuhy, opasky, vysoké topánky atď. nesmú prísť do kontaktu s bubnom ani rebrami bubna. V prípade otáčania bubna, by sa zamotaním bielizne mohli kôš do sušičky aj sušička poškodiť.
 - Maximálna výška sušených predmetov nesmie presiahnuť výšku 200 mm!

Návod na použitie

Odklopte obalovú stranu a sledujte obrázky.

Kôš do sušičky je zavesený v sušičke a neotáča sa spolu s bubnom. Je zvlášť vhodný na sušenie predmetov, ktoré by nemali byť mechanicky namáhané.

Pred každým nasadením / vybratím

- Otvorte dvierka sušičky.

Tip:

Dbajte na to, aby rebrá bubna boli vo vodorovnej polohe (obrázok ①).

Bubon môžete za rebrá pootočiť.

V tejto polohe je nasadzovanie aj vyberanie koša do sušičky veľmi jednoduché.

Nasadenie koša do sušičky

- Kôš do sušičky vkladajte do bubna vo vodorovnej polohe.
- Kôš do sušičky vzadu trochu nadvihnite a ...
- ... nasadte ho pomocou predných nožičiek do vonkajších otvorov na plniacom otvore sušičky (obrázok ②). Kôš sa tak následne vystuží.

Kôš do sušičky musí byť vo vodorovnej polohe a pevne nasadený nožičkami v príslušených otvoroch!

- Kôš následne správne naplňte (obrázok ③-⑤).
- Zatvorte dvierka sušičky.

Sušenie alebo prevetranie

Riadte sa nasledujúcou "tabuľkou programov a produktov". Na sušenie s košom môžete zvoliť len programy uvedené v tejto tabuľke.

Vyberanie koša do sušičky

Po každom použití vyberte najskôr sušené predmety a textilie a až potom samotný kôš.

- Kôš do sušičky vzadu trochu nadvihnite a ...
- ... povytiahnite ho smerom dozadu tak, aby ste vytiahli obe nožičky z otvorov.
- Následne kôš vyberte.

Údržba

- Kôš do sušičky vyčistite jemnými čistiacimi prostriedkami alebo mydlovou vodou a vysušte ho mäkkou utierkou.

Tabuľka programov a produktov

Program	Určený na	Naplnenie koša
Program kôš *	sušenie	– maximálna nosnosť: 3,5 kg = váha (mokrých) predmetov
Teplý vzduch	sušenie	
Studený vzduch *	studené prevetranie	
Príklady textílií / predmetov		
Predmety musia byť odolné voči vysokým teplotám: dbajte preto na údaje od výrobcu! V prípade pochybností: zvolte program <i>studený vzduch</i> alebo vysušte len na vzduchu.		
Predmety z vlny – Rukavice, šály, ponožky, čiapky Ostatné textílie / predmety – Plyšové hračky (napr. plyšový medvedík), sušte cca. 70-100 minút – Slávnostné oblečenie (napr. štrasový top)	Predmety s časťami zo syntetiky, Gore-Texu®, kože – Športová obuv, bežná a detská obuv s vyberateľnými vložkami, sušte cca. 100-120 minút – Tašky, batohy	
Pokyny a rady		
– Pokiaľ sa bubon sušičky otáča, hrozí riziko poškodenia! Neumiestňujte do koša sušičky žiadne veľké predmety (napr. vysoké čižmy, veľké tašky a batohy), ktoré by sa mohli dostať do kontaktu s bubnom sušičky alebo rebrami bubna. – Rukávy, opasky alebo stuhy zložte prípadne zviažte tak, aby ležali v koši. – Vložky do topánok vyberte a nechajte ich sušiť položené voľne v koši.	– Konce šnúrok vložte do topánok. – Aby sa predmety vysušili alebo prevetrali rovnomerne, sušte ich postupne napr. len jeden pár topánok a obuv alebo tašky roztvorte. – Odporúčanie: Nesušte v koši objemné vlnené predmety, ako napr. svetre, pretože sa na nich vytvorí záhyby. – Odporúčanie z hygienického hľadiska: Sušte v koši len čisté predmety. – Na začiatku zvolte radšej kratší čas a praxou prídete na to, ktorý čas je ideálny.	

* závisí od modelu

Varnostna navodila in opozorila

- ▶ Košaro za sušilni stroj lahko uporabljate samo v sušilnem stroju Miele, ki ga je proizvajalec predvidel posebej za tovrstno uporabo.
- ▶ Upoštevati morate tudi navodila za uporabo sušilnega stroja Miele.
- ▶ Nevarnost poškodb! Zato upoštevajte:
 - V boben sušilnega stroja poleg košare ne smete vložiti nobenih drugih predmetov ali perila. Preden namestite košaro v boben, se prepričajte, da je prazen.
V nasprotnem primeru lahko med vrtenjem bobna pride do poškodb košare in sušilnega stroja.
 - Košare za sušilni stroj ne smete vstaviti postrani! Vedno mora biti zataknjena z obema nosilcema v za to predvideni zunanji luknji v odprtini za polnjenje sušilnega stroja.
 - Izberete lahko samo programe, ki so navedeni v nadaljevanju.
 - Vsi izdelki, ki jih želite prezračiti/posušiti, morajo vzdržati termični postopek! Če dvomite, izdelek raje posušite na zraku.
 - Rokavi, trakovi, pasovi, zgornji deli škornjev ipd. ne smejo nikoli priti v stik z bobnom sušilnega stroja ali njegovimi rebri.
Ko se boben vrti, lahko zaradi zapletanja perila pride do poškodb košare in sušilnega stroja.
 - Izdelek, ki ga želite posušiti, ne sme segati višje od 200 mm!

Navodila za uporabo

Upošteвайте slike ①-⑤ na strani 95.

Košara je prosto vpeta in se ne vrtili skupaj z bobnom sušilnega stroja. Tako lahko v njej sušite ali zračite tudi takšne izdelke, ki ne prenesejo mehanskih obremenitev.

Pred vsakim vstavljanjem/odstranjenjem

- Odprite vrata sušilnega stroja.

Nasvet:

Pazite, da sta rebri bobna v vodoravnem položaju drugo nasproti drugega (slika ①).

Po potrebi lahko boben zavrtite, tako da potisnete rebro.

V tem položaju bobna lahko košaro povsem enostavno namestite ali odstranite.

Vstavljanje košare za sušilni stroj

- Košaro vstavite vodoravno proti hrbtini strani bobna.
- Košaro zadaj privzdignite in ...
- ... jo spredaj zatakните z obema nosilcema v zunanji luknji odprtine za polnjenje (slika ②).
Košara ima dodatno oporo tudi v notranjosti sušilnega stroja.

Košara za sušilni stroj mora biti nameščena vodoravno in z obema nosilcema trdno v predvidenih luknjah!

- Zdaj lahko košaro pravilno obremenite (slike ③-⑤).

- Zaprite vrata stroja.

Sušenje ali prežračevanje

Upošteвайте naslednjo tabelo programov in izdelkov. Izberete lahko samo programe, ki so navedeni v tej tabeli.

Odstranjevanje košare za sušilni stroj

Po vsaki uporabi najprej vzemite ven perilo/izdelek in šele nato odstranite košaro iz bobna.

- Košaro zadaj privzdignite in ...
- ... jo izvlecite z obema nosilcema iz lukenj proti hrbtini strani bobna.
- Košaro vzemite iz bobna.

Čiščenje

- Košaro za sušilni stroj čistite z blagim čistilnim sredstvom ali milnico in jo nato z mehko krpo obrišite do suhega.

Tabela programov in izdelkov

Programi	Namen	Obremenitev košare
Program za košaro *	sušenje	<ul style="list-style-type: none"> – maks. obremenitev: 3,5 kg = teža (mokrega) izdelka – maks. višina izdelka: 200 mm
Toplo prezračevanje	sušenje	
Hladno prezračevanje *	hladno prezračevanje	
Primeri za perilo/izdelke		
Izdelki morajo vzdržati termični postopek: upoštevajte podatke proizvajalca! Če dvomite: izberite program <i>Hladno prezračevanje</i> ali izdelek posušite na zraku.		
Različni volneni izdelki <ul style="list-style-type: none"> – rokavice, šali, nogavice, kape Drugo perilo/izdelki <ul style="list-style-type: none"> – plišaste živali (npr. medvedki), pribl. 70–100 minut sušenja – svečana oblačila (npr. top z bleščicami) 	Izdelki z deležem sintetike, Gore-Tex® ali usnja <ul style="list-style-type: none"> – športni copati, čevlji ali otroški čevlji z odstranljivimi vložki, pribl. 100–120 minut sušenja – torba, nahrbtnik 	
Opozorila in nasveti		
<ul style="list-style-type: none"> – Med vrtenjem bobna obstaja nevarnost poškodb! V košaro za sušilni stroj ne smete vložiti velikih izdelkov (npr. visokih škornjev, velikih torb ali nahrbtnikov), ki bi lahko prišli v stik z bobnom ali rebri bobna sušilnega stroja. – Rokave, pasove ali trakove zložite ali zvežite tako, da so v notranjosti košare. – Vložke vzemite iz čevljev in jih položite poleg čevljev v košaro. 	<ul style="list-style-type: none"> – Konce vezalk zataknite v čevlje. – Da se bodo izdelki enakomerno posušili ali prezračili, v košaro vložite le en par čevljev ter čevlje ali torbe na široko odprite. – Priporočilo: V košari ne sušite velikih kosov volnenega perila, npr. puloverjev, ker lahko pride do fiksiranja gub. – Priporočilo iz higienskih razlogov: V košaro za sušilni stroj vlagajte samo čiste izdelke. – Sprva ne izberite najdaljšega časa sušenja, temveč s preizkušanjem ugotovite, kakšen čas je najbolj ustrezen. 	

* odvisno od modela

Sigurnosna uputstva i upozorenja

- ▶ Korpu za sušenje je dozvoljeno upotrebljavati isključivo sa Miele mašinom za sušenje veša, jer je u firmi Miele predviđena specijalno za ovu upotrebu.
- ▶ Morate da se pridržavate uputstva za upotrebu Miele mašine za sušenje veša.
- ▶ Opasnost od oštećenja! Zato obratite pažnju na sledeće:
 - U bubanj mašine za sušenje veša ne stavljajte dodatno tkanine ili predmete. Pre stavljanja korpe za sušenje proverite da li je bubanj mašine prazan.
Prilikom okretanja bubnja bi korpa i mašina za sušenje veša mogli da se oštete.
 - Korpu za sušenje nikada ne stavljajte ukoso! Uvek morate da je postavite tako što ćete oba prednja ugaona dela staviti u spoljne rupe u otvoru za punjenje mašine.
 - Birajte samo programe koji su navedeni u daljem tekstu.
 - Svi artikli, koji se provetravaju/suše, moraju da izdrže termičku obradu! U slučaju nedoumice ih ostavite da se suše na vazduhu.
 - Rukavi, trake, pojasi, sare čizama i sl. ne smeju nikada da dođu u kontakt sa bubnjem mašine ili rebrima bubnja.
Prilikom okretanja bubnja bi zbog zaplitanja veša korpa i mašina za sušenje veša mogli da se oštete.
 - Maksimalna visina artikla koji se suši ne sme da pređe 200 mm!

Uputstvo za upotrebu

Rasklopite zadnji deo i pogledajte slike.

Korpa za sušenje visi slobodno u bubnju mašine i ne okreće se zajedno sa njim. Na taj način možete da sušite ili provetravate predmete koji ne smeju da se opterećuju mehanički.

Pre stavljanja / vađenja korpe

- Otvorite vrata mašine za sušenje veša.

Savet:

Vodite računa da rebra bubnja stoje vodoravno jedan preko puta drugog (slika ①).

Bubanj možete da okrecete hvatajući rebro.

Tako ćete korpu za sušenje moći lako da postavite i izvadite.

Postavljanje korpe za sušenje

- Ubacite vodoravno korpu za sušenje u bubanj mašine za sušenje veša.
- Podignite pozadi korpu za sušenje i ...
- ... postavite je napred tako što ćete oba ugaona dela ubaciti u spoljne rupe u otvoru za punjenje mašine (slika ②). Korpa za sušenje se potom učvrsti u unutrašnjosti mašine za sušenje veša.

Korpu za sušenje morate da postavite vodoravno i čvrsto sa oba ugaona dela u rupama!

- Sada pravilno napunite korpu za sušenje (slike ③-⑤).
- Zatvorite vrata mašine za sušenje veša.

Sušenje ili provetravanje

Na sledećoj stranici se nalazi "Tabela programa i artikala". Birajte isključivo programe koji su navedeni u toj tabeli.

Vađenje korpe za sušenje

Posle upotrebe prvo izvadite tkani-ne/artikal, a potom korpu za sušenje.

- Podignite pozadi korpu za sušenje i ...
- ... povucite je sa oba ugaona dela iz rupa prema zadnjoj strani.
- Izvadite korpu za sušenje.

Čišćenje

- Korpu za sušenje veša očistite blagim sredstvom za čišćenje ili sapunicom i obrišite je mekom krpom.

Tabela programa i artikala

Programi	za šta?	Punjenje korpe
Program za korpu *	sušenje	– maksimalna nosivost: 3,5 kg = težina (mokrog) artikla – maksimalna visina artikla: 200 mm
Toplo provetravanje	sušenje	
Hladno provetravanje*	hladno provetravanje	
Primeri za tekstil / artikle		
Ovi artikli moraju da izdrže termičku obradu: Zato obratite pažnju na podatke koje je naveo proizvođač! U slučaju nedoumice: Odaberite program <i>Hladno provetravanje</i> ili sušite artikle na vazduhu.		
Različiti artikli od vune – rukavice, šalovi, čarape, kape		Artikli sa delovima od sintetike, Gore-Tex[®] -a, kože – patike, cipele ili dečije cipele sa ulošcima koji se vade, sušiti oko 100-120 minuta – tašna, ranac
Ostali tekstil / artikli – punjene igračke (npr. plišani meda), sušiti oko 70-100 minuta – svečana odeća (npr. bluze bez rukava)		
Napomene i saveti		
– Dok se bubanj mašine za sušenje veša okreće, postoji opasnost od oštećenja! U korpu za sušenje ne stavljajte velike artikle (npr. čizme sa dugim sarama, velike tašne ili rančeve), koji bi mogli doći u kontakt sa bubnjem mašine za sušenje veša ili rebrima bubnja. – Rukave, pojase ili trake složite tj. zavežite, tako da leže u korpi. – Izvadite uloške iz cipela i stavite ih zajedno u korpu da se suše.		– Krajeve pertli stavite u cipele. – Da bi se artikli ravnomerno osušili ili provetrali, stavite npr. u korpu samo jedan par cipela i otvorite cipele ili tašne. – Preporuka: Ne sušite velike vunene komade tekstila, kao npr. džempere, jer bi nabori mogli da se fiksiraju. – Iz higijenskih razloga se preporučuje: u korpu za sušenje stavite samo čiste artikle. – Ne birajte odmah najduže vreme. Isprobavanjem utvrdite koje vreme je najpogodnije.

* zavisno od modela

Säkerhetsanvisningar och varningar

► Torkningskorgen får endast användas i en torktumlare från Miele som är avsedd för detta.

► Förutom denna bruksanvisning måste även bruksanvisningen för Miele torktumlaren beaktas.

► Risk för skador! Tänk därför på följande:

- Lägg inga andra textilier eller föremål i trumman. Kontrollera att trumman är tom innan du sätter in torkningskorgen. När trumman roterar kan torkningskorgen och torktumlaren skadas.
- Sätt aldrig in torkningskorgen snett. Den måste alltid sättas in med de båda främre vinkelstavarna i lucköppningens yttre håll.
- Välj bara de program som listas i program- och produkttabellen.
- Alla saker som ska vädras eller torkas måste tåla värme! Vid tveksamhet, låt dem lufttorka.
- Ärmor, band, skärp, stövelskaft och så vidare får inte komma i kontakt med trumman eller med trumvalkarna. När trumman roterar kan torkningskorgen och torktumlaren skadas om tvätten trasslar in sig.
- Den maximala höjden på det som torkas får inte överskrida 200 mm.

Bruksanvisning

Beakta bilderna ①-⑤ på sidan 95.

Torkningskorgen hänger fritt i trumman och roterar inte. På så vis kan du torka eller vädra sådana saker som inte ska utsättas för mekaniska påfrestningar.

Innan du sätter in och tar ut torkningskorgen

- Öppna luckan till torktummlaren.

Tips:

Se till att trumvalkarna står vågrätt (bild ①).

Du kan vrida runt trumman med hjälp av trumvalkarna.

På så vis är det mycket enkelt att sätta in och ta ut torkningskorgen.

Sätta in torkningskorgen

- För in torkningskorgen vågrätt och rakt in i trumman.
- Lyft torkningskorgen baktill och...
- ... stick in den framtill med de båda vinkelstavarna i lucköppningens yttre hål (bild ②).
Torkningskorgen stöttas också upp inuti torktummlaren.

Torkningskorgen måste sitta vågrätt och de båda vinkelstavarna måste sitta fast ordentligt i hålen!

- Lägg det som ska torkas på rätt sätt på torkningskorgen (bilder ③-⑤).
- Stäng luckan till torktummlaren.

Torkning eller vädning

Beakta "Program- och produkttabellen". Bara de program som står i den får användas.

Ta ut torkningskorgen

Ta först ut det som har torkats och sedan torkningskorgen.

- Lyft torkningskorgen baktill och...
- ... dra ut den med de båda vinkelstavarna ur hålen.
- Ta ut torkningskorgen.

Rengöring

- Rengör torkningskorgen med ett mildt rengöringsmedel eller med tvål och vatten och eftertorka med en mjuk trasa.

Program- und produkttabell

Program	För vad?	Kapacitet
Program för torkningskorg*	Torkning	– Maximal kapacitet: 3,5 kg = Maximal vikt för (blöta) saker
Varmluft	Torkning	– Maximal höjd för det som ska torkas:
Kalluft*	Kalluft	200 mm
Exempel på textilier och saker		
Sakerna måste tåla värmebehandlingen. Beakta därför tillverkarens anvisningar. Vid tveksamma fall väljer du programmet <i>Kalluft</i> eller låter det som ska torkas lufttorka.		
Diverse saker av ylle – vantar, halsdukar, sockor och mössor. Övriga textilier och saker – mjukisdjur (till exempel nallar), torka ungefär 70–100 minuter. – festkläder (till exempel paljettoppar).		Produkter av syntetiska material, Gore-Tex® och material med läder – gymnastikskor, skor eller barnskor med uttagbara iläggssulor, torka cirka 100–120 minuter. – väska eller ryggsäck.
Information och tips		
– Det finns risk för skador när trumman roterar! Lägg inga stora saker i torkningskorgen (till exempel stövlar med höga skaft, stora väskor eller ryggsäckar) som kan komma i kontakt med trumman eller trumvalkarna. – Lägg ihop ärmar, skärp och band eller knyt ihop dessa så att de ligger i torkningskorgen. – Ta ut iläggssulor ur skor och lägg dem i torkningskorgen.		– Sätt i skosnörena i skorna. – För att sakerna ska torka jämnt, lägg till exempel bara i ett par skor i torkningskorgen och öppna skorna eller väskan ordentligt. – Rekommendation: Torka inte stora ylle-textilier som till exempel stickade tröjor eftersom veck och skrynlor kan fixeras. – Hygienrekommendation: Lägg endast rena saker i torkningskorgen. – Välj inte den längsta tiden i början. Hit ta den lämpligaste tiden genom att pröva dig fram.

* beroende på modell

Güvenlik Tavsiyeleri ve Uyarılar

- ▶ Miele tarafından özellikle bu amaç için üretilen kurutma sepetleri sadece Miele kurutma makinesi içinde kullanılabilir.
- ▶ Ayrıca Miele kurutma makinesinin kullanma kılavuzunu dikkate alınız.
- ▶ Zarar görme tehlikesi! Bu nedenle şunlara dikkat ediniz:
 - Kurutucu kazanına başka çamaşır veya malzeme ilave etmeyiniz. Kurutma sepetini yerleştirmeden önce kurutma kazanının boş olup olmadığını kontrol ediniz. Kazan döndüğünde kurutma sepeti ve kurutma makinesi zarar görebilir.
 - Kurutma sepetini asla çapraz yerleştirmeyiniz! Sepet her zaman öndeki iki açılı parçası ile kurutma makinesinin kazan ağzındaki sepet için hazırlanmış dış deliklere takılmalıdır.
 - Sadece aşağıda bildirilen programları seçiniz.
 - Havalandırılması/kurutulması gereken tüm ürünler ısısal işlemlere karşı dayanıklı olmalıdır! Bu konuda tam bilgi sahibi değilseniz açık havada kurumaya bırakınız.
 - Giysi kolları, kuşakları, çizme tokaları v.s. kurutma makinesi kazanına veya kazan kanatlarına temas etmemelidir. Kazan döndüğünde çamaşırların düğümlenmesi sonucunda kurutma makinesi ve kurutma sepeti zarar görebilirler.
 - Kurutulacak ürünün maksimum kalınlığı 200 mm'yi aşmamalıdır.

Kullanma Kılavuzu

95. Sayfadaki resimlere ①-⑤ dikkat ediniz.

Kurutma sepeti kurutma kazanı içinde serbest asılıdır ve birlikte dönmez. Kurutma sepeti mekanik olarak etkilenmeyen ürünler için uygundur, bu tip ürünler böyle kurutulabilir veya havalandırılabilir.

Her Yerleştirmeden / Çıkarmadan Önce

- Kurutma makinesinin kapağını açınız.

Öneri;

Kazan kanatlarının birbirlerine yatay durmalıdır (Resim ①).

Kazanı kanatlarından çevirebilirsiniz. Sonra kurutma sepeti çok kolay bir şekilde yerleştirilebilir ve dışarı çıkarılabilir.

Kurutma Sepetinin Takılması

- Kurutma sepetini yatay olarak kurutma makinesinin kazanı içine sürünüz.
- Kurutma sepetini arka taraftan kaldırınız ve ...
- ... öndeki her iki açılı pimini dış deliklere takınız (Resim ②).
Kurutma sepeti Kurutma sepeti ayrıca kurutma makinesi içinde destek alır.

Kurutma sepeti yatay ve her iki açılı piminin deliklere iyice takılmış olması gerekir!

- Kurutma sepetini şimdi doğru doldurunuz (Resimler ③-⑤).

- Kurutma makinesinin kapağını kapatınız.

Kurutma veya Havalandırma

Aşağıdaki "Program ve Ürün Tablosunu".dikkate alınız. Sadece burada verilen programlar seçilebilir.

Kurutma Sepetinin Çıkarılması

Her kullanımdan sonra önce tekstilleri/ürünü ve sonra kurutma sepetini dışarı alınız.

- Kurutma sepetini arka taraftan kaldırınız ve ...
- ... sepeti her iki delikten arkaya doğru çekip çıkartınız.
- Kurutma sepetini dışarı çıkartınız.

Temizlik

- Kurutma sepetini hafif deterjanlı veya sabunlu bir suyla siliniz ve yumuşak bir bezle kurulayınız.

Program- ve Ürün Tablosu

Programlar	İşlem Cinsi	Sepeti Doldurma
Sepet Programı *	Kurutma	– Maks. taşıma gücü: 3,5 kg = Ürün ağırlığı (ıslak)
Sıcak havalandırma	Kurutma	
Soğuk havalandırma	Soğuk havalandırma	– Maks. ürün yüksekliği: 200 mm
Tekstiller / Ürünler için Örnekler		
<p>Ürünler ısısal işlemlere karşı dayanıklı olmalıdır, bu nedenle üreticilerinin uyarılarını dikkate alınız!! Bu konuda tam bilgi sahibi değilseniz: <i>Soğuk havalandırma</i> programını seçiniz veya açık havada kurumaya bırakınız.</p>		
<p>Çeşitli yünlü ürünler</p> <ul style="list-style-type: none"> – Eldiven, şal, çorap, kasket gibi <p>Diğer Tekstiller / Ürünler</p> <ul style="list-style-type: none"> – Kumaş oyuncaklar (ayı, kedi, köpek gibi), yaklaşık 70-100 dakika kurutunuz. – Abiye elbise (payetli giysiler) 	<p>Sentetik ürünler-, Gore-Tex®, Deri karışımı ürünler</p> <ul style="list-style-type: none"> – tabanlıkları dışarı alınabilen spor ayakkabıları, ayakkabı veya çocuk ayakkabılarını, yaklaşık 100-120 dakikada kurutunuz. – Çanta, Sırt Çantası 	
Uyarılar ve Öneriler		
<ul style="list-style-type: none"> – Kurutma makinesi kazanı döndüğünde hasar görme riski vardır! Kurutma sepeti içine çizme, büyük çanta veya sırt çantaları gibi büyük boy ürünleri koymayınız, kazan ve kazan kanatlarına çarpabilir. – Kurutma sepetinin içine yerleştirdiğiniz giysilerin kollarını, kuşaklarını veya bantlarını katlayınız veya birbirine bağlayınız. – Tabanlıkları ayakkabıdan çıkarınız ve kuruması için sepetin içine koyunuz. 	<ul style="list-style-type: none"> – Ayakkabı bağcıklarını ayakkabının içine sokunuz. – Eşit kurutma veya havalandırma için sadece bir çift ayakkabıyı sepete yerleştiriniz ve ayakkabı veya çantayı iyice açınız. – Öneri: Kazak gibi büyük yünlü parçaları kurutmak için sepete koymayınız, katlanmalar düzelmez, sabit kalır. – Hijyenik nedenlerle sadece temiz ürünleri kurutma sepetine koyunuz. – Başlarda en uzun süreyi seçmeyiniz. Deneyerek en uygun süreyi kendiniz belirleyiniz. 	

* Modele bağlı

Заходи безпеки та застереження

- ▶ Кошик для сушіння може використовуватися тільки в сушильних машинах Miele, тому що вони спеціально розраховані на таку експлуатацію.
- ▶ Необхідно також брати до уваги вказівки в інструкції щодо експлуатації сушильної машини Miele.
- ▶ **Небезпека пошкодження!** Тому слід враховувати наступне:
 - Не допускається класти додатково будь-які текстильні вироби або предмети в барабан сушильної машини. Перед встановленням кошика перевірте, чи барабан пустий. Якщо барабан повертається, можна пошкодити кошик для сушіння і сушильну машину.
 - В жодному випадку не встановлюйте кошик навскоси! Обидва передні гачки повинні ввійти в передбачені для них зовнішні отвори в області люка сушильної машини.
 - Вибирайте лише ті програми, які передбачають використання кошика.
 - Всі речі, які сушаться/обдуваються, повинні витримувати термічну обробку! У випадку сумнівів сушіть на повітрі.
 - Рукава, стрічки, пояси, халяви чобіт і т.д. не повинні торкатися сушильного барабана або ребер всередині барабана. Якщо барабан обертається, у результаті сплетення білизни у вузол можливе пошкодження кошика та сушильної машини.
 - Максимальна висота виробу, призначеного для сушіння, не повинна перевищувати 200 мм!

Інструкція з експлуатації та гарантія якості

Відкиньте задні перекидні частини і слідуйте рисункам.

Кошик вільно висить в барабані і не повертається разом з барабаном. Таким чином, Ви можете висушити або провітрити вироби, які не повинні піддаватися механічному навантаженню.

Перед кожним встановленням/вийманням

- Відкрийте дверцята машини.

Порада:

Слідкуйте за тим, щоб ребра барабану були в горизонтальному положенні (рис. ①).

Ви можете повернути барабан за ребра.

Тоді кошик легко вставляється і виймається.

Встановлення кошика

- Горизонтально вставте кошик до задньої стінки в барабан сушильної машини.
- Підніміть кошик позаду і ...
- ... вставте позаду обидва гачки в зовнішні отвори в області люка (рис. ②).

Додаткову опору кошику надає внутрішня частина сушильної машини.

Кошик повинен бути встановлений чітко горизонтально на обидва гачки чітко в отвори!

- Тепер правильно завантажте кошик (рис. ③-⑤).
- Закрийте дверцята сушильної машини.

Сушіння або обдування

Слідуйте вказівкам в таблицях огляду програм і речей. Можна обирати лише зазначені там програми.

Виймання кошика

Після кожного використання виймайте спочатку речі/білизну, а потім кошик для сушіння.

- Підніміть кошик позаду і ...
- ... вийміть обидва гачки ззаду з отворів.
- Вийміть кошик.

Чищення

- Очищуйте кошик, використовуючи м'який миючий засіб або мильний розчин, і витирайте його насухо м'якою серветкою.

Огляд програм і виробів

Програми	Призначення	Завантаження
Сушіння в кошику*	Сушіння	– Максимальне завантаження: 3,5 кг = вага (вологого) виробу
Тепле обдування	Сушіння	– Максимальна висота виробу: 200 мм
Холодне обдування*	Холодне обдування	
Приклади текстильних виробів		
Речі повинні витримувати термічну обробку: тому звертайте увагу на вказівки виробника! У випадку сумнівів: Обирайте програму <i>Холодне обдування</i> або сушіть на повітрі.		
Різнорозмірні вовняні вироби – Рукавички, шарфи, носки, шапки Інші текстильні вироби – М'які іграшки (наприклад, плюшеві ведмеді) сушіть прибіл. 70-100 хв. – Святковий одяг (напр., блузка з блискітками)	Вироби, які містять в складі синтетику, Gore-Tex®, та вироблені з шкіри – Спортивне взуття, взуття або дитяче взуття із змінними устілками сушіть прибіл. 100-120 хвилин. – Сумка, рюкзак	
Поради і вказівки		
– Небезпека пошкодження, якщо барабан буде обертатися! Не кладіть у кошик для сушіння великі вироби (наприклад, чоботи з довгими халявами, великі сумки і рюкзаки), які можуть торкатися сушильного барабана або ребер всередині барабана. – Рукава, пояси або стрічки скласти або зв'язати таким чином, щоб вони знаходились в кошику для сушіння. – Вийміть устілки з взуття і поставте їх для сушіння в кошик.	– Вставте шнурки у взуття. – Для того, щоб вироби сушилися або провітрювалися рівномірно, кладіть у кошик, наприклад, тільки одну пару взуття та повністю відкривайте сумки або взуття. – Рекомендація: Не сушіть об'ємні вовняні речі, наприклад, пуловери, тому що на них можуть залишитися складки. – Рекомендація для забезпечення гігієни: ставте лише чисті вироби в кошик. – Спочатку не обирайте найдовший час. Методом спроб встановіть оптимальний час сушіння.	

* залежно від моделі

注意事项与安全说明

- ▶ 本干衣篮仅能用于注明适用的 Miele 滚筒式干衣机。
- ▶ 请同时阅读 Miele 滚筒式干衣机的操作说明。
- ▶ 为避免损坏，请注意：
 - 使用干衣篮时，请勿同时在干衣机中放入其他织物或物品。放置干衣篮之前确保清空滚筒。
否则，滚筒转动时，干衣篮和滚筒式干衣机可能损坏。
 - 干衣篮不得倾斜放置。两只前叉必需固定于滚筒式干衣机滚筒开口上的两个开孔内。
 - 干衣篮仅能用于程序图表中所列的程序。
 - 要吹干或烘干的所有物品必需是耐热的。如不确定，悬挂晾干。
 - 袖套、领带和腰带、靴子等不可接触滚筒或滚筒肋骨。
否则，滚筒转动时可能会搅成一团，损坏干衣篮和滚筒式干衣机。
 - 要烘干的衣物最高不得超过 200 毫米。

操作说明

图示说明请参看封底。

干衣篮悬挂在滚筒内，不随着滚筒转动。从而使衣物无需经过机械运动即可烘干或吹干。

使用前

- 打开滚筒门。

提示：

确保滚筒肋骨在滚筒内水平放置（图示①）。

必要时通过肋骨转动滚筒。

然后干衣篮就能易于安装和取出。

安装干衣篮

- 将干衣篮水平导入滚筒。
- 从后面将干衣篮稍微抬起，然后……
- ……将干衣篮的两只前叉插入滚筒开口内的两个开孔中（图示②）。然后干衣机就会落入滚筒内适当位置。

请确保干衣篮平放，前叉安装正确。

- 正确装载干衣篮（图示③-⑤）。

- 关闭滚筒门。

烘干和吹干

请参看程序图表，为待吹干或烘干的衣物选择正确的程序。

取出干衣篮

每次使用后，卸载干衣篮后再将其取出。

- 从后面将干衣篮稍微抬起，然后……
- ……松开两只前叉。
- 将干衣篮看从干衣机内取出。

清洁

- 用温和的非摩擦性清洁剂或洗涤溶液清洁干衣篮。用干布擦干。

程序图表

程序	适用于	装载量
干衣篮程序*	烘干	— 最大装载量: 3.5 千克 = 湿重 — 最大高度: 200 毫米
暖风	烘干	
冷风*	烘干	
适用织物或物品		
衣物必须耐热。请遵循制造商说明。如不确定, 请使用冷风(<i>Cool air</i>)程序或悬挂晾干。		
羊毛衣物 — 手套、围巾、袜子和帽子 其他织物或物品 — 毛绒玩具(如泰迪熊)。大概烘干次数 70-100 分钟。 — 聚会着装, 如带亮片的上衣		含人造纤维、Gore-Tex®或皮革的衣物 — 软底运动鞋以及鞋垫可取出的鞋子。 大概烘干次数 100-120 分钟 — 挎包和背包
实用提示		
— 滚筒转动时谨防损坏。请勿在干衣篮中放入大件衣物(如长筒靴或大包), 可能会触及滚筒或滚筒肋骨。 — 袖套、腰带和领带应折叠或固定, 从而使其完全没入干衣篮。 — 将鞋内的鞋垫取出, 挨着鞋子放入干衣篮。		— 将鞋带装入鞋子。 — 为确保均匀吹干或烘干, 每次只放入一双鞋子。鞋包应尽量打开。 — 我们不推荐烘干套衫等大件羊毛衣物, 烘干过程中造成的褶皱无法消除。 — 处于卫生原因, 只能用干衣篮看那吹干或烘干干净的衣物。 — 开始时请勿选择最长的烘干时间。烘干衣物时注意查看, 以找到最佳时间。

* 取决于型号

注意事項及安全說明

- ▶ 本乾衣籃僅可用於指定適合使用乾衣籃的 Miele 滾筒乾衣機。
- ▶ 另外請閱讀 Miele 滾筒乾衣機的操作說明。
- ▶ 為避免損壞，還須注意：
 - 使用本乾衣籃時，切勿同時在乾衣機內放置其他衣物或物件。放置乾衣籃之前，請確保滾筒沒有衣物或物件。
否則，滾筒旋轉時可能會損壞乾衣籃和滾筒乾衣機。
 - 乾衣籃不得傾斜放置。乾衣籃的兩個前叉必須一直安裝在滾筒乾衣機滾筒開口內的兩個外側孔中。
 - 本乾衣籃必須僅與程序一覽表中列出的程序一起使用。
 - 所有需要晾干或乾燥的物品必須耐熱。如有疑問，請懸掛晾干。
 - 袖子、領帶和腰帶、靴子等不得與滾筒或滾筒肋條接觸。
否則，滾筒旋轉時，這些可能會被纏住及損壞乾衣籃和滾筒乾衣機。
 - 乾燥物件的最大高度不得超過 200 毫米。

操作說明

請打開底頁查看圖解。

乾衣籃懸浮在滾筒內，不會隨滾筒旋轉。這樣物件不會受到乾燥或晾干的機械作用的影響。

使用前

- 打開滾筒門。

提示：

確保滾筒肋條在滾筒內水平相對（圖①）。

必要時，轉動滾筒。

這樣乾衣籃就容易安裝和拆卸。

安裝乾衣籃

- 將乾衣籃水平放入滾筒中。
- 稍微提升乾衣籃後端和...
- ... 將乾衣籃的兩個前叉安裝到滾筒開口內的兩個外側孔（圖②）。
這樣乾衣籃就下落至滾筒的適當位置。

請確保乾衣籃水平放置，並且前叉安裝妥善。

- 將物件正確放入乾衣籃（圖③ - ⑤）。

- 關上滾筒門。

乾燥和晾干

請參閱程序一覽表，以幫助為乾燥和晾干的物件選擇正確的程序。

取出乾衣籃

每次使用後，先取出乾衣籃的物件，再取出乾衣籃。

- 稍微提升乾衣籃後端和...
- ... 鬆開兩個前叉。
- 將乾衣籃從乾衣機中取出。

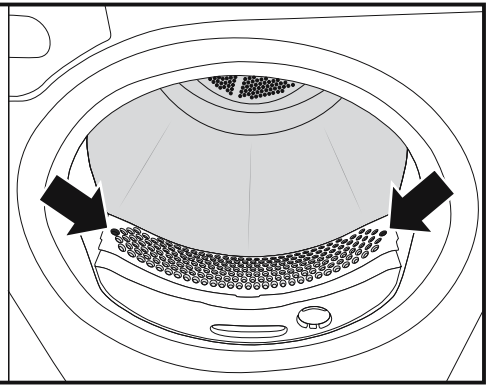
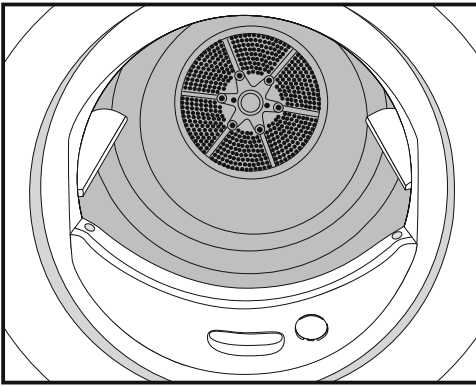
清潔

- 使用溫和非腐蝕性清潔劑或清潔溶液及水清潔乾衣籃。然後用軟布擦乾。

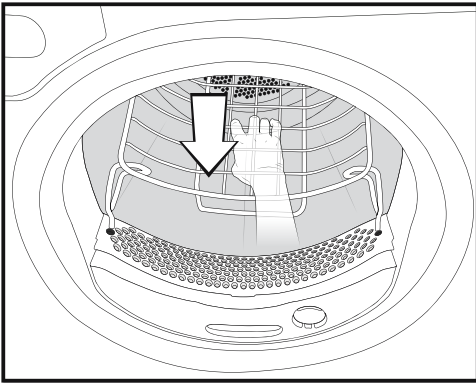
程序一覽表

程序	適合	衣物量
「Basket」(乾衣籃)程序*	乾衣	- 最大乾衣量：3.5 公斤 = 含水重量 - 最大高度： 200 毫米
「Warm air」(暖風)	乾衣	
「Cool air」(冷風)*	晾干	
適合乾衣的衣物／物件		
衣物和物件必須能夠耐熱。請遵照製造商的說明進行。如有疑問，請使用「Cool air」(冷風)程序或懸掛晾干。		
羊毛製品 - 手套、圍巾、襪子和帽子		含人造纖維、Gore-Tex® 或皮革的衣物 - 帶可拆卸鞋墊的運動鞋和鞋。乾燥時間約 100-120 分鐘。 - 包和背包
其他衣物／物件 - 毛絨玩具（例如泰迪熊） 乾燥時間約 70-100 分鐘。 - 禮服，例如帶珠片的上衣		
小貼士		
- 滾筒旋轉時有損壞危險。切勿將可能與滾筒或滾筒肋條接觸的大件物件（例如長靴或大包袋）放入乾衣籃。 - 袖子、領帶和腰帶應折疊或固定，使它們完全約束在乾衣籃內。 - 從鞋中取出鞋墊，將鞋墊放在鞋子旁邊。		- 將鞋帶放入鞋內。 - 為確保均勻晾干或乾燥，一次僅乾燥一雙鞋。鞋和包袋應僅可能打開。 - 不建議乾燥大件羊毛衣物，例如套衫。乾燥過程中可能會造成永久摺位。 - 出於衛生原因，您應僅使用乾衣籃晾干和乾燥乾淨的物件。 - 開始時請勿選擇最長的乾衣時間。乾衣時查看衣物，以找出最理想的時間。

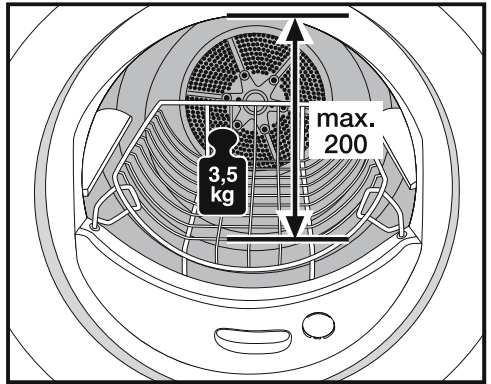
* 視乎型號而定



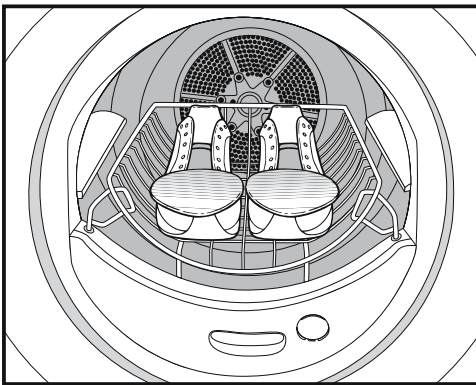
1



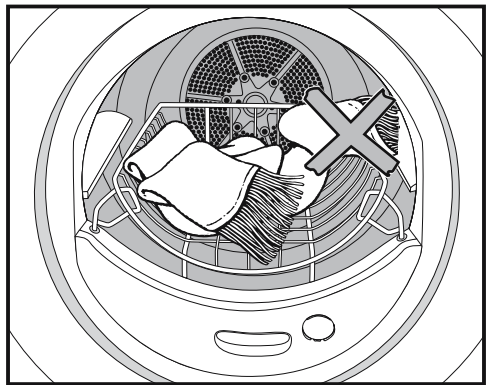
2



3



4



5

Miele

Miele & Cie. KG
Carl-Miele-Straße 29
33332 Gütersloh
Germany
Tel.: +49 5241 89-0
Fax: +49 5241 89-2090
Internet: www.miele.com