

# Használati és szerelési útmutató Páraelszívó



**Feltétlenül** olvassa el a Használati- és szerelési utasítást a felállítás – beszerelés – üzembe helyezés előtt. Ezzel megóvja önmagát és elkerüli a készülék károsodását.

# Tartalom

---

<b>Biztonsági utasítások és figyelmeztetések</b> .....	<b>5</b>
<b>Fenntarthatóság és környezetvédelem</b> .....	<b>13</b>
<b>Áttekintés</b> .....	<b>14</b>
A páraelszívó áttekintése .....	14
Tartozékok .....	15
Zsírszűrő és panel .....	15
Szagszűrő .....	15
Főzőhely-megvilágítás .....	15
Hangulatvilágítás .....	16
Funkciók .....	16
A ventilátor teljesítményfokozatai .....	16
Késleltetett leállítás funkció .....	17
Üzemóra-számláló .....	17
Miele@home .....	17
Adaptív Con@ctivity .....	17
Powermanagement .....	17
<b>Üzembe helyezés</b> .....	<b>18</b>
Elszívó vagy keringtetéses üzem választása .....	18
Miele@home beállítása .....	19
Kapcsolódás App-on keresztül .....	19
Kijelentkezés a Wi-Fi-ről és a távirányítóról .....	20
Con@ctivity beállítása .....	20
A Con@ctivity 3.0 aktiválása a helyi Wi-Fi hálózaton keresztül .....	20
A Con@ctivity 3.0 aktiválása a közvetlen Wi-Fi kapcsolaton keresztül .....	20
Csatlakozás megismétlése .....	21
Készítse elő a távirányítót .....	21
A távirányító bejelentkeztetése .....	21
Kijelentkezés a távirányítón .....	21
<b>Kezelés (automatikus)</b> .....	<b>22</b>
Főzés a Con@ctivity-vel elektromos főzőlapon .....	22
Főzés a Con@ctivity-vel gázfőzőlapon .....	22
Átmeneti kilépés az automatikus üzemmódból .....	23
<b>Kezelés (manuális)</b> .....	<b>24</b>
Főzés Con@ctivity-funkció nélkül (kézi üzem) .....	24
A ventilátor bekapcsolása .....	24
A teljesítményfokozat kiválasztása .....	24
Válassza ki a második Booster fokozatot .....	24
A késleltetett leállítás idejének kiválasztása .....	24
A ventilátor kikapcsolása .....	24
Késleltetett leállítás Plug&Play üzemben .....	24
A főzőhely-megvilágítás be/kikapcsolása .....	25

A főzőhely-megvilágítás fényerejének csökkentése .....	25
Hangulatvilágítás be-/kikapcsolása .....	25
<b>Beállítások személyre szabása .....</b>	<b>26</b>
A zsírszűrő üzemóra-számlálójának intervallumai .....	26
A zsírszűrő üzemóra-számláló intervallumainak módosítása .....	26
A szagszűrő üzemóra-számlálójának intervallumai .....	26
A szagszűrő üzemóra-számláló intervallumainak módosítása/kikapcsolása ...	26
Biztonsági kikapcsolás .....	27
<b>Energiatakarékossági tanácsok.....</b>	<b>28</b>
<b>Tisztítás és ápolás.....</b>	<b>29</b>
A készülékház tisztítása .....	29
A peremes elszívó zsírszűrői és panelje .....	29
Kondenzvíz a panelen.....	30
Panel behelyezése .....	32
A zsírszűrő üzemóra-számlálójának visszaállítása .....	32
A zsírszűrő cseréje.....	32
Szagszűrő.....	32
A szénszűrő üzemóra-számlálójának visszaállítása .....	33
A szagszűrő ártalmatlanítása .....	33
Távírányító.....	33
Elemek behelyezése/cseréje.....	33
A távírányító tisztítása .....	33
<b>Ügyfélszolgálat .....</b>	<b>34</b>
Kapcsolatfelvétel üzempavarok esetén .....	34
A típustábla elhelyezkedése.....	34
Garancia.....	34
<b>Telepítés .....</b>	<b>35</b>
A beszerelés előtt.....	35
A védőfólia eltávolítása .....	35
A panel burkolása .....	35
Beszereléshez szükséges anyagok .....	35
Készülékmeretek .....	36
A főzőhely és a páraelszívó közötti távolság (S).....	41
Telepítési útmutató .....	42
Plug&Play üzemmód.....	42
Elszívócső .....	43
Visszacsapószelep.....	43
Kondenzvíz .....	44
Hangtompító.....	44
Elektromos csatlakoztatás .....	45

# Tartalom

---

<b>Műszaki adatok</b> .....	<b>46</b>
Utólag vásárolható tartozék keringtetéssel üzemeltetéshez.....	46
Megfelelőségi nyilatkozat.....	47

## Biztonsági utasítások és figyelmeztetések

Ez a páraelszívó megfelel az előírt biztonsági előírásoknak. Szakszerűtlen használata azonban személyi sérülésekhez és vagyoni károkhoz vezethet.

Olvassa el figyelmesen a Használati és szerelési utasítást, mielőtt a páraelszívót üzembe helyezi. Ez fontos útmutatásokat tartalmaz a beépítéshez, a biztonsághoz, a használathoz és a karbantartáshoz. Ezáltal védi önmagát és másokat, valamint elkerüli a károkat.

Az IEC 60335-1 szabványnak megfelelően a Miele kifejezetten felhívja a figyelmet arra, hogy a készülék telepítéséről szóló fejezetet valamint a biztonsági előírásokat és figyelmeztetéseket feltétlenül el kell olvasni és be kell tartani.

A Miele nem tehető felelőssé azon károkért, amelyek ezeknek az útmutatásoknak a figyelmen kívül hagyásából származnak.

Őrizze meg a Használati és szerelési utasítást, és adja azt tovább az esetleges következő tulajdonosnak!

### Rendeltetésszerű használat

► Ez a páraelszívó a háztartásban és a háztartáshoz hasonló felállítási környezetben történő használatra készült.

► Ez a páraelszívó nem alkalmas a szabadban történő alkalmazásra.

► A páraelszívót kizárólag háztartási körülmények között olyan főzési gőzök elszívására és tisztítására használja, amelyek ételek készítése közben keletkeznek.

Az összes többi felhasználási mód tilos.

► A páraelszívó egy gáz főzőhely felett keringtetéses üzemmódban nem használható a felállítási helyiség átszellőztetésére. Ezzel kapcsolatban kérje gázszerelő segítségét.

## Biztonsági utasítások és figyelmeztetések

---

▶ Olyan személyeknek, akik fizikai, érzékelési vagy értelmi képességeik, tapasztalatlanságuk vagy tudatlanságuk miatt nincsenek abban az állapotban, hogy a páraelszívót biztonságosan kezelhetnék, akkor a kezelésük csak felügyelet mellett történhet. Ezeknek a személyeknek csak akkor szabad a páraelszívót felügyelet nélkül használniuk, ha a működését úgy elmagyarázták nekik, hogy azt biztonságosan kezelni tudják. Fel kell tudniuk ismerni és megérteni a helytelen használat lehetséges veszélyeit.

### Gyermekek a háztartásban

- ▶ A nyolc év alatti gyermekeket tartsa távol a páraelszívótól, kivéve, ha állandó felügyelet alatt állnak.
- ▶ Ezek a személyek csak akkor kezelhetik a páraelszívót felügyelet nélkül, ha úgy elmagyarázták nekik, hogy biztonságosan tudják kezelni. A gyermekeknek fel kell tudniuk ismerni és meg kell tudniuk érteni a helytelen használat lehetséges veszélyeit.
- ▶ Gyermekeknek nem szabad a páraelszívót felügyelet nélkül tisztítaniuk vagy karbantartaniuk.
- ▶ Ügyeljen azokra a gyermekekre, akik a páraelszívó közelében tartózkodnak. Soha ne hagyja a gyermekeket a páraelszívóval játszani.
- ▶ A főzőlap-megvilágítás nagyon intenzív fényt bocsát ki. Különösen a csecsemőknél ügyeljen arra, hogy ne nézzenek bele közvetlenül a fénybe.
- ▶ Fulladásveszély! A gyermekek játék közben a csomagolóanyagokat (pl. fólia) magukra tekerhetik, vagy a fejükre húzhatják és megfulladhatnak. A csomagolóanyagokat tartsa távol a gyermekektől.
- ▶ A távirányító eleme nem kerülhet gyermekek kezébe.

## Műszaki biztonság

▶ A szakszerűtlen telepítési és karbantartási munkálatok vagy javítások veszélyeztethetik a felhasználót. A telepítési és karbantartási munkálatokat vagy javításokat csak a Miele által engedélyezett szakemberek végezhetik el.

▶ A páraelszívó sérülései veszélyeztethetik az ön biztonságát. Ellenőrizze azt a látható sérülések tekintetében. Soha ne helyezzen üzembe sérült páraelszívót.

▶ A páraelszívó elektromos biztonsága csak akkor garantált, ha azt egy szabályszerűen kiépített védővezetékes (földelt) hálózati rendszerhez csatlakoztatja. Ennek az alapvető biztonsági előfeltételnek meg kell lennie. Kétség esetén elektrotechnikai szakemberrel ellenőriztesse az elektromos hálózatot.

▶ Lehetséges az önálló vagy a hálózattal nem szinkronban álló energiaellátó rendszer időszakos vagy folyamatos üzemeltetése (például sziget hálózatok, biztonsági tartalékrendszerek). Az üzemeltetés feltétele, hogy az energiaellátó rendszer megfeleljen az EN 50160 vagy hasonló szabvány előírásainak.

A házi elosztórendszerrel és ezzel a Miele termékkel kapcsolatban előírányzott óvintézkedéseket a működést és a működési módot tekintve sziget üzemben vagy a hálózattal nem szinkronban álló üzem esetén is biztosítani kell, illetve azonos intézkedésekkel kell helyettesíteni a telepítésnél. Mint például a VDE-AR-E 2510-2 aktuális kiadványában leírtak szerint.

▶ A páraelszívó adattábláján található csatlakoztatási adatoknak (frekvencia és feszültség) feltétlenül meg kell egyezniük a villamos hálózat adataival, hogy a páraelszívó ne károsodjon.

Hasonlítsa össze ezeket az adatokat csatlakoztatás előtt. Kétség esetén kérdezzen meg egy elektrotechnikai szakembert.

▶ Az elosztók vagy hosszabbító kábelek nem garantálják a szükséges biztonságot (tűzveszély). Ezeket keresztül ne csatlakoztassa a páraelszívót az elektromos hálózathoz.

▶ Az ... EXT/EXTA típusorozatú páraelszívók esetében a külső ventilátorhoz a kapcsolatot a hozzá tartozó csatlakozó vezetékkel és csatlakozóval kell létrehozni.

Ezeket a készülékeket csak Miele külső ventilátorral szabad kombinálni.

▶ A páraelszívót csak beépítve használja, hogy a biztonságos működése szavatolva legyen.

## Biztonsági utasítások és figyelmeztetések

---

▶ Jelen páraelszívót nem szabad nem rögzített helyeken (pl. hajókon) üzemeltetni.

▶ A feszültségvezető csatlakozók megérintése, valamint az elektromos és mechanikai felépítés módosítása veszélyforrást jelent, emellett pedig a páraelszívó üzemzavarához vezethet.

Csak annyira bontsa meg a házat, amennyire a szereléshez és tisztításhoz a leírás szerint szükséges. Semmi esetre se nyissa fel a burkolat további részeit.

▶ A garanciaigény elvész, ha a páraelszívó javítását nem a Miele által felhatalmazott Ügyfélszolgálat végzi el.

▶ Egy sérült csatlakozóvezetékét csak képzett szakember cserélhet ki.

▶ A világítás világítóeszköze fixen beépített. A cserét csak a Miele engedélyével felhatalmazott szakember vagy a Miele Ügyfélszolgálat végezheti el.

▶ Beszerelési és karbantartási munkák vagy javítások előtt a páraelszívót le kell választani a hálózatról. A készülék elektromosan csak akkor van leválasztva a hálózatról, ha:

- a háztartás biztosítékai ki vannak kapcsolva vagy
- a háztartás becsavarható biztosítékai teljesen ki vannak csavarva vagy
- húzza ki a hálózati csatlakozót (ha van) a dugaszolóaljzatból. Ilyenkor ne a hálózati csatlakozókábelt húzza, hanem a hálózati csatlakozót.

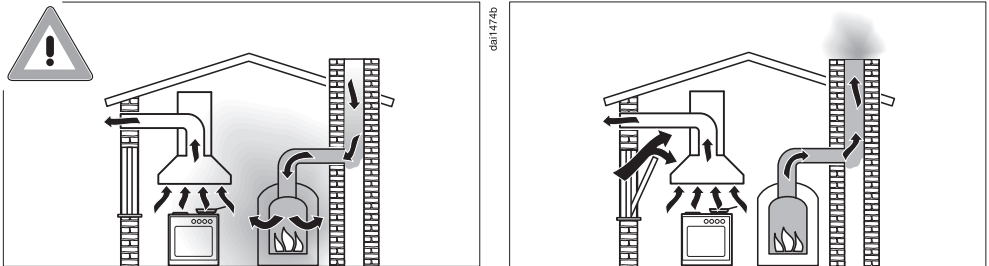
▶ Fontos a távirányító elemével való bánáshoz:

- Ne zárja rövidre, ne töltsse fel és ne dobja tűzbe az elemet. Robbanásveszély!
- A használt elemet adja le egy gyűjtőállomáson. Ne dobja az elemet a háztartási hulladékok közé.



# Biztonsági utasítások és figyelmeztetések

## Egyidejű üzem a helyiség levegőjét használó készülékekkel



⚠️ Az égési gázok mérgezést okozhatnak.

Páraelszívó és a helyiség levegőjétől függő készülék egyidejű és egy helyiségben való használata vagy összekapcsolt szellőzés esetén a legnagyobb körültekintéssel kell eljárni.

A helyiség levegőjétől függő készülékek az égéshez szükséges levegőt a lakótérből nyerik, és az égéstermék egy égéstermék elvezető rendszeren (pl. kémény) keresztül vezetik ki a szabadba. Ezek lehetnek pl. gáz-, olaj-, vagy szénüzemű fűtőberendezések, átfolyós rendszerű vízmelegítők, vízmelegítők, főzőlapok vagy sütők.

A páraelszívó a konyha és a szomszédos helyiségek levegőjét használja fel. Ez a következő üzemmódokra vonatkozik:

- elszívó üzemmód,
- elszívó üzemmód külső ventilátorral,
- keringtetéses üzemmód a helyiségen kívül elhelyezett átalakító dobozzal.

Elegendő bevezetett levegő hiányában nyomáshiány alakul ki. A készülék túl kevés égési levegőt kap. Az égés így korlátozott.

A kéményből vagy a szellőzőaknából mérgező gázok juthatnak a lakóhelyiségekbe.

Életveszély áll fenn.

## Biztonsági utasítások és figyelmeztetések

A páraelszívó és a helyiség levegőjétől függő készülék egyidejű működtetése akkor veszélytelen, ha a helyiségben, vagy a közös légtérben legfeljebb 4 Pa (0,04 mbar) depresszió alakul ki, amely által a készülék gázainak visszaáramlása elkerülhető.

Ez úgy érhető el, ha a nem zárható nyílásokon, pl. ajtókon vagy ablakokon keresztül az égéshez szükséges levegő pótlódik. Itt arra kell ügyelni, hogy a beáramló nyílás keresztmetszete elegendő nagyságú legyen. Egy bevezető/kivezető fali doboz önmagában általában nem biztosítja az elegendő levegőellátást.

A megítéléskor mindig a lakás teljes szellőzőrendszerét figyelembe kell venni. Ehhez kérjen tanácsot az illetékes kéményseprő szakembertől.

Ha a páraelszívót keringtetéses üzemmódban használja, amely a levegőt a lakótérbe vezeti vissza, a helyiség levegőjét használó készülék egyidejű üzemeltetése veszélytelen.

### Szakszerű használat

▶ Nyílt láng esetén tűzveszély áll fenn!

Soha ne dolgozzon nyílt lánggal a páraelszívó alatt. Pl. a flambírozás vagy nyílt lánggal grillezés tehát tilos. A bekapcsolt páraelszívó beszívja a lángot a szűrőbe. A lerakódott konyhai zsír meggyulladhat.

▶ Gáztűzhelyen történő főzés közben az erős hőhatás károsíthatja a páraelszívót.

- Soha ne hagyja főzőedény nélkül égve a gáztűzhelyet. Akkor is kapcsolja ki a gáztűzhelyet, ha csak kis időre veszi le a főzőedényt.
- Válasszon olyan főzőedényt, amelynek mérete megfelelő a tűzhelyhez.
- Úgy szabályozza a lángot, hogy semmi esetre se csapjon ki a főzőedény alól.
- Kerülje el a főzőedény túlzott felmelegítését (pl. Wokkal való főzésnél).

▶ A kondenzvíz korrózióhoz vezethet a páraelszívón.

Mindig kapcsolja be a páraelszívót, ha egy főzőhelyet is használ, hogy ne gyűlhessen össze kondenzvíz.

▶ A túlforrósodott olaj vagy zsír meggyulladhat és ezáltal a páraelszívó meggyulladhat.

Felügyelje a lábosokat, serpenyőket és fritőz sütőket, ha olajjal vagy zsírral dolgozik. Ezért az elektromos grillezést is állandó felügyelet alatt kell tartani.

▶ A zsír- és szennyeződés-lerakódások befolyásolják a páraelszívó működését.

Soha ne használja a páraelszívót zsírszűrő nélkül, hogy a gőz megtisztítása biztosított legyen.

▶ Ügyeljen arra, hogy a páraelszívó a főzés alatt a felszálló hő miatt felmelegedhet.

A burkolatot és a zsírszűrőket csak akkor érintse meg, ha a páraelszívó lehűlt.

### Szakszerű beszerelés

▶ A konyhai készülékekkel kapcsolatosan vegye figyelembe a gyártó előírásait arra vonatkozóan, hogy üzemeltethető-e páraelszívóval együtt.

▶ Szilárd tüzelőanyagú készülékek fölé nem szabad a páraelszívót szerelni.

▶ Ha a tűzhely és a páraelszívó közötti távolság túl kicsi, ez a páraelszívó károsodásához vezethet.

Amennyiben a tűzhely gyártója nem írt elő nagyobb biztonsági távolságokat, a tűzhely és a páraelszívó alsó széle között a „Beszerelés” fejezetben megadott távolságokat kell figyelembe venni.

Ha különböző tűzhelyeket üzemeltet a páraelszívó alatt, amelyekhez különböző biztonsági távolságok érvényesek, akkor a legnagyobb megadott biztonsági távolságot kell figyelembe venni.

▶ A páraelszívó falra történő rögzítéséhez lásd a „Beszerelés” című fejezetben foglaltakat.

▶ Az alkatrészeknek éles szélei lehetnek, melyek sérüléseket okozhatnak.

A szerelés során viseljen vágásbiztos kesztyűt.

▶ Az elszívócső kialakításához csak nem gyúlékony anyagból készült csöveket és tömlőket szabad alkalmazni. Ezek szaküzletekben vagy az Ügyfélszolgálatnál kaphatók.

▶ Az elhasznált levegőt nem szabad használt füst- vagy kipufogógáz-kéménybe, illetve olyan kürtőbe vezetni, amely tűzrakó helyek felállítására szolgáló helyiségek szellőztetésére szolgál.

## Biztonsági utasítások és figyelmeztetések

---

▶ Ha az elhasznált levegőt egy nem használt füst- vagy gázkéménybe kellene vezetni, akkor vegye figyelembe a hatósági előírásokat.

### Tisztítás és ápolás

▶ Tűzveszély áll fenn, ha a tisztítást nem az ebben a használati utasításban megadottak szerint végzik.

▶ Egy gőztisztító készülék gőze az áramvezető alkatrészekre juthat és rövidzárlatot okozhat.

A páraelszívó tisztításához soha ne használjon gőztisztító készüléket.

### Tartozékok és pótalkatrészek

▶ Kizárólag eredeti Miele tartozékokat használjon. Amennyiben más alkatrészek kerülnek rá- vagy beszerelésre, akkor a garanciára, jótállásra és/vagy termékfelelősségre vonatkozó követelések érvényüket veszítik.

▶ Csak eredeti alkatrészek esetében garantálja a Miele, hogy a biztonsági követelményeket teljesítik. Hibás alkatrészeket csak ilyenekre szabad kicserélni.

▶ A Miele a páraelszívó sorozatgyártásának befejezését követően még akár 15 évig, de legalább 10 évig garantálja a készülék működéséhez szükséges pótalkatrészek rendelkezésére állását.

## A csomagolás ártalmatlanítása

A csomagolás a kezelést szolgálja, és megvédi a készüléket a szállítási sérülésektől. A csomagolóanyagokat környezetvédelmi és hulladékkezelés-technikai szempontok alapján választottuk ki, és általában újrahasznosíthatók.

A csomagolásnak az anyagkörforgásba való visszavezetése nyersanyagot takarít meg. Használja az újrafelhasználható anyagok anyagspecifikus gyűjtőhelyeit, és vegye igénybe az anyagspecifikus visszajuttatási lehetőségeket. A szállítási csomagolást a Miele szakkereskedő visszaveszi.

## A régi készülék ártalmatlanítása

Az elektromos és elektronikus készülékek számos értékes anyagot tartalmaznak. Ugyanakkor tartalmaznak olyan anyagokat, elegyeket és alkatrészeket is, amelyek működésükhöz és biztonságosságukhoz voltak szükségesek. A háztartási szemétbe kerülve, illetve nem szakszerű kezelés esetén ezek veszélyeztethetik az emberi egészséget és károsíthatják a környezetet. Ezért régi készülékét semmi esetre se dobja a háztartási szemétbe.



Helyette az önkormányzatoknál, a kereskedőknél vagy a Mielénél hivatalosan kijelölt, az elektromos és elektronikus készülékek ingyenes leadására és hasznosítására szolgáló gyűjtő- és visszavételi helyeket használja. Az esetlegesen az ártalmatlanítani kívánt régi készüléken maradt személyes adatok törléséért törvényileg ön felel. Önnek törvényi kötelessége, hogy a készülék által nem szorosan körülzárt, roncsolás nélkül kivehető elhasznált elemeket és akkumulátorokat,

valamint lámpákat roncsolás nélkül vegye ki. Vigye el ezeket egy megfelelő gyűjtőhelyre, ahol ingyenesen leadhatja őket. Gondoskodjon arról, hogy a régi készülékét az elszállításig gyermekek elől biztosan elzárt helyen tárolják.

## Elhasznált elemek és akkumulátorok visszavitele

Az elektromos és elektronikus készülékek sok esetben tartalmaznak elemeket és akkumulátorokat, amelyeket elhasználás után sem szabad a háztartási szemétbe dobni. Önnek törvényi kötelessége, hogy az olyan elhasznált elemeket és akkumulátorokat, amelyeket a készülék nem zár szorosan körül, kivegye, és megfelelő gyűjtőhelyre (pl. egy üzletbe) elvigye, ahol ingyenesen leadhatja őket. A rövidzárlatok elkerülése érdekében a fémes érintkezőket ragasztószalag felragasztásával szigetelje. Az elemek és akkumulátorok tartalmazhatnak olyan anyagokat, amelyek az emberi egészségre és a környezetre ártalmasak lehetnek.

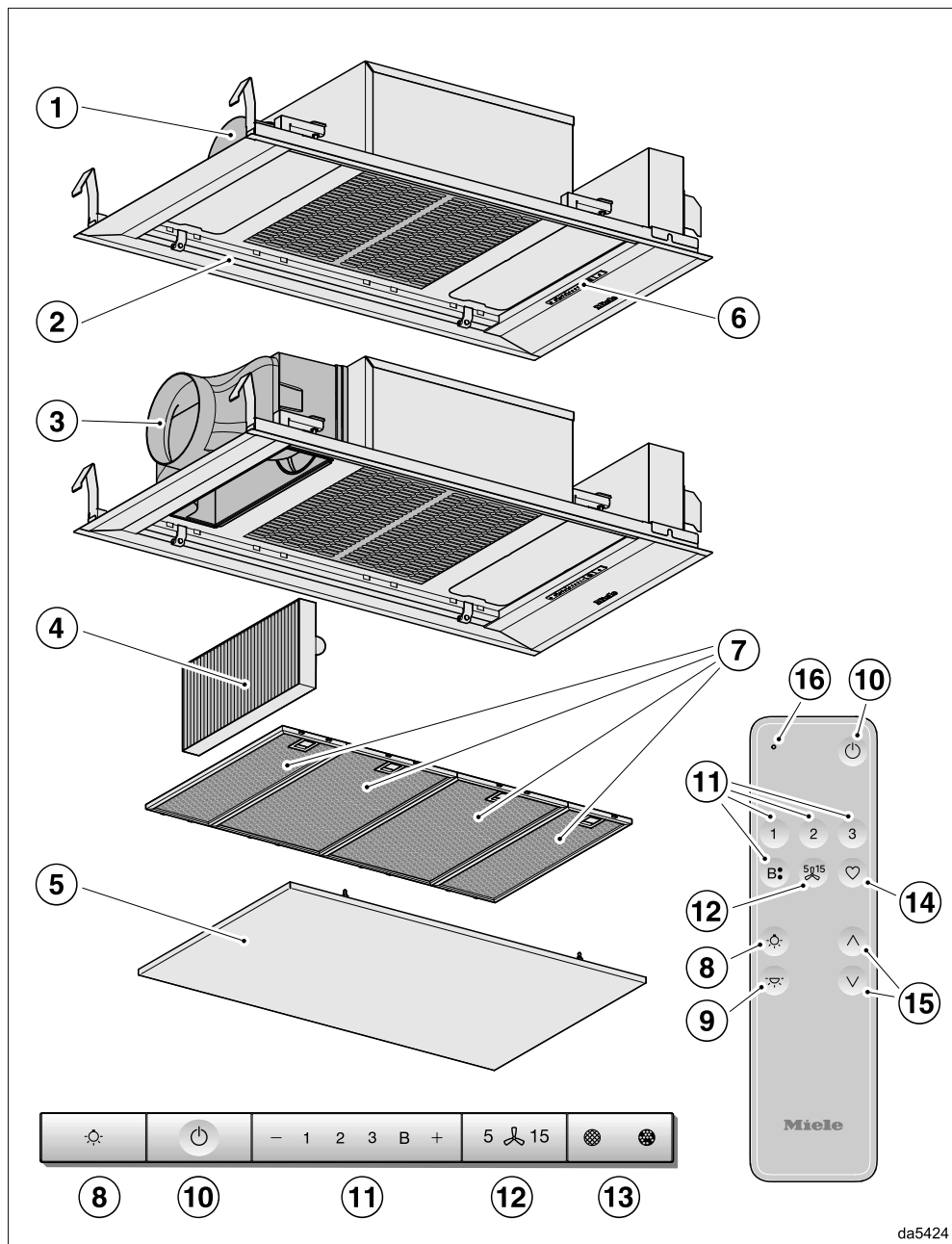
Az elemek és akkumulátorok címkéje további útmutatásokat ad, a lítiumtartalmúakat pl. „Li-ion“ felirattal látták el. Az áthúzott szemétgyűjtő azt jelenti, hogy az elemeket és akkumulátorokat semmi esetre sem szabad a háztartási szemétbe dobni. Kötelességünk felhívni figyelmét a következőre is: ha az áthúzott szemétgyűjtő meg van jelölve eggyel vagy többel a felsorolt vegyjelekből, akkor ezek ólmot (Pb), kadmiumot (Cd) és/vagy higanyt (Hg) tartalmaznak.



Az elhasznált elemek és akkumulátorok fontos nyersanyagokat tartalmaznak, és újrahasznosíthatók. Az elhasznált elemek és akkumulátorok szelektív gyűjtése megkönnyíti a kezelést és az újrahasznosítást.

# Áttekintés

## A páraelszívó áttekintése



- ① Elszívócsonk  
Az elhasznált levegőt balra, hátrafelé vagy előre is ki lehet vezetni.
- ② Főzőhely-megvilágítás és hangulatvilágítás
- ③ Léggivezetés keringtetéses üzemmódban
- ④ Szagszűrő  
Egyszer használatos vagy regenerálható szagszűrő  
Utólag vásárolható tartozék keringtetéses üzemmódhoz
- ⑤ Peremelszívó panel
- ⑥ Kezelőelemek
- ⑦ Zsírszűrő
- ⑧ Gomb a főzőhely-megvilágítás be-/kikapcsolásához és fényerőszabályzásához
- ⑨ Gomb a hangulatvilágítás be- és kikapcsolásához
- ⑩ Gomb a ventilátor be- és kikapcsolásához
- ⑪ A ventilátor teljesítményét beállító gombok
- ⑫ A késleltetett leállítás funkció gombja
- ⑬ Üzemóra-számláló gombja
- ⑭ Funkció nélküli gomb
- ⑮ Gomb a főzőhely-megvilágítás fényerejének csökkentéséhez
- ⑯ Ellenőrzőlámpa

## Tartozékok

### Zsírszűrő és panel

A peremelszívó panelje és a készülék újrahaználható fém zsírszűrői felfogják a konyhai gőz szilárd alkotórészeit (zsír, por, stb.), és így megakadályozzák a páraelszívó elszennyeződését.

#### Tűzveszély

A túlzásosodott zsírszűrők gyúlékonyak.

A zsírszűrőket rendszeres időközönként tisztítsa.

Az erősen szennyezett zsírszűrők csökkentik a szívóteljesítményt, és a páraelszívó és a konyha erősebb elszennyeződéséhez vezetnek.

### Szagszűrő

Keringtetéses üzemmód és Plug&Play keringtetéses üzemmód esetén a zsír- szűrők mellett egy szagszűrőt is be kell helyezni. Ez főzéskor megköti a szagokat.

A szagszűrő utólag megvásárolható tartozék. Megvásárolhatók azok a szagszűrők, amelyeket az üzemidő lejáratát követően cserélni kell, valamint a regenerálható szagszűrők is.

### Főzőhely-megvilágítás

A főzőhely-megvilágítást a ventilátortól függetlenül tudja be- vagy kikapcsolni, és a fényerejét szabályozni.

Ha a Miele@home alkalmazást használja, a Miele App-on keresztül beállíthatja a konyha megvilágításának fényhőmérsékletét (Miele DynamicWhite).

# Áttekintés

## Hangulatvilágítás

A hangulatvilágítást a ventilátortól függetlenül is tudja be- vagy kikapcsolni.

Ha ön a Miele@home-ot használja, a Miele App segítségével lehetősége van a fényerő és a világítás színének módosítására.

A hangulatvilágítást nem tudja a főzőhely-megvilágítással egyidejűleg használni.

## Funkciók

### Elszívó üzem



Az elszívott levegőt a zsírszűrő tisztítja, majd az épületből kivezetésre kerül.

### Keringtetéses üzemmód

(szénzsűrővel, mint megvásárolható tartozékkal, lásd „Műszaki adatok“)



A beszívott levegőt a zsírszűrők és kiegészítőleg egy szénzsűrő tisztítja meg. A levegőt végül a konyhába vezeti vissza.

### Plug&Play keringtetéses üzemmód

A beszívott levegőt a zsírszűrők és kiegészítőleg egy szagszűrő tisztítja meg. A levegő ezután a fedélen keresztül, légcsatorna nélkül jut vissza a konyhába. Ehhez vegye figyelembe a „Telepítés“ című fejezet utasításait.

## Külső ventilátoros üzem

(... EXTA típusorozatú páraelszívók)



Azoknál a páraelszívóknál, amelyek külső ventilátorral való üzemhez készültek, Miele elszívó ventilátor kerül felszerelésre a helyiségen kívül az ön választása szerint. A külső ventilátor speciális vezérlőkábel által össze van kötve a páraelszívóval, és a Con@ctivity, a páraelszívó kezelőelemei vagy a távirányítás vezérlik.

### A ventilátor teljesítményfokozatai

Az enyhétől az erős pára-, szag- vagy hőképződés esetére az **1.–3.** teljesítményfokozat áll rendelkezésre.

A pára-, szag- vagy hőképződés fokozódása esetén növelje a teljesítményfokozatot.

Átmeneti nagyon erős pára-, szag- vagy hőképződés esetén, pl. elősütésnél rendelkezésre áll a **B<sub>1</sub>** és **B<sub>2</sub>** Booster fokozat. A Booster fokozatok néhány perc elteltével automatikusan visszakapcsolnak.



## Késleltetett leállítási funkció


A késleltetett leállítási funkció lehetővé teszi, hogy a ventilátor egy előre választott idő után automatikusan kikapcsoljon.

Ezzel a konyha levegőjét megtisztítja a főzés után megmaradó páráról és szagokról. Elkerülheti, hogy a páraelszívóban maradványok legyenek és azokból szagok keletkezzenek.

## Üzemóra-számláló

A páraelszívó elmenti az üzemben töltött időt.

Ha világit a zsírszűrő  piktogram, meg kell tisztítani a zsírszűrőt.

Ha világit a szagszűrő  piktogram, ki kell cserélnie vagy regenerálnia kell a szagszűrőt, ha az arra alkalmas.

Az üzemóra-számláló intervallumait a főzési szokásaihoz igazíthatja.

Kapcsolja ki a szagszűrőre vonatkozó üzemóra-számlálót, ha a páraelszívót elszívó üzemmódban használja.

## Miele@home

A páraelszívót csatlakoztathatja otthoni Wi-Fi hálózatára, és a készüléket a Miele App segítségével mobil végkészülékéről kezelheti.

Ha a Miele főzőlapja is a helyi Wi-Fi hálózatba van csatlakoztatva, a Con@ctivity-funkció automatikusan aktiválódik.

## Adaptív Con@ctivity

A Con@ctivity-funkcióval a páraelszívó vezérlése automatikusan, a főzőlaptól függően történik. Ennek előfeltétele, hogy a páraelszívó és a Miele főzőlap is a helyi Wi-Fi hálózatra legyen csatlakoztatva, vagy közvetlen Wi-Fi csatlakozást használjon.

A páraelszívót az automatikus üzemmód közben is bármikor kezelheti manuálisan is.

Ha ön rendszeresen pl. egy magasabb teljesítményfokozatot választ, az automatikus üzemmód az ön szokásaihoz igazodik (Miele Con@ctivity Plus).

## Powermanagement

A páraelszívó Powermanagement funkcióval rendelkezik. A Powermanagement energiamegtakarítási célokat szolgál. Ez gondoskodik arról, hogy a ventilátor automatikusan visszakapcsoljon, és a világítás kikapcsoljon.

- A második Booster fokozat két perc elteltével visszakapcsol az első Booster fokozatra.

Az első Booster fokozat öt perc elteltével automatikusan visszakapcsol a **3.** fokozatra.

- A 3., 2. vagy 1. ventilátorfokozatról 2 óra után egy fokozattal visszakapcsol, utána pedig 30 perces lépésekben kikapcsol.

- A bekapcsolt főzőhely-megvilágítás 12 óra elteltével automatikusan kikapcsol.




# Üzembe helyezés



A beállítások a páraelszívó kezelőfelületén hajthatók végre, nem a távirányítón.

## Elszívó vagy keringtetéses üzemmód választása

A páraelszívó elszívó és keringtetéses üzemmódra alkalmas. A ventilátor teljesítménye a választott üzemmódhoz igazodik. Gyárilag a keringtetéses üzemmód van beállítva. Az elszívó üzemmódhoz át kell állítania a páraelszívót.

Az elszívó üzemmódra való átállításhoz a szagszűrő(k) üzemóra-számlálóját kell inaktíválni.

- Kapcsolja ki a ventilátort és a világítást.
  - Nyomja meg egyszerre a(z) „+” gombot és az üzemóra   gombot.
- A  szagszűrő piktogram és a ventilátorfokozat kijelzése villog.

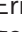


- Nyomja meg a(z) „+” gombot, amíg a **B** kijelzés nem villog.
- Hagyja jóvá a műveletet az   üzemóra gombbal.

Mindegyik ellenőrzőlámpa kialszik.

Az elszívó üzemmód be van állítva.

Ha négy percen belül nem hagyja jóvá a műveletet, akkor a készülék a régi beállítást tartja meg.

## Plug&Play aktiválása/kikapcsolása

- Kapcsolja ki a ventilátort és a világítást.
- Érintse meg a késleltetett leállítás gombot  kb. 10 mp-ig, amíg az **1** nem világít.
- Ezután nyomja meg egymás után
  - a(z) „-” gombot,
  - a világítás gombot  és még egyszer
  - a világítás gombot .


Ha ki van kapcsolva a Plug&Play, az **1** és **3** kijelzések villognak.

Ha be van kapcsolva, az **1** és **3** kijelzések folyamatosan világítanak.

- Bekapcsoláshoz nyomja meg a(z) „+” gombot.
- A(z) **1** és **3** gombok folyamatosan világítanak.

- A kikapcsoláshoz nyomja meg a(z) „-” gombot.

A(z) **1** és **3** gomb villog.

- Hagyja jóvá a műveletet a késleltetett leállítás gombbal .

Mindegyik lámpa kialszik.

## Miele@home beállítása

Feltétel:

- Wi-Fi-hálózat
- Miele App
- Miele felhasználói fiók. A felhasználói fiókot a Miele App segítségével tudja létrehozni.

Biztosítsa, hogy páraelszívója beszerelési helyén a Wi-Fi hálózat jele elegendő erősségű legyen.

## A Miele@home elérhetősége

A Miele App használata a Miele@home szolgáltatások elérhetőségétől függ az ön országában.

A Miele@home szolgáltatás nem minden országban elérhető.

Információkat az elérhetőségről a [www.miele.com](http://www.miele.com) weboldalon talál.

## Miele alkalmazás

A Miele alkalmazást ingyenesen letöltheti az Apple AppStore-ból vagy a Google Play áruházból.



## Kapcsolódás App-on keresztül

Létrehozhatja a hálózati kapcsolatot a Miele alkalmazással.

- Installálja a Miele App-ot a mobil végkészülékére.

A bejelentkezéshez szükség van:

1. A Wi-Fi hálózata jelszavára
2. A páraelszívója jelszavára



A páraelszívója jelszava a gyári szám utolsó kilenc számjegye, amelyet a típus táblán megtalál.

A típus táblát megtalálja, ha kiveszi a zsírszűrőket.

- Indítsa el a készülék bejelentkezését az Appban. Kövesse a bejelentkezési lépéseket.

Ha felszólítást kap a páraelszívó Wi-Fi-jének aktiválásához, a következőképpen járjon el:

- Kapcsolja ki a páraelszívót.
- Tartsa lenyomva a(z) „+” gombot.
- Közben nyomja meg a világítás gombot.

A **2** folyamatosan világít, a **3** villog.

A páraelszívó a következő 10 percben készen áll a csatlakozásra.

- Kövesse a további utasításokat az Appban.

Sikeres csatlakozás után a **2** és a **3** folyamatosan világít.

- Hagyja jóvá a műveletet a késleltetett leállítás gombbal <sup>5</sup> <sup>15</sup>.

A páraelszívó most már kezelhető az App-pal.

Ha nem lehetséges a kapcsolat, a **2** és a **3** villog, vagy a páraelszívó megszakítja a folyamatot.


# Üzembe helyezés

- Ismétlje meg a folyamatot.

## Kijelentkezés a Wi-Fi-ről és a távirányítóról

Új Wi-Fi kapcsolat vagy távirányítóval való kapcsolat létrehozásához le kell választania a meglévő kapcsolatokat.

A kijelentkezéssel a Wi-Fi és a csatlakoztatott távirányító kijelentkezése is mindig egyidejűleg megtörténik.

- Kapcsolja ki a páraelszívót.
- Tartsa lenyomva a(z) „–“ gombot.
- Közben érintse meg a világítás  gombot.



Meglévő Wi-Fi kapcsolat esetén a **2** és a **3** folyamatosan világít.

Ha a távirányító be van jelentkezve, a **B** is világít.

- Érintse meg a(z) „+“ gombot.

A **2** folyamatosan világít és a **3** villog.

Néhány másodperc múlva villog a **2** és a **3**. A csatlakozás megszakad.

- Hagyja el a kijelentkezési módot a páraelszívón a késleltetett leállítás gombjának <sup>5</sup><sup>15</sup> megnyomásával.
- Nyomja meg a távirányítón egyszerre a **B** és  gombokat.

Minden csatlakozás megszakad. Létrehozhatja az új kapcsolatot.

## Con@ctivity beállítása

### A Con@ctivity 3.0 aktiválása a helyi Wi-Fi hálózaton keresztül

Feltétel:

- Otthoni Wi-Fi-hálózat
- Wi-Fi-képes Miele főzőlap

- Csatlakoztassa a páraelszívót és a főzőlapot a helyi Wi-Fi hálózatba (Lásd a „Miele@home beállítása“ fejezetet).

A Con@ctivity funkció automatikusan aktiválódik.

### A Con@ctivity 3.0 aktiválása a közvetlen Wi-Fi kapcsolaton keresztül

A helyi hálózaton való csatlakozás helyett létrehozhat közvetlen kapcsolatot a főzőlap és a páraelszívó között.

Feltétel:

- Wi-Fi-képes Miele főzőlap


- Kapcsolja ki a páraelszívót.
- Tartsa lenyomva a(z) „+“ gombot.
- Egyidejűleg nyomja meg a(z) „–“ gombot.

A **2** folyamatosan világít, a **3** villog.

A páraelszívó a következő 2 percben készen áll a csatlakozásra.

- Indítsa el a Wi-Fi-kezelő panelt a főzőlapon. Ehhez információkat a főzőlap használati útmutatójában talál.

Sikeres csatlakozás után a **2** és a **3** folyamatosan világít.

- Hagyja el a csatlakozási módot a páraelszívón a késleltetett leállítás gombjának <sup>5</sup><sup>15</sup> megnyomásával.

A Con@ctivity funkció most már aktív.

Ha van közvetlen Wi-Fi-kapcsolat, a főzőlapot és a páraelszívót nem lehet helyi hálózatba kötni. Ha ezt később megszeretné tenni, a főzőlap és a páraelszívó közötti közvetlen Wi-Fi-kapcsolatot először meg kell szakítani (lásd a „Wi-Fi lejelentkezés” fejezetet).

## Csatlakozás megisméltése

Ha nem lehetséges a kapcsolat, a **2** és a **3** villog, vagy a páraelszívó megszakítja a folyamatot.

- Válassza le a kapcsolatot a páraelszívón (lásd „Wi-Fi lejelentkezés”) és a főzőlapon.
- Ismételje meg a csatlakozási kísérletet.

## Készítse elő a távirányítót

- Tegye be az elemeket a távirányítóba, lásd a „Tisztítás és ápolás” fejezet, „Elemek behelyezése/cseréje” részét.

## A távirányító bejelentkeztetése

- Tartsa a páraelszívón a(z) „+” gombot kb. 10 másodpercig lenyomva.


A **2** folyamatosan világít, a **3** villog.

- Nyomja meg a távirányítón egyszerre az **1** és **3** gombokat, ameddig a jelzőlámpa pirosan nem villog.

A bejelentkezési folyamat elindul.

Sikeres bejelentkezés után az ellenőrző lámpa rövid ideig zölden villog.

A **2** és **3** gombok folyamatosan világítanak a páraelszívón.

- Hagyja jóvá a műveletet a páraelszívón a késleltetett leállítás gombbal <sup>5</sup>  <sup>15</sup>.

Ha a bejelentkezés sikertelen, a **2** és **3** villog.

- Ebben az esetben ismételje meg a folyamatot.

## Kijelentkezés a távirányítón

- A kijelentkezéshez vegye figyelembe az „Üzembe helyezés” fejezet „Kijelentkezés a Wi-Fi-ről és a távirányítóról” szakaszát.

# Kezelés (automatikus)

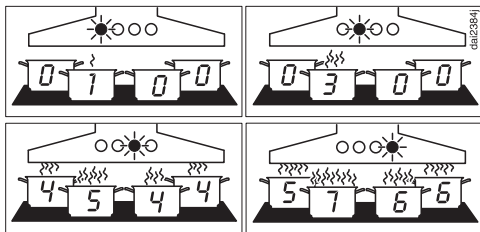
## Főzés a Con@ctivity-vel elektromos főzőlapon

- Kapcsoljon be egy főzőlapot tetszőleges fokozaton.

Bekapcsolódik a főzőhely-megvilágítás. Néhány másodperc múlva bekapcsol a ventilátor, majd rövid időre a **2.** fokozatba, végül az **1.** fokozatba kapcsol.

Főzés közben a páraelszívó automatikusan a szükséges ventilátorfokozatot választja ki. A ventilátor teljesítménye a bekapcsolt főzőzónák számához és a kiválasztott főzési teljesítmény fokozatához igazodik.

A páraelszívó késéssel reagál. Így megfigyelhető, hogy a főzőlap teljesítményfokozatának módosítása nem feltétlenül vezet kevesebb vagy több pára képződéséhez.



Példák az **1 – B** ventilátorfokozatokra

- A főzés után kapcsolja ki az összes főzőhelyet.

A páraelszívó ventilátora a következő néhány percen belül fokozatosan lejjebb kapcsol, majd végül kikapcsol.

Ezzel a konyha levegőjét megtisztítja a megmaradó párától és szagoktól.

További 30 másodperc múlva kikapcsol a főzőhely-megvilágítás.

## Sütés a Con@ctivity funkcióval

- Pl. egy főzőedény felmelegítéséhez az elősütés előtt kapcsolja be a főzőhelyet a legmagasabb fokozatra. Kb. 10 másodperc-4 perc után állítsa vissza egy alacsonyabb fokozatra (60 másodperc-5 perc magas kategóriájú főzőlap esetén).

A páraelszívó felismeri a sütési folyamatot.

A páraelszívó bekapcsol, és a főzőlap visszakapcsolása után a 3. ventilátorfokozatra kapcsol, majd kb. 5 percig ezen a fokozaton marad.

Végül a ventilátorfokozatot ismét a Con@ctivity-funkció határozza meg.

Előzetesen kézzel egy másik ventilátorfokozatot is kiválaszthat.

## Főzés a Con@ctivity-vel gázfőzőlapon

- Kapcsoljon be egy főzőlapot tetszőleges fokozaton.

Bekapcsolódik a főzőhely-megvilágítás. Néhány másodperc múlva bekapcsol a ventilátor a **2.** fokozatba.

A kiválasztott főzési fokozattól függetlenül a ventilátor a **2.** fokozatban marad.

- A főzés után kapcsolja ki az összes főzőhelyet.


Aktiválódik a késleltetett leállítás funkció. Világít az **5** a késleltetett leállítás gombon <sup>5</sup> 15.

5 perc után a ventilátor és a főzőhely-megvilágítás kikapcsol.

Ezzel a konyha levegőjét megtisztítja a megmaradó párától és szagoktól.

### Átmeneti kilépés az automatikus üzemmódból

Az automatikus üzemmódból átmeneti-lég kiléphet:

- kézzel válasszon ki egy másik ventilátorfokozatot vagy
- kézzel kapcsolja ki a páraelszívót vagy
- aktiválja a késleltetett leállítás funkciót  vagy
- kezelje a főzőhely-megvilágítást (csak gázfőzőlappal kombinálva).

Ha Plug&Play üzemben kézzel kikapcsolja a ventilátort, akkor **1** fokozatban tovább fut (lásd a „Kezelés (Kézi üzem)“ című fejezet „Ventilátor kikapcsolása“ c. részét).

### Visszatérés az automatikus üzemmódhoz

Elektromos főzőlappal kombinálva:

- egy ventilátorfokozat kézi kiválasztása után a páraelszívót kb. 5 percig nem kezeli vagy
- a kézzel kiválasztott ventilátorfokozat ismét megfelel az automatikusnak vagy
- a páraelszívó ventilátora és a főzőlap legalább 30 mp-ig ki volt kapcsolva. A főzőlap következő bekapcsolásakor az automatikus üzemmód újra elindul.

Gázfőzőlappal kombinálva:

- a páraelszívó ventilátora és a főzőlap legalább 30 mp-ig ki volt kapcsolva. A főzőlap következő bekapcsolásakor az automatikus üzemmód újra elindul.

### Kilépés a teljes főzési folyamat automatikus üzemmódjából

- Kapcsolja be a ventilátort a főzőlap **előtt**.

A Con@ctivity a páraelszívó kikapcsolásáig ki van kapcsolva.

Ha a főzés után a páraelszívó és a főzőlap legalább 30 másodpercig ki voltak kapcsolva, a főzőlap következő bekapcsolásánál ismét elindul az automatikus üzemmód.

## Kezelés (manuális)

### Főzés Con@ctivity-funkció nélkül (kézi üzem)

A következő feltételek mellett működtethető kézzel a páraelszívó:

- A Con@ctivity-funkció nem aktív.
- Átmenetileg kikapcsolta a Con@ctivity-funkciót (lásd „Kezelés (automatikus üzem)” fejezet, „Automatikus üzem átmeneti elhagyása” rész).

### A ventilátor bekapcsolása

- Nyomja meg a Be/Ki gombot .

A ventilátor a **2.** fokozatra kapcsol.

### A teljesítményfokozat kiválasztása

- A(z) „–“ vagy „+“ gombokkal válassza ki a kívánt teljesítményfokozatot.

### Válassza ki a második Booster fokozatot

- Ha kiválasztja a Booster fokozatot, világít a **B**. Ha még erősebb teljesítményfokozatot szeretne, érintse meg ismét a(z) + gombot.

**B** villog.


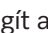
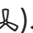





A második Booster fokozat aktiválva van. A légteljesítmény rövid időre növekszik.

### A Booster fokozatok visszakapcsolása


A második Booster fokozat két perc elteltével visszakapcsol az első Booster fokozatra.

Az első Booster fokozat öt perc elteltével automatikusan visszakapcsol a **3.** fokozatra.

### A késleltetett leállítás idejének kiválasztása

- Főzés után bekapcsolt ventilátornál nyomja meg a késleltetett leállítás gombot <sup>5</sup><sup>15</sup>.
- egyszer: a ventilátor 5 perc után kikapcsol (világít az **5** .
- kétszer: a ventilátor 15 perc után kikapcsol (világít a **15** .
- Ha a késleltetett leállítás gombot <sup>5</sup><sup>15</sup> ismételten megnyomja, akkor a ventilátor bekapcsolva marad (<sup>5</sup><sup>15</sup> kialszik).

### A ventilátor kikapcsolása

- Kapcsolja ki a ventilátort a Be/Ki gombbal .


Kialszik a  piktogram.

### Késleltetett leállítás Plug&Play üzemben

Ha Plug&Play üzemben kikapcsolja a ventilátort, akkor **1** fokozatban tovább fut.

A késleltetett leállítás felel azért, hogy főzés után át legyen szellőztetve a mennyezet.


Az utoljára bekapcsolt ventilátorfokozattól függően a késleltetett leállítás 2–30 percig tart.

A késleltetett leállítás során azonnal kikapcsolhatja a ventilátort az **1** vagy a Be/Ki gombbal .

Ez a funkció független a késleltetett leállítás funkciótól <sup>5</sup><sup>15</sup>.





### A főzőhely-megvilágítás be-/kikapcsolása

- Be- és kikapcsoláshoz érintse meg röviden a világítás gombot .


Bekapcsoláskor a megvilágítás a maximális fényerőre kapcsol.

Ha a hangulatvilágítás be van kapcsolva, a főzőhely-megvilágítás bekapcsolásakor kikapcsol.


### A főzőhely-megvilágítás fényerejének csökkentése

- Bekapcsolt világítás esetén tartsa nyomva a világítás  gombot. A fényerő csökken, amíg a gombot el nem engedi.
- Ha megint lenyomva tartja a világítás gombot , a fényerő újra nő, amíg el nem engedi a gombot.
- Alternatívaként használhatja a távirányítón a Fel  $\wedge$  és Le  $\vee$  gombokat.

### Hangulatvilágítás be-/kikapcsolása

- Nyomja meg a távirányítón a bekapcsoláshoz a hangulatvilágítás gombját .

A fény a legutoljára beállított fényerővel és színnel kapcsol be.

- Kikapcsoláshoz nyomja meg a hangulatvilágítás gombját .

Ha a főzőhely megvilágítás be van kapcsolva, a hangulatvilágítás bekapcsolásakor kikapcsol.

# Beállítások személyre szabása

A beállítások a páraelszívó kezelőfelületén hajthatók végre, nem a távirányítón.

## A zsírszűrő üzemóra-számlálójának intervallumai

Gyárilag egy 30 órás tisztítási intervallum van beállítva.

- Érdemes beállítani rövidebb, 20 órás intervallumot, ha sokat süt olajban vagy bő olajban.
- Ha csak alkalmanként főz, akkor is érdemes rövid intervallumot beállítani. Ezáltal megakadályozza, hogy a felgyülemlett zsír megkeményedjen, ami a tisztítást megnehezíti.
- A hosszabb, 40 vagy 50 órás intervallum is választható, ha rendszeresen zsírszegény módon főz.

## A zsírszűrő üzemóra-számláló intervallumainak módosítása

- Kapcsolja ki a ventilátort és a világítást.
- Nyomja meg egyidejűleg a  $\text{5} \text{ } \text{↯} \text{ } \text{15}$  késleltetett leállítási gombot és az üzemóra gombot.

A zsírszűrő piktogram és a ventilátorfokozat kijelzése villog.

Az **1 - B** kijelzők mutatják a beállított időt:

- 1..... kijelző: 20 óra
- 2..... kijelző: 30 óra
- 3..... kijelző: 40 óra
- B..... kijelző: 50 óra

■ A(z) "—" gomb megnyomásával rövidebb, a(z) "+" gomb megnyomásával hosszabb üzemidőt választhat.

- Hagyja jóvá a műveletet az üzemóra gombbal.

Mindegyik lámpa kialszik.

Ha négy percen belül nem hagyja jóvá a műveletet, akkor a készülék a régi beállítást tartja meg.

## A szagszűrő üzemóra-számlálójának intervallumai

Gyárilag a 180 órás intervallum van beállítva.

- Ha gyakran főz intenzív illatú ételeket, javasoljuk, hogy az intervallumot csökkentse 120 órára.
- Ha csak kevés intenzív illatú ételt főz, az intervallumot 240 órára meghosszabbíthatja.

## A szagszűrő üzemóra-számláló intervallumainak módosítása/kikapcsolása

- Kapcsolja ki a ventilátort és a világítást.
- Nyomja meg egyszerre a(z) „+“ gombot és az üzemóra gombot.

A szagszűrő piktogram és a ventilátorfokozat kijelzése villog.

Az **1 - B** kijelzők mutatják a beállított időt:

- 1..... kijelző: 120 óra
- 2..... kijelző: 180 óra
- 3..... kijelző: 240 óra
- A B ..... kijelző nincs aktiválva




- A(z) „+“ vagy a(z) „—“ gomb megnyomásával válassza ki a kívánt időt.
- Hagyja jóvá a műveletet az üzemóra gombbal.

Mindegyik ellenőrzőlámpa kialszik.

Ha négy percen belül nem hagyja jóvá a műveletet, akkor a készülék a régi beállítást tartja meg.

## A Powermanagement aktiválása/kikapcsolása

Vegye figyelembe, hogy a kikapcsolás nagyobb energiafogyasztáshoz vezethet.

- Kapcsolja ki a ventilátort és a világítást.
- Érintse meg a késleltetett leállítás gombot  kb. 10 mp-ig, amíg az **1** nem világít.
- Ezután nyomja meg egymás után
  - a világítás  gombot,
  - a(z) „-“ gombot, majd újra
  - a világítás gombot .

Ha a Powermanagement aktiválva van, az **1** és **B** gombok folyamatosan világítanak.


Ha ki van kapcsolva, az **1** és a **B** villog.

- A PowerManagement kikapcsolásához nyomja meg a(z) „-“ gombot.

Az **1** és a **B** gomb villog.


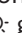
- Bekapcsoláshoz nyomja meg a(z) „+“ gombot.

Az **1** és **B** gombok folyamatosan világítanak.

- Hagyja jóvá a műveletet a késleltetett leállítás gombbal .

## Biztonsági kikapcsolás

Ha deaktiválja a PowerManagement funkciót, a bekapcsolt páraelszívó 12 óra után automatikusan kikapcsol (a ventilátor és a főzőlap megvilágítása).

- Ismételt bekapcsoláshoz nyomja meg a Be/Ki  vagy a világítás  gombot.

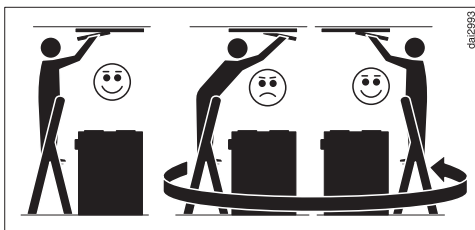
## Energiatakarékossági tanácsok

---

Ez a páraelszívó nagyon hatékony és energiatakarékos. A következő intézkedések támogatják önt a takarékos használat során:

- Gondoskodjon a főzéskor a konyha jó szellőztetéséről. Ha elszívó üzemben nem elegendő levegő áramlik be, a páraelszívó nem működik hatékonyan és megnövekedett üzemelési zaj keletkezik.
- Főzzön a lehető legalacsonyabb főzési fokozaton. A kevés főzési pára a páraelszívónál alacsony teljesítményfokozatot és ezáltal kevesebb energiafogyasztást jelent.
- Tisztítsa meg, vagy cserélje ki a szűrőt rendszeres időközönként. Az erősen szennyezett szűrők csökkentik a teljesítményt, megnövelik a tűzveszélyt és higiéniai kockázatot jelentenek.
- Használja a Con@ctivity funkciót. A páraelszívó automatikusan be- és kikapcsol. A páraelszívó kiválasztja az optimális teljesítményfokozatot a főzési szituációhoz, és gondoskodik ezáltal az alacsony energiafogyasztásról.
- A páraelszívó manuális kezelése esetén vegye figyelembe a következőket:
  - Ellenőrizze a páraelszívón a választott teljesítményfokozatot. Általában elegendő egy alacsony teljesítményfokozatot. Csak akkor használja a Booster fokozatot, ha szükséges.
  - Erős páráképződés esetén időben kapcsoljon át magasabb üzemi fokozatra. Ez hatékonyabb annál, mint ha a páraelszívót hosszú ideig működtetve próbálná semlegesíteni a konyha légtérében már eloszlott főzési párát.
  - Ügyeljen arra, hogy a páraelszívót a főzés után ismét kikapcsolja. Ha főzés után a konyha levegőjéből még el kell távolítani a párát és a szagokat, használja a késleltetett leállítási funkciót. A ventilátor a választott késleltetett leállítási idő után automatikusan kikapcsol.

⚠ Minden karbantartás és ápolás előtt a páraelszívót válassza le a villamos hálózatról (lásd a „Biztonsági utasítások és karbantartás“ fejezetet).



⚠ A páraelszívó tisztításakor vegye figyelembe a következőket:

Használjon stabil létrát.

Győződjön meg arról, hogy biztonságosan áll-e a létrán.

Ne hajoljon a főzőlap fölé.

Ne lépjen a munkafelületre vagy a főzőlapra.

## A készülékház tisztítása

- Az összes felületet és kezelőelemet szivacskendővel, kézi mosogatószerrel és meleg vízzel tisztítsa.
- Vegye ki a zsírszűrőt, és tisztítsa meg a ház hozzáférhető részeit is a lerakódott zsírtól. Így megelőzi a tűzveszélyt.
- Utána puha kendővel törölje szárazra a felületeket.
- A nemesacél-felületeket nem súroló hatású nemesacél tisztítószerrel is tisztíthatja (a gombokhoz nem alkalmas).  
A gyors újraszennyeződés megakadályozása érdekében ajánlott a nemesacél ápolószerrel való kezelés (a Mielénél kapható).

## Tudnivalók a ház tisztításához

A nem megfelelő tisztítószeresek károsíthatják a felületeket.


Ne használja a következő tisztítószereket:


- szóda-, sav-, klorid- vagy oldószertartalmú tisztítószeresek
- maró hatású tisztítószeresek, pl. súrolópor, súrolófolyadék, súrolószivacsok vagy használt szivacsok, amelyek súroló hatású anyagok maradványait tartalmazták

A ház színes részeinek tisztítása kisebb karcolásokat okoz a felületen, melyek a helyiség megvilágításától függően láthatóak lehetnek.

## A peremes elszívó zsírszűrői és panelje

### A panel és a zsírszűrő tisztítási intervalluma

Az előre beállított üzemidő után a zsírszűrő  piktogram világítani kezd, ezzel emlékezteti önt, hogy a zsírszűrőt és a panelt meg kell tisztítani.

Legkésőbb 3-4 hetente tisztítsa meg a zsírszűrőt és a panelt akkor is, ha a zsírszűrő  piktogram még nem világít. Az összegyűlt zsír hosszabb idő elteltével megkeményedik és megnehezíti a tisztítást.

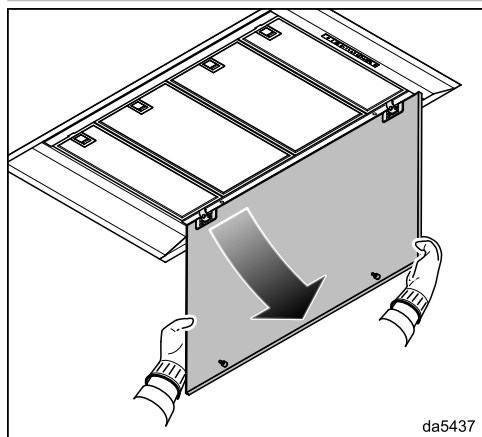
# Tisztítás és ápolás

## Kondenzvíz a panelen

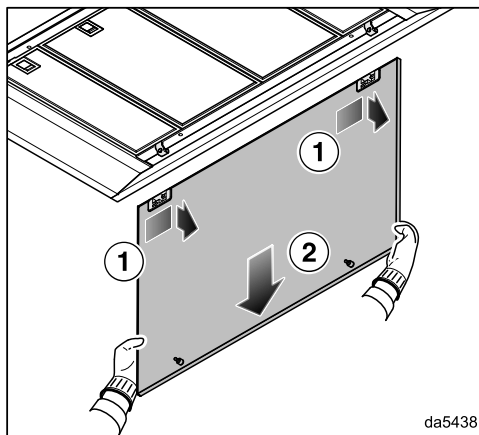
A panelen a főzés során kondenzvíz képződik, amely a főzés után elpárolog. Az utolsó forralás után körülbelül 2 óráig ne vegye le a panelt, hogy a felgyülemlt kondenzvíz elpárologjon, és ne csöpögjön le.

## Vegye ki a panelt és a zsírszűrőt

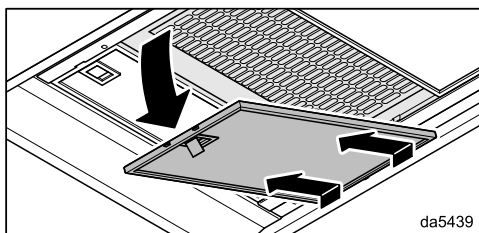
**!** A panel vagy a zsírszűrő leesése sérüléséhez vezethet. Szerelés közben biztos kézzel tartsa a panelt és a szűrőt.



- Húzza ki a panelt a zárból az elülső szélénél, és fordítsa lefelé.



- Tolja kissé jobbra a panelt és hátrafelé vegye ki.



- Nyissa ki a zsírszűrő reteszelését, és fordítsa kb. 45°-kal lefelé. Akassza ki a zsírszűrőt és vegye ki.

## Tisztítsa meg a panelt

- A panel tisztításához vegye figyelembe a „Burkolat tisztítása” részben található utasításokat.

## A zsírszűrő kézi tisztítása

- A zsírszűrőt egy mosogatókefével, enyhe kézi mosogatószeres meleg víz-zel tisztítsa meg. Ne használjon koncentrált kézi mosogatószert.
- Tisztítás után a szárításhoz helyezze a zsírszűrőt egy nedvszívó alátétre.

## Tudnivalók a kézi tisztításhoz

A nem megfelelő tisztítószer rendszeres alkalmazása a szűrő felületének károsodását okozhatja.

Ne használja a következő tisztítószereket:

- vízkőoldó tisztítószereket
- súrolóport vagy folyékony súrolószert
- maró hatású univerzális tisztítószert és zsíroló spray-eket
- sütőtisztító spray-t

## A zsírszűrők tisztítása mosogatógépben

- A zsírszűrőt lehetőség szerint függőlegesen vagy döntve helyezze az alsó kosárba. Ügyeljen arra, hogy a mosogatókar szabadon tudjon mozogni.
- A háztartásban általánosan alkalmazott tisztítószert használjon.
- Maximum 65 °C hőmérsékleten működő programot válasszon.

## Tudnivalók a mosogatógépben való tisztításhoz

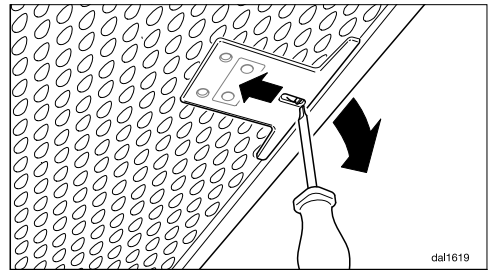
A túl magas hőmérséklet miatt a zsírszűrők használhatatlanná válhatnak, pl. eldeformálódhatnak. Olyan programot válasszon, ami nem lépi túl az ajánlott hőmérsékletet.

Vegye figyelembe a mosogatógép használati útmutatójának utasításait is.

A tisztítószerrel függően előfordulhat a szűrők belső felületének maradandó elszíneződése. Ennek nincs hatása a zsírszűrők funkciójára.

## A zsírszűrő behelyezése

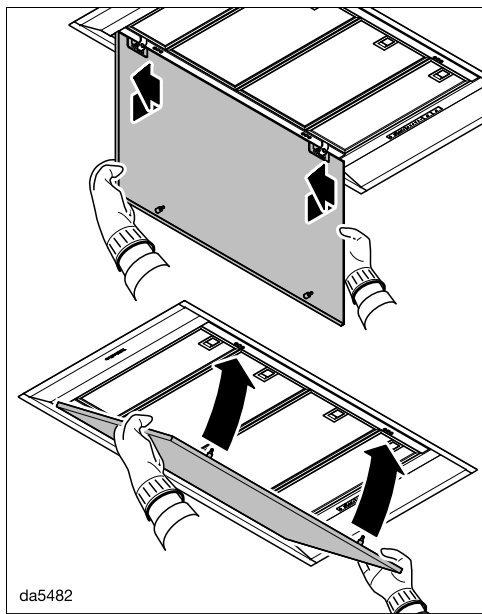
- Helyezze be a zsírszűrőket. A zsírszűrők behelyezésénél ügyeljen arra, hogy a reteszelés kifelé álljon.



- Ha fordítva helyezte be a zsírszűrőket, a reteszelést a kivágásokon keresztül egy kis méretű csavarhúzó segítségével kiretешelheti.

# Tisztítás és ápolás

## Panel behelyezése



- Akassza be a panelt hátulról a zsanérokba, és csúsztassa a panelt balra.
- Hajtsa felfelé a panelt, majd pattintsa bele a reteszelésbe.

## A zsírszűrő üzemóra-számlálójának visszaállítása

Tisztítás után az üzemóra-számlálót a páraelszívón lévő gombokkal vissza kell állítani.

- Bekapcsolt ventilátornál nyomja meg az üzemóra gombot (☉☉) kb. 3 másodpercig, amíg már csak az **1** kijelző villog.

Kialszik a zsírszűrő szimbólum (☉).

Ha a zsírszűrőket az üzemórák letelte előtt tisztítja meg:

- Nyomja meg az üzemóra gombot (☉☉) kb. 6 másodpercig, amíg már csak az **1** kijelző villog.

## A zsírszűrő cseréje

A rendszeres használat és tisztítás miatt elzáródhatnak a szűrőfelületek, pl. törékennyé válhatnak.

Ha sérülést észlel, cserélje ki a zsírszűrőket.

A zsírszűrőket beszerezheti a Miele Ügyfélszolgálatánál (lásd a jelen használati útmutató végén) vagy a Miele szakkereskedőnél.

## Szagszűrő

### A szagszűrő csereintervalluma

Mindig akkor cserélje ki a szagszűrőt, ha a szagokat már nem köti meg megfelelően.

Az előre beállított 180 órás üzemidő után a szagszűrő (☉) piktogram világítani kezd, ezzel emlékezteti önt, hogy a szagszűrőt ki kell cserélni.

Javasoljuk, hogy a szagszűrőt legkésőbb hat havonta cserélje.

### A szagszűrő regenerációjának ideje

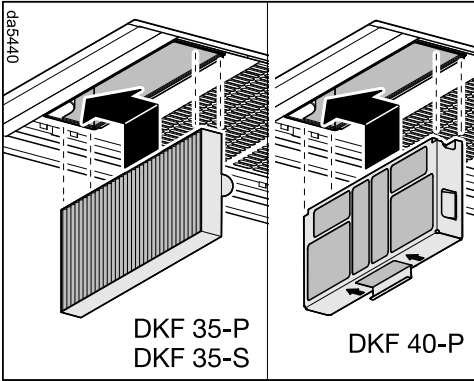
Ha regenerálható szagszűrőt használ (Miele DKF ... -R), ez az intervallum megegyezik a csereintervallummal (lásd: „A szagszűrő csereintervalluma“ c. szakaszt).

A regeneráláshoz vegye figyelembe a szagszűrő használati útmutatóját.

### A szénzsűrő behelyezése/cseréje

- Vegye ki a panelt és a zsírszűrőket.
- Vegye ki a szénzsűrőt a csomagolásból.





- Helyezze a szénszűrőt a mélyedésbe, és nyomja balra a csatlakozóba.
- Helyezze vissza a zsírszűrőket és a panelt.

## A szénszűrő üzemóra-számlálójának visszaállítása

A csere vagy regenerálás után az üzemóra-számlálót vissza kell állítani.

- Ehhez bekapcsolt ventilátornál nyomja meg kétszer az üzemóra-gombot, és tartsa nyomva kb. 3 másodpercig, amíg már csak az **1** villog.

Kialszik a szagszűrő piktogram.

Ha a szagszűrőt az üzemórak letelte **előtt** cseréli ki:

- Nyomja meg kétszer az üzemóra-gombot , és tartsa nyomva kb. 6 másodpercig, amíg már csak az **1** villog.

## A szagszűrő ártalmatlanítása

- A használt szagszűrőket a háztartási szemétként dobhatja.

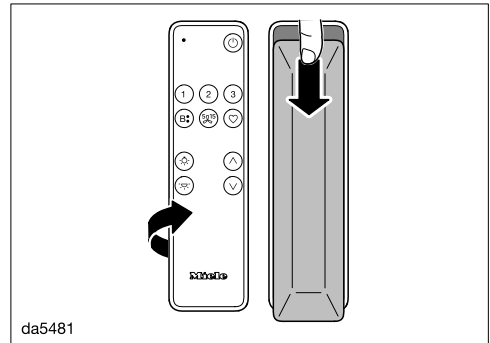
## Távírányító

### Elemek behelyezése/cseréje

A távírányító két 1,5 V, AAA típusú elemmel működik. A távírányítóhoz az elemek mellékelve vannak, az első használat előtt be kell őket helyezni.

Az elemet akkor kell kicserélni, ha a páraelszívó funkcióit már nem lehet kiválasztani a távírányítóval. Amikor valamelyik gombot megnyomja, az ellenőrző lámpa a távírányítón már nem vagy csak nagyon gyengén világít.

A páraelszívó funkcióit viszont továbbra is ki lehet választani a páraelszívó kezelőfelületén.



- Csúsztassa kissé lefelé a hátsó fedelelet, és vegye le a fedelet.
- Helyezze be az elemeket. Ügyeljen a helyes polaritásra.
- Helyezze vissza a fedelet, és tolja felfelé.

### A távírányító tisztítása

- **Csak** enyhén nedves, puha kendővel tisztítsa a felületet. Ne használjon túl sok vizet, hogy megakadályozza a nedvesség behatolását a házba.

# Ügyfélszolgálat

---

A [www.miele.hu/service](http://www.miele.hu/service) weboldalon tájékozódhat a hibák önálló elhárításának módjáról és a Miele alkatrészekről.

## Kapcsolatfelvétel üzemzavarok esetén

Az olyan meghibásodások esetén, amelyet saját maga nem tud elhárítani, kérjük értesítse pl. a Miele szaktereskedőjét vagy a Miele Ügyfélszolgálatát.

A Miele Ügyfélszolgálatához az interneten a [www.miele.hu/service](http://www.miele.hu/service) oldalon foglalhat időpontot.

A Miele Ügyfélszolgálatának elérhetőségeit ennek a dokumentumnak a végén találja.

Az ügyfélszolgálatnak adja meg a készüléke modellazonosítóját és gyártási számát (Fabr./SN/Nr.). Mindkét adatot az adattáblán találja meg.


## A típustábla elhelyezkedése

A típustáblát megtalálja, ha kiveszi a zsírszűrőket.

## Garancia

További információkat a mellékelt garancia feltételekben talál.

## A beszerelés előtt

 Beszerelés előtt vegye figyelembe a jelen fejezetben és a „Biztonsági útmutatások és figyelmeztetések” című fejezetben foglalt információkat is.

## A védőfólia eltávolítása

A szállítás közbeni sérülések elkerülése érdekében a készülékház részei védőfóliával vannak borítva.

- Szerelés előtt távolítsa el a védőfóliát. A fólia segédeszköz nélkül lehúzható.

## A panel burkolása

A peremelszívó panel látható felületeit dekorációs céllal le lehet burkolni.

A felületek fóliázottak, lakkozottak vagy festettek lehetnek.

A burkolat kiválasztásakor figyelembe kell venni, hogy a panel ki van téve a felszálló főzőpárából származó hőnek, nedvességnek és szennyeződésnek.

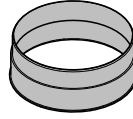
A burkolat használata nem ajánlott gázfűzőlap fölött történő üzemeltetés esetén a magas hőmérséklet miatt.

A burkolást szakemberrel végeztesse.

A panelt rendszeres időközönként tisztítsa. Kövesse a felhasznált burkolat gyártójának tisztítási utasításait.

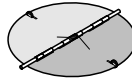
A Miele nem garantálja a burkolat tartósságát.

## Beszereléshez szükséges anyagok



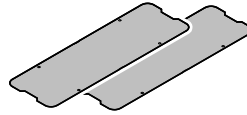
### 1 elszívőcsonk

Ø 150 mm-es elszívó vezetékhez

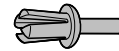


### 1 visszacsapó szelep

a motoregység kifúvó csonkjába való beépítéshez (keringtetéses üzemmódnál nincs).



### 2 fedél



### 8 szegecs

a fedél rögzítéséhez.

08565780

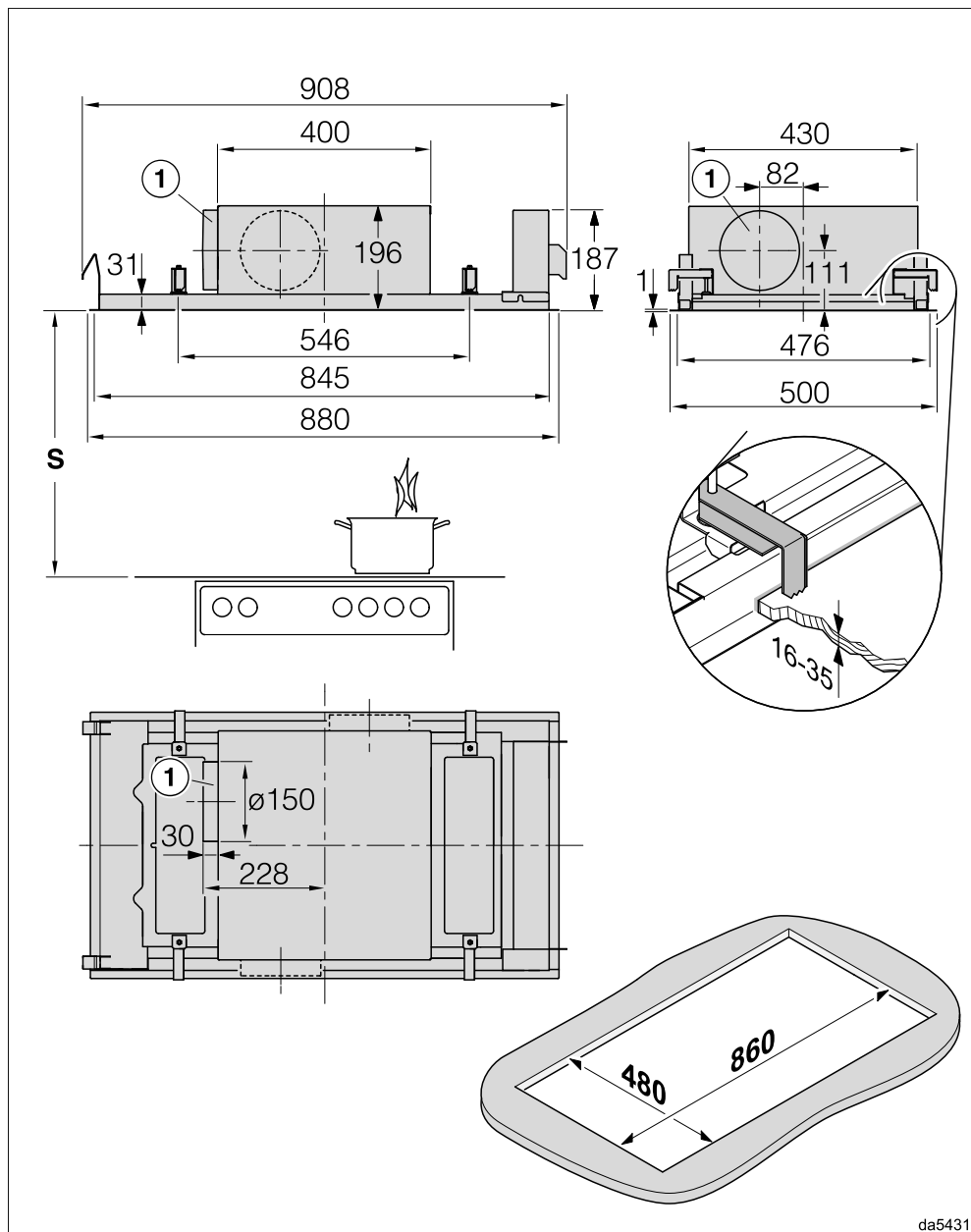
08272520

12494670

12623480

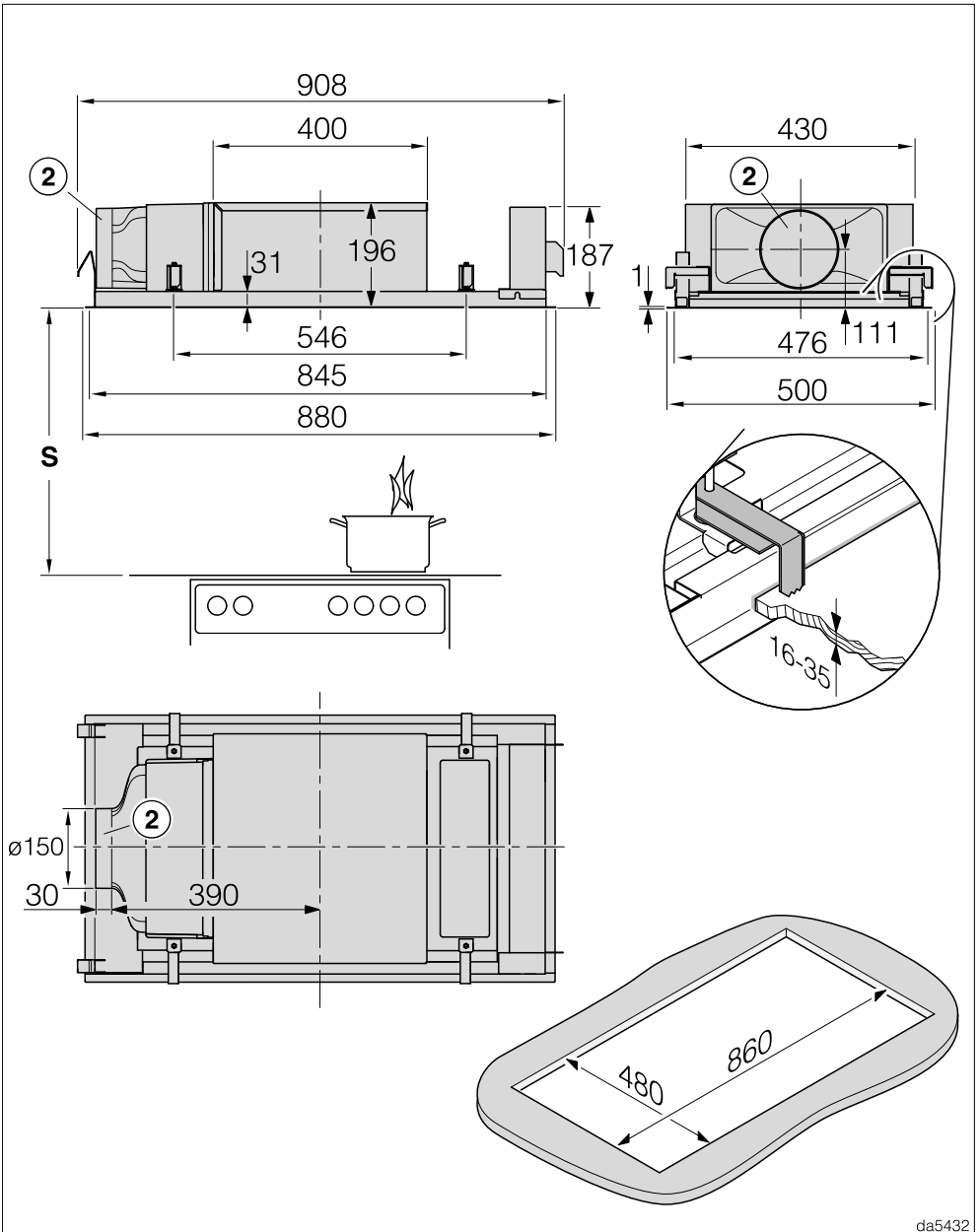
# Telepítés

## Készülék méretek



da5431

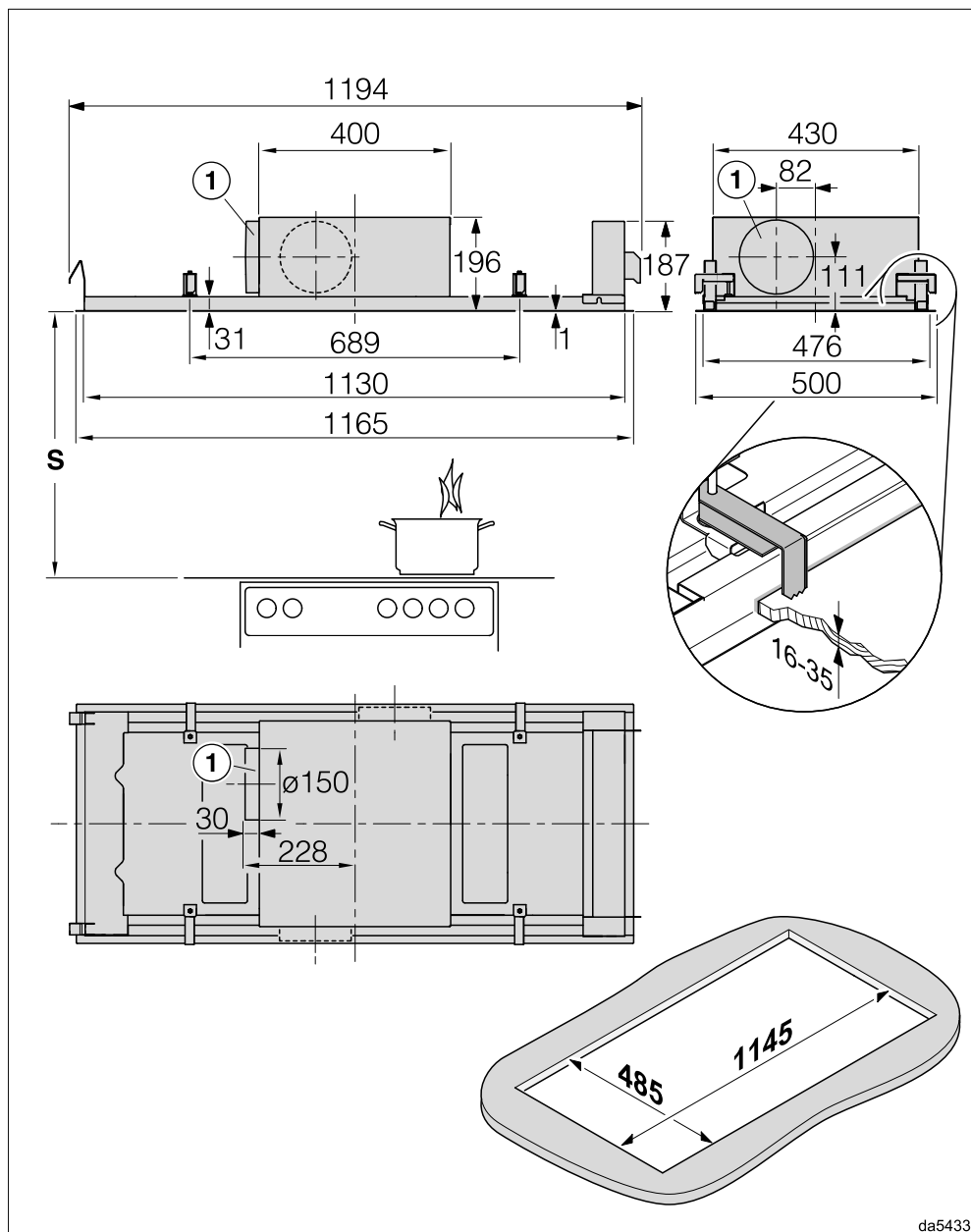
DAC 4940 elszívó üzemmódban, DAC 4943 EXTA



da5432

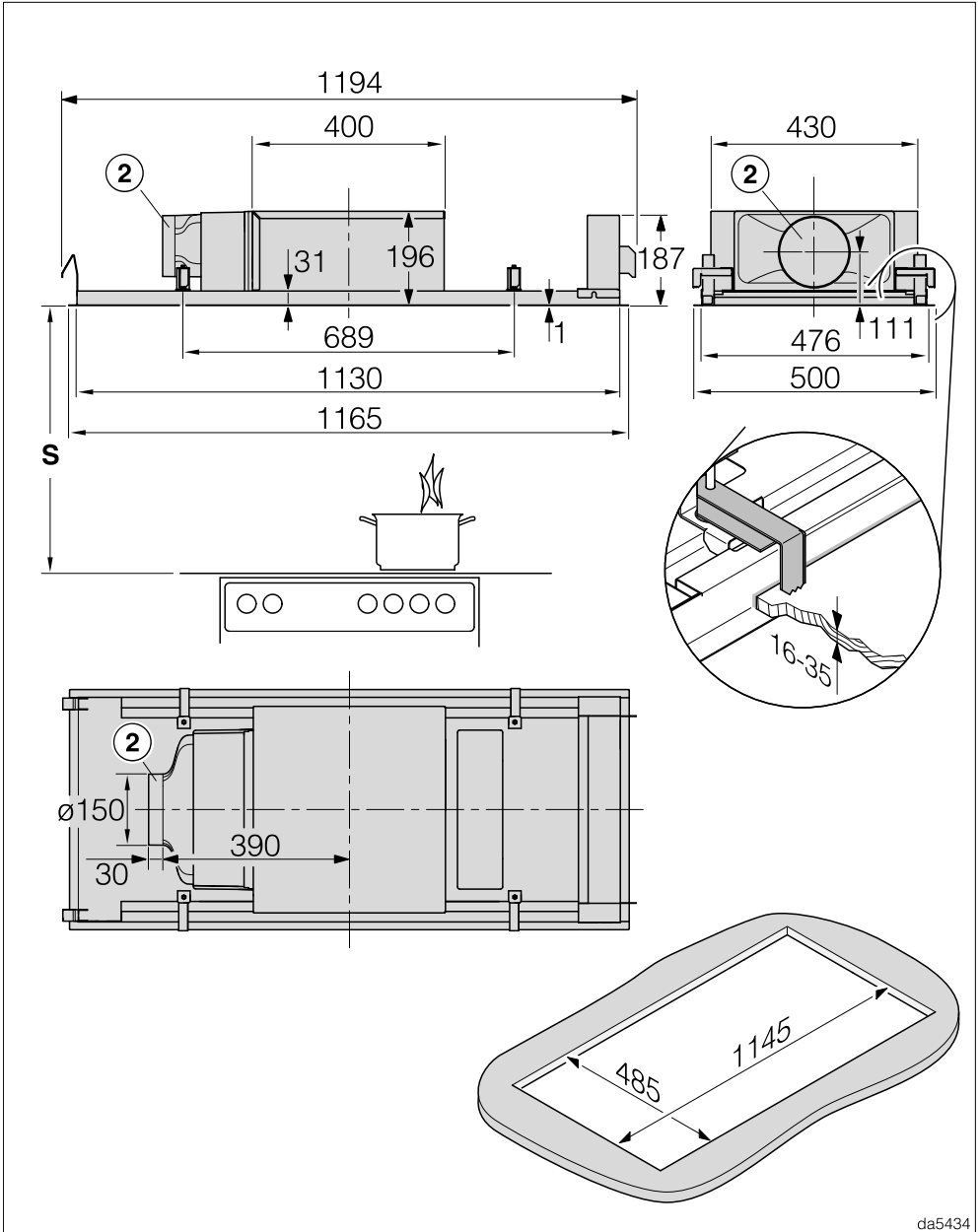
DAC 4940 keringtetéses üzemmódban és Plug&Play keringtetéses üzemmódban

# Telepítés



da5433

DAC 4240 elszívó üzemmódban



da5434

DAC 4240 keringtetéses üzemmódban és Plug&Play keringtetéses üzemmódban

# Telepítés

---

## ① Elszívőcsonek Ø 150 mm

A csonek gyárilag a bal oldalon van.

- Ha a csonekot elöl vagy hátul szeretné, a ventilátor házát a szerelésnél 90 fokkal elfordíthatja. A ház elforgatásához a fedélen a kivágás előtt és mögött 100 mm szabad helynek kell lennie.
- Ha a csonekot a jobb oldalra szeretné, a páraelszívót 180 fokkal elforgatva szerelje fel. Annak érdekében, hogy a panel mégis előre nyíljon, át kell szerelnie a panel zsanérjait.

## ② Csonk Ø 150 mm légkivezetésként Plug&Play üzemmódban vagy légcsatorna csatlakoztatásához vezetett keringtetéses üzemmódban

A csonek gyárilag a bal oldalon van.

- A csonekot nem lehet előre vagy hátra átszerelni.
- Ha a csonekot a jobb oldalra szeretné, a páraelszívót 180 fokkal elforgatva szerelje fel. Annak érdekében, hogy a panel mégis előre nyíljon, át kell szerelnie a panel zsanérjait.

A szükséges telepítési lépéseket a szerelési terv írja le.



## A főzőhely és a páraelszívó közötti távolság (S)

A főzőkészülék és a páraelszívó alsó széle közötti távolság megválasztásánál vegye figyelembe a főzőeszköz gyártójának adatait.

Ha ott nagyobb távolságok nincsenek megadva, akkor legalább a következő biztonsági távolságokat kell betartani.

Ehhez vegye figyelembe a „Biztonsági utasítások és figyelmeztetések” fejezetet is.

Főzőeszköz	Távolság (S) legalább
Elektromos tűzhely	450 mm
Villamos grill, fritőz (villamos)	650 mm
Több égős gáztűzhely ≤ 12,6 kW összteljesítmény, az égők egyike sem > 4,5 kW	650 mm
Több égős gáztűzhely > 12,6 kW és ≤ 21,6 kW összteljesítmény, az égők egyike sem > 4,8 kW	760 mm
Több égős gáztűzhely > 21,6 kW összteljesítmény, vagy az égők egyike > 4,8 kW.	nem lehetséges
Egyégős gáztűzhely ≤ 6 kW teljesítmény	650 mm
Egyégős gáztűzhely > 6 kW és ≤ 8,1 kW teljesítmény	760 mm
Egyégős gáztűzhely > 8,1 kW teljesítmény	nem lehetséges

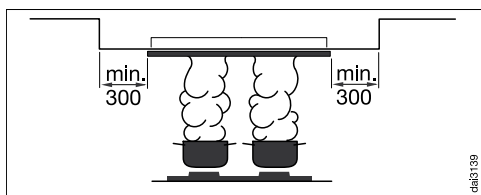
# Telepítés

## Telepítési útmutató

- Ajánlott a főzőlap és a páraelszívó közötti legalább 700 mm és legfeljebb 1 300 mm távolság.

Vegye figyelembe, hogy minél nagyobb a távolság a főzőlaptól, annál nehezebb a párát felfogni.

- A pára optimális felfogásához ügyelni kell arra, hogy a páraelszívót a főzőlap fölé, középre kell felszerelni, nem oldalra vagy hátra.




- Ha a páraelszívót álmennyezetbe szerelik be, a beépítési területnek legalább 300 mm-rel nagyobbak kell lennie körös-körül, mint a páraelszívó.
- A főzőlapnak lehetőleg keskenyebbnek kell lennie, mint a páraelszívó. A főzőlap szélessége legfeljebb ugyanakkora lehet.
- Az esetlegesen szükséges szervizeléshez a páraelszívónak akadálytalanul hozzáférhetőnek és szétszerelhetőnek kell lennie. Vegye ezt figyelembe például a szekrények, polcok, mennyezet vagy dekorációs elemek elrendezésénél a páraelszívó körül.
- A páraelszívó szorítókapcsok segítségével kerül rögzítésre a kivágásban. Ehhez a beépítési felület masszív kivitelezésére van szükség, pl. fából. Vegye figyelembe a szerkezet teherbíró képességét. A szorítókapcsok területén az alkatrészeknek, mint tartók vagy vezetékek, legalább 25 mm távolságra kell lenniük a kivágástól.

- Ha a készüléket olyan helyre szereli, amelyet naponta használnak, például egy szekrénybe, a készülék teteje nem lehet hozzáférhető. Zárja le a beépítési helyet a szekrényben, pl. további falakkal és lapokkal.

## Plug&Play üzemmód

- A levegőnek szabadon kell áramolnia a mennyezetbe. A mennyezetben lévő alkatrészeknek legalább 30 cm-re kell lenniük a kifúvócsonttól.
- Gondoskodjon a mennyezet területének megfelelő szellőztetéséről, pl. kivezető rácsokkal, résekkel vagy árnyékfugákkal. A nyílások keresztmetszetének összesen legalább 600 cm<sup>2</sup>-nek kell lennie.
- A mennyezet és a szomszédos falak, amelyek érintkeznek a kiáramló levegővel, nem haladhatják meg a 0,5 W/(m<sup>2</sup> K) hőátadási együtthatót.
- A páraelszívó elektronikáját át kell állítani Plug&Play üzemre, lásd az „Első üzembe helyezés” című fejezet „Plug&Play aktiválása/kikapcsolása” részt.

## Elszívócső

 A páraelszívó és a helyiség levegőjét használó tűzhely egyidejű üzeménél fennáll adott körülmények között a mérgezésveszély!

Feltétlenül vegye figyelembe a „Biztonsági utasítások és figyelmeztetések” fejezetet.

Kétség esetén a veszélytelen üzem az illetékes kerületi kéményseprő által is ellenőriztesse.

Elszívócsőként csak sima csöveket vagy nem gyúlékony anyagból készült rugalmas elszívótömlőket használjon.

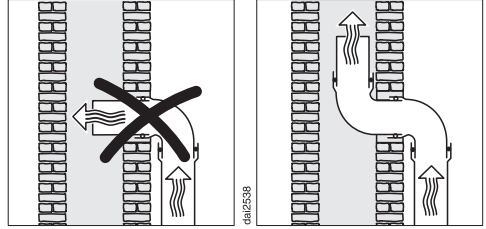
EXT/EXTA típusorozatú páraelszívóknál alaktartó elszívócsövet használjon. A külső ventilátor vákuumot kelthet, amely az elszívócső deformálódásához vezet.

A lehető legnagyobb teljesítmény és a csekély áramlási zajok érdekében a következőkre ügyeljen:

- Az elszívócső átmérője nem lehet kisebb, mint az elszívócső keresztmetszete (lásd „A készülék méretei” című fejezetet). Ez különösen lapos csatornák használatakor igaz.
- Az elszívócsőnek a lehető leginkább rövidnek és egyenesnek kell lennie.
- Csak nagy sugarú íveket alkalmazzon.
- Az elszívócső nem törhet meg vagy nyomódhat össze.
- Ügyeljen arra, hogy minden csatlakozás erős és tömített legyen.
- Amennyiben az elszívócső zsalukkal van felszerelve, a páraelszívó bekapcsolásakor a zsalukat ki kell nyitni.

Vegye figyelembe, hogy a levegőáramlás útjában álló akadályok csökkentik a teljesítményt, és növelik az üzemi zajszintet.

## Elszívókémény



Ha az elszívott levegőt egy elszívókéménybe vezetik, akkor a bevezetőcsönköt az áramlási irányba kell irányítani.

Amennyiben az elszívókéményt több szellőztető berendezés használja, a szellőzőkéménynek megfelelően nagy átmérőjűnek kell lennie.

## Visszacsapószelep

- Használjon visszacsapószelepet az elszívórendszerben.

A visszacsapószelep gondoskodik arról, hogy kikapcsolt páraelszívónál ne jöjjön létre akaratlan légcsera a helyiség és a külső levegő között.

Ha az elszívott levegőt a szabadba vezetjük, ajánljuk egy Miele fali doboz vagy Miele tetőátvezetés beszerelését (utólag vásárolható tartozék). Ezekben beépített visszacsapószelep található.

Arra az esetre, ha elszívórendszere nem rendelkezik visszacsapószeleppel, a páraelszívóhoz mellékelünk egyet.

A visszacsapószelepet a ventilátor kifúvó csomójába kell helyezni.

# Telepítés

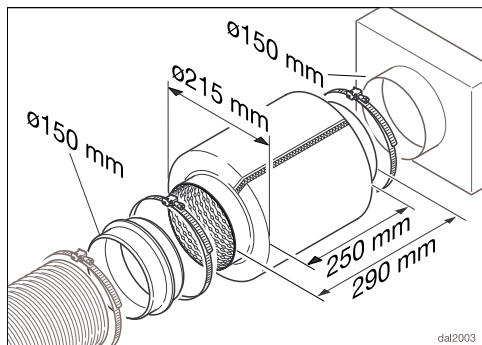
## Kondenzvíz

Ha az elszívócsövet pl. hideg levegőjű helyiségeken vagy padláson vezetik keresztül, akkor a hőmérséklet-különbségek miatt kondenzvíz képződhet az elszívócsőben. A hőmérséklet-különbségek csökkentése érdekében szigetelje az elszívócsövet.

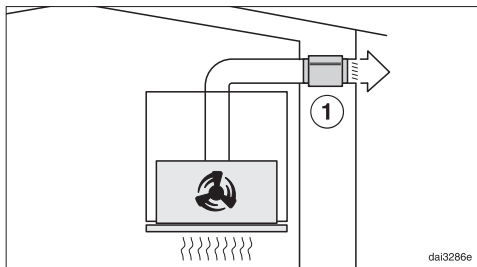
Ha az elszívócsövet vízszintesen vezetik el, akkor a csőnek méterenként legalább 1 cm lejtést kell adni. Ezzel elkerüli, hogy a kondenzvíz a páraelszívóba tudjon folyni.

A Miele nem vállal szavatosságot a nem megfelelő elszívócső által okozott működési hiányosságokért és károkért.

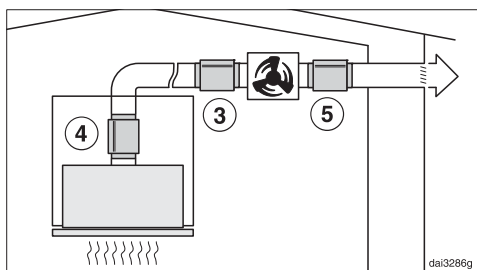
## Hangtompító



A zajszint további csökkentése érdekében az elszívócsőbe hangtompító szerelhető (utólag megvásárolható tartozék).



Elszívó üzemmódban a hangtompító csillapítja a ventilátor kiszűrődő zaját, valamint az elszívócsővön át a konyhába beszűrődő külső zajokat (pl. az utca zaját). Ehhez a hangtompítót a lehető legközelebb kell elhelyezni a távozó levegő kilépőnyílása ① elé.



Külső ventilátoros üzemmód esetén minimalizálható a kiszűrődő és a konyhában hallható ventilátorzaj.

Ha a hangtompítót a külső ventilátor elé helyezik ③, akkor a konyhában hallható zajszint csökken. Hosszú elszívócső esetén a hangtompítót a páraelszívó elszívócsőnkjén ④ kell elhelyezni.

Ha a külső ventilátor az ingatlanban van felszerelve, akkor a kiszűrődő zajok úgy mérsékelhetők, ha a külső ventilátor utáni szakaszra ⑤ helyezzük a hangtompítót.

## Elektromos csatlakoztatás

A páraelszívót alap kivitelben egy védőérintkezős aljzathoz „csatlakoztatásra készen” gyártjuk.

Ha a csatlakozóaljzat nem szabadon hozzáférhető vagy fix csatlakozáshoz szánt, akkor gondoskodjon arról, hogy hálózati oldalról minden pólusnál legyen megszakító berendezés.




A túlmelegedés tüzet okozhat.

A páraelszívó elosztókon vagy hosszabbító kábeleken keresztüli üzemeltetése a csatlakozókábel túlterheltségéhez vezethet.

Biztonsági okokból ne használjon elosztókat és hosszabbító kábeleket.

Az elektromos hálózatnak a VDE 0100 szerinti kialakításúnak kell lennie.

Biztonsági okokból az otthoni hálózatban a páraelszívó elektromos csatlakoztatására szolgáló körön  típusú hibaáram-védőkapcsoló (RCD) használatát javasoljuk.

Sérült csatlakozókábelt csak ugyanolyan típusú speciális csatlakozókábellel szabad helyettesíteni (a Miele Ügyfélszolgálatán kapható). Biztonsági okokból a cserét csak a Miele Ügyfélszolgálat vagy egy megfelelően képzett szakember végezheti el.

A névleges teljesítményfelvételtől és a megfelelő biztosítékról ez a használati útmutató vagy a típustábla ad felvilágosítást. Ezeket az adatokat vesse össze a helyszíni elektromos csatlakozás paramétereivel.

Kétség esetén kérdezzen meg egy elektrotechnikai szakembert.

Lehetséges az önálló vagy a hálózattal nem szinkronban álló energiaellátó rendszer időszakos vagy folyamatos üzemeltetése (például szigethálózatok, biztonsági tartalékrendszerek).

Az üzemeltetés feltétele, hogy az energiaellátó rendszer megfeleljen az EN 50160 vagy hasonló szabvány előírásainak. A házi elosztórendszerrel és ezzel a Miele termékkel kapcsolatban előírányzott óvintézkedéseket a működést és a működési módot tekintve sziget üzemben vagy a hálózattal nem szinkronban álló üzem esetén is biztosítani kell, illetve azonos intézkedésekkel kell helyettesíteni a telepítésnél. Mint például a VDE-AR-E 2510-2 aktuális kiadványában leírtak szerint.

## Műszaki adatok

Ventilátormotor*	180 W
Főzőhely-megvilágítás	2 x 7,2 W
Hangulatvilágítás	2 x 9 W
Teljes teljesítményigény*	198 W
A főzőhely-megvilágítás előre beállított fényhőmérséklete	3 500 K
A főzőhely-megvilágítás beállítható fényhőmérséklete	2 700 K–6 500 K
Hálózati feszültség, frekvencia	AC 230 V, 50 Hz
Biztosíték	10 A
A csatlakozókábel hossza	1,35 m
Súly	
DAC 4940	17,7 kg
DAC 4240	21,4 kg
DAC 4943 EXTA	15,2 kg

\*... EXTA típusorozat: a csatlakozási érték a csatlakoztatott külső ventilátor függvényében alakul.

A külső ventilátorhoz vezető elektromos csatlakozókábel hossza: 1,3 m

### Wi-Fi modul

Frekvenciasáv	2,400–2,4835 GHz
Maximális adóteljesítmény	< 100 mW

### Utólag vásárolható tartozék keringtetéssel üzem módhoz

DKF 35-P, DKF 35-S vagy DKF 40-R (regenerálható) szagszűrő

### Megfeleléségi nyilatkozat

A Miele ezúton kijelenti, hogy ez a páraelszívó a 2014/53/EU irányelvnek megfelel. Az EU-megfeleléségi nyilatkozat teljes szövege a következő weboldalak egyikén érhető el:

- Termékek, letöltések: [www.miele.hu](http://www.miele.hu)
- Ügyfélszolgálat, információs anyagok, használati utasítások elérhetősége a termék nevének vagy gyári számának megadásával:  
<https://miele.hu/manual>

### Útmutató az összehasonlító vizsgálatokhoz

Az energiahatékonyság meghatározásának elszívó üzemmódban kell történnie. Gyárilag a keringtetéses üzemmód van beállítva. Az elszívó üzemmódra való átállításhoz a szagszűrő(k) üzemóra számlálóját kell deaktiválni (Lásd: „Első üzembe helyezés”).

# Műszaki adatok

## Adatlap háztartási páraelszívóhoz

(EU) Nr. 65/2014 delegált és (EU) Nr. 66/2014 rendelkezés szerint

MIELE	
<b>Modell neve/-megjelölése</b>	DAC 4940 Stella Ambient
Éves energiafogyasztás (AEC <sub>hood</sub> )	32,0 kWh/év
Energiahatékonysági osztály	A++
Energiahatékonysági index (EEI <sub>hood</sub> )	36,4
Folyadékdinamikai hatékonyság (FDE <sub>hood</sub> )	41,1
Folyadékdinamikai hatékonysági osztály	
A-tól (legmagasabb hatékonyság) G-ig (legalacsonyabb hatékonyság)	A
Megvilágítási hatékonyság (LE <sub>hood</sub> )	32,6 lx/W
Megvilágítási hatékonysági osztály	
A-tól (legmagasabb hatékonyság) G-ig (legalacsonyabb hatékonyság)	A
Zsírmegekötési fok	81,5%
Zsírmegekötési fok osztálya	
A-tól (legmagasabb hatékonyság) G-ig (legalacsonyabb hatékonyság)	C
A legjobb hatékonyságnál mért légmennyiség.	370,4 m <sup>3</sup> /h
Légáram (min. sebesség)	237 m <sup>3</sup> /h
Légáram (max. sebesség)	506 m <sup>3</sup> /h
Légáram (intenzív- vagy gyors fokozat)	757 m <sup>3</sup> /h
Max. légáramlás (Q <sub>max</sub> )	757,0 m <sup>3</sup> /h
A legjobb hatékonyságnál mért légnyomás.	470 Pa
A-értékelésű zajkibocsátás (min. sebesség)	42 dB
A-értékelésű zajkibocsátás (max. sebesség)	59 dB
A-értékelésű zajkibocsátás (intenzív- vagy gyors fokozat)	68 dB
A legjobb hatékonyságnál mért elektromos fogyasztás.	117,8 W
Teljesítmény felvétel készenléti állapotban (P <sub>s</sub> )	0,26 W
Megvilágítási rendszer névleges teljesítménye	14,4 W
Megvilágító rendszer átlagos megvilágítási erőssége a főzőfelületen.	470 lx
Időhosszabbítási faktor	0,5



## Adatlap háztartási páraelszívóhoz

(EU) Nr. 65/2014 delegált és (EU) Nr. 66/2014 rendelkezés szerint

<b>MIELE</b>	
<b>Modell neve/-megjelölése</b>	DAC 4240 Stella Ambient
Éves energiafogyasztás (AEC <sub>hood</sub> )	31,2 kWh/év
Energiahatékonysági osztály	A++
Energiahatékonysági index (EEI <sub>hood</sub> )	36,4
Folyadékdinamikai hatékonyság (FDE <sub>hood</sub> )	41,0
Folyadékdinamikai hatékonysági osztály	
A-tól (legmagasabb hatékonyság) G-ig (legalacsonyabb hatékonyság)	A
Megvilágítási hatékonyság (LE <sub>hood</sub> )	30,6 lx/W
Megvilágítási hatékonysági osztály	
A-tól (legmagasabb hatékonyság) G-ig (legalacsonyabb hatékonyság)	A
Zsírmegekötési fok	80,5%
Zsírmegekötési fok osztálya	
A-tól (legmagasabb hatékonyság) G-ig (legalacsonyabb hatékonyság)	C
A legjobb hatékonyságnál mért légmennyiség.	355,4 m <sup>3</sup> /h
Légáram (min. sebesség)	239 m <sup>3</sup> /h
Légáram (max. sebesség)	513 m <sup>3</sup> /h
Légáram (intenzív- vagy gyors fokozat)	754 m <sup>3</sup> /h
Max. légáramlás (Q <sub>max</sub> )	754,0 m <sup>3</sup> /h
A legjobb hatékonyságnál mért légnyomás.	471 Pa
A-értékelésű zajkibocsátás (min. sebesség)	43 dB
A-értékelésű zajkibocsátás (max. sebesség)	60 dB
A-értékelésű zajkibocsátás (intenzív- vagy gyors fokozat)	68 dB
A legjobb hatékonyságnál mért elektromos fogyasztás.	113,4 W
Teljesítmény felvétel készenléti állapotban (P <sub>s</sub> )	0,25 W
Megvilágítási rendszer névleges teljesítménye	14,4 W
Megvilágító rendszer átlagos megvilágítási erőssége a főzőfelületen.	440 lx
Időhosszabbítási faktor	0,5

# Műszaki adatok

## Adatlap háztartási páraelszívóhoz

(EU) Nr. 65/2014 delegált és (EU) Nr. 66/2014 rendelkezés szerint

MIELE	
Modell neve/-megjelölése	DAC 4943 EXTA Stella Ambient
Éves energiafogyasztás (AEC <sub>hood</sub> )	116,8 kWh/év
Energiahatékonysági osztály	C
Energiahatékonysági index (EEI <sub>hood</sub> )	79,8
Folyadékdinamikai hatékonyság (FDE <sub>hood</sub> )	20,1
Folyadékdinamikai hatékonysági osztály	
A-tól (legmagasabb hatékonyság) G-ig (legalacsonyabb hatékonyság)	C
Megvilágítási hatékonyság (LE <sub>hood</sub> )	32,6 lx/W
Megvilágítási hatékonysági osztály	
A-tól (legmagasabb hatékonyság) G-ig (legalacsonyabb hatékonyság)	A
Zsírmegekötési fok	81,5%
Zsírmegekötési fok osztálya	
A-tól (legmagasabb hatékonyság) G-ig (legalacsonyabb hatékonyság)	C
A legjobb hatékonyságnál mért légmennyiség.	446,7 m <sup>3</sup> /h
Légáram (min. sebesség)	354 m <sup>3</sup> /h
Légáram (max. sebesség)	603 m <sup>3</sup> /h
Légáram (intenzív- vagy gyors fokozat)	716 m <sup>3</sup> /h
Max. légáramlás (Q <sub>max</sub> )	716,0 m <sup>3</sup> /h
A legjobb hatékonyságnál mért légnyomás.	363 Pa
A-értékelésű zajkibocsátás (min. sebesség)	49 dB
A-értékelésű zajkibocsátás (max. sebesség)	60 dB
A-értékelésű zajkibocsátás (intenzív- vagy gyors fokozat)	64 dB
A legjobb hatékonyságnál mért elektromos fogyasztás.	223,9 W
Teljesítmény felvétel készenléti állapotban (P <sub>s</sub> )	0,26 W
Megvilágítási rendszer névleges teljesítménye	14,4 W
Megvilágító rendszer átlagos megvilágítási erőssége a főzőfelületen.	470 lx
Időhosszabbítási faktor	1,3

Az értékek a Miele ABLG 202 külső ventilátorral kombinálva kerültek meghatározásra.

**Miele Kft.**

H – 1027 Budapest

Bem József u. 1/B.

Tel: (06-1) 880-6400

E-mail: info@miele.hu

Internet: www.miele.hu

**Gyártó:****Miele & Cie. KG**

Carl-Miele-Straße 29

33332 Gütersloh

Németország

DAC 4940, DAC 4240, DAC 4943 EXTA

hu-HU

M.-Nr. 12 614 750 / 01