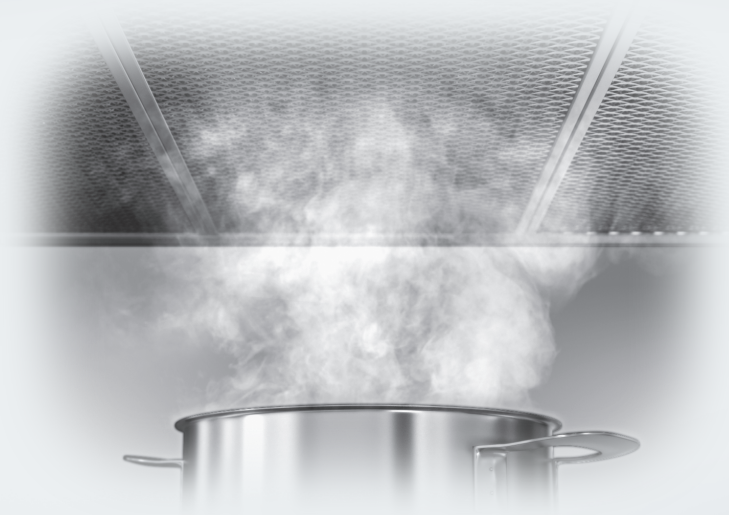


# Használati és szerelési útmutató Páraelszívó



**Feltétlenül** olvassa el a Használati- és szerelési utasítást a felállítás – beszerelés – üzembe helyezés előtt. Ezzel megóvja önmagát és elkerüli a készülék károsodását.

# Tartalom

---

<b>Biztonsági utasítások és figyelmeztetések</b> .....	<b>4</b>
<b>Fenntarthatóság és környezetvédelem</b> .....	<b>11</b>
<b>Áttekintés</b> .....	<b>12</b>
A páraelszívó áttekintése .....	12
Tartozékok .....	13
Zsírszűrő .....	13
Cseppfogó tálca .....	13
Szagszűrő .....	13
Főzőhely-megvilágítás .....	13
Funkciók .....	14
A ventilátor teljesítményfokozatai .....	14
Powermanagement .....	14
<b>Kezelés</b> .....	<b>15</b>
A ventilátor bekapcsolása .....	15
A teljesítményfokozat kiválasztása .....	15
A ventilátor kikapcsolása .....	15
A főzőhely-megvilágítás be/kikapcsolása .....	15
<b>Beállítások személyre szabása</b> .....	<b>16</b>
Powermanagement aktiválása/kikapcsolása .....	16
Biztonsági kikapcsolás .....	16
<b>Energiatakarékosági tanácsok</b> .....	<b>17</b>
<b>Tisztítás és ápolás</b> .....	<b>18</b>
A készülékház tisztítása .....	18
Zsírszűrő .....	18
A cseppfogó tálca tisztítása .....	19
A zsírszűrő cseréje .....	20
Szagszűrő .....	21
A szagszűrő ártalmatlanítása .....	21
<b>Ügyfélszolgálat</b> .....	<b>22</b>
Kapcsolatfelvétel üzemzavarok esetén .....	22
A típus tábla elhelyezkedése .....	22
Garancia .....	22
<b>Telepítés</b> .....	<b>23</b>
A beszerelés előtt .....	23
A védőfólia eltávolítása .....	23
Beszereléshez szükséges anyagok .....	23
Készülék méretek .....	24
A főzőhely és a páraelszívó közötti távolság (S) .....	25
Szerelési javaslatok .....	26

Fúrési kép a falra történő felszereléshez .....	26
Elszívócső .....	27
Visszacsapószelep.....	27
Kondenzvíz.....	28
Hangtompító.....	28
Elektromos csatlakoztatás .....	29
<b>Műszaki adatok .....</b>	<b>30</b>
Utólag vásárolható tartozék keringtetéssel üzemeltetéshez.....	30

## Biztonsági utasítások és figyelmeztetések

Ez a páraelszívó megfelel az előírt biztonsági előírásoknak. Szakszerűtlen használata azonban személyi sérülésekhez és vagyoni károkhoz vezethet.

Olvassa el figyelmesen a Használati és szerelési utasítást, mielőtt a páraelszívót üzembe helyezi. Ez fontos útmutatásokat tartalmaz a beépítéshez, a biztonsághoz, a használathoz és a karbantartáshoz. Ezáltal védi önmagát és másokat, valamint elkerüli a károkat.

Az IEC 60335-1 szabványnak megfelelően a Miele kifejezetten felhívja a figyelmet arra, hogy a készülék telepítéséről szóló fejezetet valamint a biztonsági előírásokat és figyelmeztetéseket feltétlenül el kell olvasni és be kell tartani.

A Miele nem tehető felelőssé azon károkért, amelyek ezeknek az útmutatásoknak a figyelmen kívül hagyásából származnak.

Őrizze meg a Használati és szerelési utasítást, és adja azt tovább az esetleges következő tulajdonosnak!

### Rendeltetésszerű használat

▶ Ez a páraelszívó a háztartásban és a háztartáshoz hasonló felállítási környezetben történő használatra készült.

▶ Ez a páraelszívó nem alkalmas a szabadban történő alkalmazásra.

▶ A páraelszívót kizárólag háztartási körülmények között olyan főzési gőzök elszívására és tisztítására használja, amelyek ételek készítése közben keletkeznek.

Az összes többi felhasználási mód tilos.

▶ A páraelszívó egy gáz főzőhely felett keringtetéses üzemmódban nem használható a felállítási helyiség átszellőztetésére. Ezzel kapcsolatban kérje gázszerelő segítségét.

▶ Olyan személyeknek, akik fizikai, érzékelési vagy értelmi képességeik, tapasztalatlanságuk vagy tudatlanságuk miatt nincsenek abban az állapotban, hogy a páraelszívót biztonsággal kezelhetnék, akkor a kezelésük csak felügyelet mellett történhet.

Ezeknek a személyeknek csak akkor szabad a páraelszívót felügyelet nélkül használniuk, ha a működését úgy elmagyarázták nekik, hogy azt biztonságosan kezelni tudják. Fel kell tudniuk ismerni és megérteni a helytelen használat lehetséges veszélyeit.

## Gyermekek a háztartásban

- ▶ A nyolc év alatti gyermekeket tartsa távol a páraelszívótól, kivéve, ha állandó felügyelet alatt állnak.
- ▶ Ezek a személyek csak akkor kezelhetik a páraelszívót felügyelet nélkül, ha úgy elmagyarázták nekik, hogy biztonságosan tudják kezelni. A gyermekeknek fel kell tudniuk ismerni és meg kell tudniuk érteni a helytelen használat lehetséges veszélyeit.
- ▶ Gyermekeknek nem szabad a páraelszívót felügyelet nélkül tisztítani vagy karbantartaniuk.
- ▶ Ügyeljen azokra a gyermekekre, akik a páraelszívó közelében tartózkodnak. Soha ne hagyja a gyermekeket a páraelszívóval játszani.
- ▶ A főzőlap-megvilágítás nagyon intenzív fényt bocsát ki. Különösen a csecsemőknél ügyeljen arra, hogy ne nézzenek bele közvetlenül a fénybe.
- ▶ Fulladásveszély! A gyermekek játék közben a csomagolóanyagokat (pl. fólia) magukra tekerhetik, vagy a fejükre húzhatják és megfulladhatnak. A csomagolóanyagokat tartsa távol a gyermekektől.

## Műszaki biztonság

- ▶ A szakszerűtlen telepítési és karbantartási munkálatok vagy javítások veszélyeztethetik a felhasználót. A telepítési és karbantartási munkálatokat vagy javításokat csak a Miele által engedélyezett szakemberek végezhetik el.
- ▶ A páraelszívó sérülései veszélyeztethetik az ön biztonságát. Ellenőrizze azt a látható sérülések tekintetében. Soha ne helyezzen üzembe sérült páraelszívót.
- ▶ A páraelszívó elektromos biztonsága csak akkor garantált, ha azt egy szabályszerűen kiépített védővezetékes (földelt) hálózati rendszerhez csatlakoztatja. Ennek az alapvető biztonsági előfeltételnek meg kell lennie. Kétség esetén elektrotechnikai szakemberrel ellenőriztesse az elektromos hálózatot.
- ▶ Az elosztók vagy hosszabbító kábelek nem garantálják a szükséges biztonságot (tűzveszély). Ezeket keresztül ne csatlakoztassa a páraelszívót az elektromos hálózathoz.

## Biztonsági utasítások és figyelmeztetések

---

▶ Lehetséges az önálló vagy a hálózattal nem szinkronban álló energiaellátó rendszer időszakos vagy folyamatos üzemeltetése (például szigethálózatok, biztonsági tartalékrendszerek). Az üzemeltetés feltétele, hogy az energiaellátó rendszer megfeleljen az EN 50160 vagy hasonló szabvány előírásainak.

A házi elosztórendszerrel és ezzel a Miele termékkel kapcsolatban előírányzott óvintézkedéseket a működést és a működési módot tekintve sziget üzemben vagy a hálózattal nem szinkronban álló üzem esetén is biztosítani kell, illetve azonos intézkedésekkel kell helyettesíteni a telepítésnél. Mint például a VDE-AR-E 2510-2 aktuális kiadványában leírtak szerint.

▶ A páraelszívó adattábláján található csatlakoztatási adatoknak (frekvencia és feszültség) feltétlenül meg kell egyezniük a villamos hálózat adataival, hogy a páraelszívó ne károsodjon.

Hasonlítsa össze ezeket az adatokat csatlakoztatás előtt. Kétség esetén kérdezzen meg egy elektrotechnikai szakembert.

▶ A páraelszívót csak beépítve használja, hogy a biztonságos működése szavatolva legyen.

▶ Jelen páraelszívót nem szabad nem rögzített helyeken (pl. hajókon) üzemeltetni.

▶ A feszültségvezető csatlakozók megérintése, valamint az elektromos és mechanikai felépítés módosítása veszélyforrást jelent, emellett pedig a páraelszívó üzemzavarához vezethet.

Csak annyira bontsa meg a házat, amennyire a szereléshez és tisztításhoz a leírás szerint szükséges. Semmi esetre se nyissa fel a burkolat további részeit.

▶ Beszerelési és karbantartási munkák vagy javítások előtt a páraelszívót le kell választani a hálózatról. A készülék elektromosan csak akkor van leválasztva a hálózatról, ha:

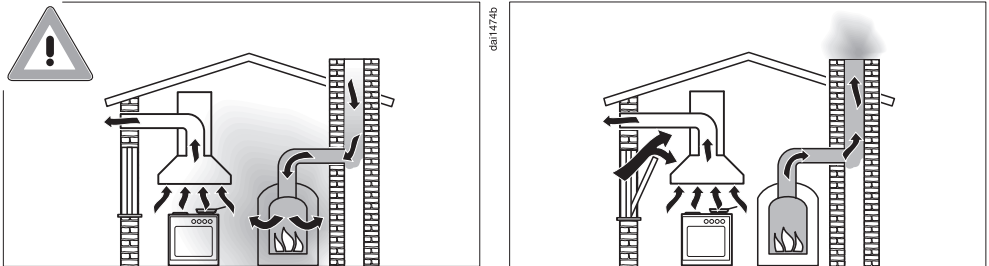
- a háztartás biztosítékai ki vannak kapcsolva vagy
- a háztartás becsavarható biztosítékai teljesen ki vannak csavarva vagy
- húzza ki a hálózati csatlakozót (ha van) a dugaszolóaljzatból. Ilyenkor ne a hálózati csatlakozókábelt húzza, hanem a hálózati csatlakozót.

▶ A garanciaigény elvész, ha a páraelszívó javítását nem a Miele által felhatalmazott Ügyfélszolgálat végzi el.

## Biztonsági utasítások és figyelmeztetések

- ▶ Egy sérült csatlakozóvezetékét csak képzett szakember cserélhet ki.
- ▶ A világítás világítóeszköze fixen beépített. A cserét csak a Miele engedélyével felhatalmazott szakember vagy a Miele Ügyfélszolgálat végezheti el.

### Egyidejű üzem a helyiség levegőjét használó készülékkel



**⚠** Az égési gázok mérgezést okozhatnak.

Páraelszívó és a helyiség levegőjétől függő készülék egyidejű és egy helyiségben való használata vagy összekapcsolt szellőzés esetén a legnagyobb körültekintéssel kell eljárni.

A helyiség levegőjétől függő készülékek az égéshez szükséges levegőt a lakótérből nyerik, és az égéstermék egy égéstermék elvezető rendszeren (pl. kémény) keresztül vezetik ki a szabadba. Ezek lehetnek pl. gáz-, olaj-, vagy szénüzemű fűtőberendezések, átfolyós rendszerű vízmelegítők, vízmelegítők, főzőlapok vagy sütők.

A páraelszívó a konyha és a szomszédos helyiségek levegőjét használja fel. Ez a következő üzemmódokra vonatkozik:

- elszívó üzemmód,
- keringtetéses üzemmód a helyiségen kívül elhelyezett átalakító dobozzal.

Elegendő bevezetett levegő hiányában alulnyomás alakul ki. A készülék túl kevés égési levegőt kap. Az égés így korlátozott.

A kéményből vagy a szellőzőaknából mérgező gázok juthatnak a lakóhelyiségekbe.

Életveszély áll fenn.

## Biztonsági utasítások és figyelmeztetések

A páraelszívó és a helyiség levegőjétől függő készülék egyidejű működtetése akkor veszélytelen, ha a helyiségben vagy a közös légtérben legfeljebb 4 Pa (0,04 mbar) depresszió alakul ki, amely által a készülék gázainak visszaáramlása elkerülhető.

Ez úgy érhető el, ha a nem zárható nyílásokon, pl. ajtókon vagy ablakokon keresztül az égéshez szükséges levegő pótlódik. Itt arra kell ügyelni, hogy a beáramló nyílás keresztmetszete elegendő nagyságú legyen. Egy bevezető/kivezető fali doboz önmagában általában nem biztosítja az elegendő levegő ellátást.

A megítéléskor mindig a lakás teljes szellőzőrendszerét figyelembe kell venni. Ehhez kérjen tanácsot az illetékes kéményseprő szakembertől.

Ha a páraelszívót keringtetéses üzemmódban használja, amely a levegőt a lakótérbe vezeti vissza, a helyiség levegőjét használó készülék egyidejű üzemeltetése veszélytelen.

### Szakszerű használat

▶ Nyílt láng esetén tűzveszély áll fenn!

Soha ne dolgozzon nyílt lánggal a páraelszívó alatt. Pl. a flambírozás vagy nyílt lánggal grillezés tehát tilos. A bekapcsolt páraelszívó beszívja a lángot a szűrőbe. A lerakódott konyhai zsír meggyulladhat.

▶ Gáztűzhelyen történő főzés közben az erős hőhatás károsíthatja a páraelszívót.

- Soha ne hagyja főzőedény nélkül égve a gáztűzhelyet. Akkor is kapcsolja ki a gáztűzhelyet, ha csak kis időre veszi le a főzőedényt.
- Válasszon olyan főzőedényt, amelynek mérete megfelelő a tűzhelyhez.
- Úgy szabályozza a lángot, hogy semmi esetre se csapjon ki a főzőedény alól.
- Kerülje el a főzőedény túlzott felmelegítését (pl. Wokkal való főzésnél).

▶ A kondenzvíz korrózióhoz vezethet a páraelszívón.

Mindig kapcsolja be a páraelszívót, ha egy főzőhelyet is használ, hogy ne gyűlhessen össze kondenzvíz.



## Biztonsági utasítások és figyelmeztetések

---

▶ A túlforrósodott olaj vagy zsír meggyulladhat és ezáltal a páraelszívó meggyulladhat.

Felügyelje a lábosokat, serpenyőket és fritőz sütőket, ha olajjal vagy zsírral dolgozik. Ezért az elektromos grillezést is állandó felügyelet alatt kell tartani.

▶ A zsír- és szennyeződés-lerakódások befolyásolják a páraelszívó működését.

Soha ne használja a páraelszívót zsírszűrő nélkül, hogy a gőz megtisztítása biztosított legyen.

▶ Tűzveszély áll fenn, ha a tisztítást nem az ebben a használati utasításban megadottak szerint végzik.

▶ Ügyeljen arra, hogy a páraelszívó a főzés alatt a felszálló hő miatt felmelegedhet.

A burkolatot és a zsírszűrőket csak akkor érintse meg, ha a páraelszívó lehűlt.

### Szakszerű beszerelés

▶ A konyhai készülékekkel kapcsolatban vegye figyelembe a gyártó előírásait arra vonatkozóan, hogy üzemeltethető-e páraelszívóval együtt.

▶ Szilárd tüzelőanyagú készülékek fölé nem szabad a páraelszívót szerelni.

▶ Ha a tűzhely és a páraelszívó közötti távolság túl kicsi, ez a páraelszívó károsodásához vezethet.

Amennyiben a tűzhely gyártója nem írt elő nagyobb biztonsági távolságokat, a tűzhely és a páraelszívó alsó széle között a „Beszerelés” fejezetben megadott távolságokat kell figyelembe venni.

Ha különböző tűzhelyeket üzemeltet a páraelszívó alatt, amelyekhez különböző biztonsági távolságok érvényesek, akkor a legnagyobb megadott biztonsági távolságot kell figyelembe venni.

▶ A páraelszívó falra történő rögzítéséhez lásd a „Beszerelés” című fejezetben foglaltakat.

▶ Az alkatrészeknek éles szélei lehetnek, melyek sérüléseket okozhatnak.

A szerelés során viseljen vágásbiztos kesztyűt.

▶ Az elszívócső kialakításához csak nem gyúlékony anyagból készült csöveket és tömlőket szabad alkalmazni. Ezek szaküzletekben vagy az Ügyfélszolgálatnál kaphatók.

## Biztonsági utasítások és figyelmeztetések

---

- ▶ Az elhasznált levegőt nem szabad használt füst- vagy kipufogógáz-kéménybe, illetve olyan kürtőbe vezetni, amely tűzrakó helyek felállítására szolgáló helyiségek szellőztetésére szolgál.
- ▶ Ha az elhasznált levegőt egy nem használt füst- vagy gázkéménybe kellene vezetni, akkor vegye figyelembe a hatósági előírásokat.

### Tisztítás és ápolás

- ▶ Egy gőztisztító készülék gőze az áramvezető alkatrészekre juthat és rövidzárlatot okozhat.
- A páraelszívó tisztításához soha ne használjon gőztisztító készüléket.

### Tartozékok és pótalkatrészek

- ▶ Kizárólag eredeti Miele tartozékokat használjon. Amennyiben más alkatrészek kerülnek rá- vagy beszerelésre, akkor a garanciára, jótállásra és/vagy termékfelelősségre vonatkozó követelések érvényüket veszítik.
- ▶ Csak eredeti alkatrészek esetében garantálja a Miele, hogy a biztonsági követelményeket teljesítik. Hibás alkatrészeket csak ilyenekre szabad kicserélni.
- ▶ A Miele a páraelszívó sorozatgyártásának befejezését követően még akár 15 évig, de legalább 10 évig garantálja a készülék működéséhez szükséges pótalkatrészek rendelkezését.

## A csomagolás ártalmatlanítása

A csomagolás a kezelést szolgálja, és megvédi a készüléket a szállítási sérülésektől. A csomagolóanyagokat környezetvédelmi és hulladékkezelés-technikai szempontok alapján választottuk ki, és általában újrahasznosíthatók.

A csomagolásnak az anyagkörforgásba való visszavezetése nyersanyagot takarít meg. Használja az újrafelhasználható anyagok anyagspecifikus gyűjtőhelyeit, és vegye igénybe az anyagspecifikus visszajuttatási lehetőségeket. A szállítási csomagolást a Miele szaktereskedő visszaveszi.

## A régi készülék ártalmatlanítása

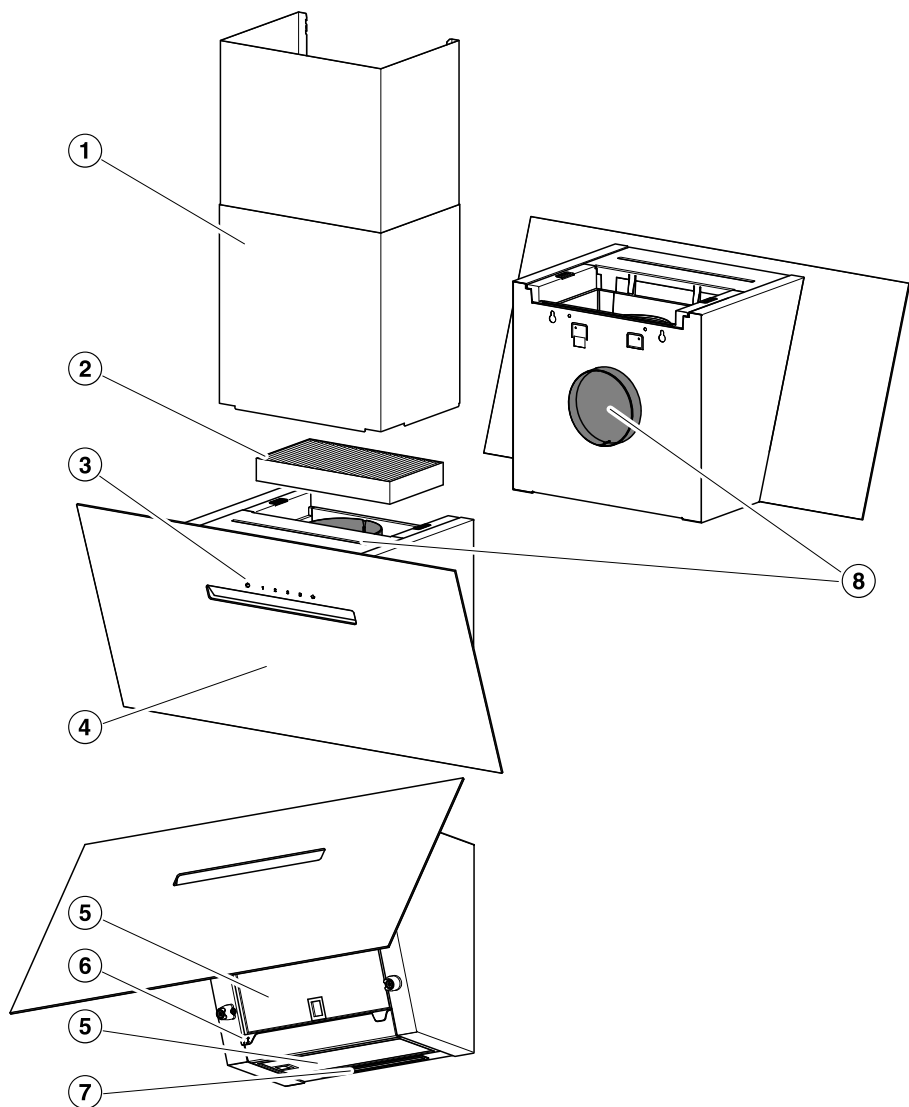
Az elektromos és elektronikus készülékek számos értékes anyagot tartalmaznak. Ugyanakkor tartalmaznak olyan anyagokat, elegyeket és alkatrészeket is, amelyek működésükhöz és biztonságosságukhoz voltak szükségesek. A háztartási szemétként kerülve, illetve nem szakszerű kezelés esetén ezek veszélyeztethetik az emberi egészséget és károsíthatják a környezetet. Ezért régi készülékét semmi esetre se dobja a háztartási szemétkébe.



Helyette az önkormányzatoknál, a kereskedőknél vagy a Mielénél hivatalosan kijelölt, az elektromos és elektronikus készülékek ingyenes leadására és hasznosítására szolgáló gyűjtő- és visszavételi helyeket használja. Az esetlegesen az ártalmatlanítani kívánt régi készüléken maradt személyes adatok törléséért törvényileg ön felel. Önnek törvényi kötelessége, hogy a készülék által nem szorosán körülzárt, roncsolás nélkül kivehető elhasznált elemeket és akkumulátorokat, valamint lámpákat roncsolás nélkül vegye ki. Vigye el ezeket egy megfelelő gyűjtőhelyre, ahol ingyenesen leadhatja őket. Gondoskodjon arról, hogy a régi készülékét az elszállításig gyermekek elől biztosan elzárt helyen tárolják.

# Áttekintés

## A páraelszívó áttekintése



1

2

3

B



- ① Kürtő  
Utólag vásárolható tartozék  
Csak elszívó üzemmódban
- ② Szagszűrő  
Egyszer használatos vagy regenerálható szagszűrő  
Utólag vásárolható tartozék keringtetéses üzemmódhoz
- ③ Kezelőelemek
- ④ Páraernyő
- ⑤ Zsírszűrő
- ⑥ Cseppfogó tálca
- ⑦ Főzőhely-megvilágítás
- ⑧ Elszívócsonk  
Az elhasznált levegőt felfelé vagy hátrafelé is ki lehet vezetni.  
Keringtetéses üzemmódban az elhasznált levegőt csak felfelé lehet ki-vezetni.
- ⑨ Érintógomb a ventilátor be- és kikapcsolásához
- ⑩ Érintógombok a ventilátor teljesítményének beállításához
- ⑪ Érintógomb a főzőhely-megvilágítás be-/kikapcsolásához

Az erősen szennyezett zsír- és szagszűrők csökkentik a szívóteljesítményt, és a párael-szívó és a konyha erősebb elszennye-ződéséhez vezetnek.

## Cseppfogó tálca

A zsír- és szagszűrő alatt elhelyezkedő cseppfogó tálca felfogja a kondenzvizet. Mindig tisztítsa meg a cseppfogó tálcat, amikor a zsír- és szagszűrőt tisztítja. Tisztításhoz kiveheti.

## Szagszűrő

Keringtetéses üzemmód esetén a zsír- és szagszűrők mellett egy szagszűrőt is be kell helyezni. Ez főzéskor megköti a szagot.

A szagszűrő utólag megvásárolható tartozék. Megvásárolhatók azok a szagszűrők, amelyeket az üzemidő lejáratát követően cserélni kell, valamint a regenerálható szénszűrők is.

## Főzőhely-megvilágítás

A főzőhely-megvilágítást a ventilátortól függetlenül tudja be- vagy kikapcsolni.

## Tartozékok

### Zsír- és szagszűrő

A készülék újrahasználható fém zsír- és szagszűrői felfogják a konyhai gőz szilárd alkotórészeit (zsír, por stb.), és így megakadályozzák a párael-szívó elszennyeződését.

### Tűzveszély

A túlzásosodott zsír- és szagszűrők gyúlékonyak.

A zsír- és szagszűrőket rendszeres időközönként tisztítsa.

# Áttekintés

## Funkciók

### Elszívó üzem



Az elszívott levegőt a zsírszűrő tisztítja, majd az épületből kivezetésre kerül.

### Keringtetéses üzemmód

(szénszűrővel, mint megvásárolható tartozékkal, lásd „Műszaki adatok“)



A beszívott levegőt a zsírszűrők és kiegészítőleg egy szénszűrő tisztítja meg. A levegőt végül a konyhába vezeti vissza.

### A ventilátor teljesítményfokozatai

Az enyhétől az erős pára-, szag- vagy hőképződés esetére az **1.–3.** teljesítményfokozat áll rendelkezésre.

A pára-, szag- vagy hőképződés fokozódása esetén növelje a teljesítményfokozatot.

Átmeneti nagyon erős pára-, szag- vagy hőképződés esetén, pl. elősütésnél rendelkezésre áll a **B** Booster fokozat. A Booster fokozat öt perc elteltével automatikusan visszakapcsol.

## Powermanagement


A páraelszívó Powermanagement funkcióval rendelkezik. A Powermanagement energiamegtakarítási célokat szolgál. Ez gondoskodik arról, hogy a ventilátor automatikusan visszakapcsoljon és a világítás kikapcsoljon.

- Ha a ventilátor booster fokozatát válasszotta ki, akkor 5 perc után automatikusan a 3. fokozatra kapcsol vissza.
- A 3., 2. vagy 1. ventilátorfokozatról 2 óra után egy fokozattal visszakapcsol, utána pedig 30 perces lépésekben kikapcsol.
- A bekapcsolt főzőhely-megvilágítás 12 óra elteltével automatikusan kikapcsol.

dsl00914

dsl0484b

## A ventilátor bekapcsolása

- Érintse meg a Be/Ki gombot .

A ventilátor a **2.** fokozatra kapcsol.


## A teljesítményfokozat kiválasztása

- Az **1 – B** gombokkal válassza ki a kívánt teljesítményfokozatot.


## A Booster fokozat visszakapcsolása

A ventilátor öt perc elteltével automatikusan visszakapcsol a **3.** fokozatra.

## A ventilátor kikapcsolása

- Kapcsolja ki a ventilátort a Be/Ki gombbal .

## A főzőhely-megvilágítás be/kikapcsolása

- Be- és kikapcsoláshoz érintse meg a világítás gombot .



# Beállítások személyre szabása

---

## Powermanagement aktiválása/kikapcsolása

Kikapcsolhatja a Powermanagement funkciót.

Vegye figyelembe, hogy ez nagyobb energiafelhasználáshoz vezethet.

- Kapcsolja ki a ventilátort és a világítást.
- Érintse meg kb. 10 másodpercig egyszerre az **1** és a **B** gombokat, amíg az **1** kijelzés nem világít.
- Ezután érintse meg egymás után
  - a világítás  gombot,
  - az **1** gombot, és újból
  - a világítás gombot .

Ha a Powermanagement be van kapcsolva, az **1** és **B** kijelzések folyamatosan világítanak.

Ha ki van kapcsolva, az **1** és **B** kijelzések villognak.

- A Powermanagement kikapcsolásához érintse meg az **1** gombot.

Az **1** és **B** kijelzések villognak.

- A bekapcsoláshoz érintse meg a **B** gombot.

Az **1** és **B** kijelzések folyamatosan világítanak.


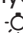
- Hagyja jóvá a műveletet a Be/Ki  gombbal.

Mindegyik lámpa kialszik.

Ha 4 percen belül nem hagyja jóvá a műveletet, akkor a készülék a régi beállítást tartja meg.

## Biztonsági kikapcsolás

Ha deaktiválja a PowerManagement funkciót, a bekapcsolt páraelszívó 12 óra után automatikusan kikapcsol (a ventilátor és a főzőlap megvilágítása).

- Ismételt bekapcsoláshoz nyomja meg a Be/Ki  vagy a világítás  gombot.



Ez a páraelszívó nagyon hatékony és energiatakarékos. A következő intézkedések támogatják önt a takarékos használat során:

- Gondoskodjon a főzéskor a konyha jó szellőztetéséről. Ha elszívó üzemben nem elegendő levegő áramlik be, a páraelszívó nem működik hatékonyan és megnövekedett üzemelési zaj keletkezik.
- Főzzön a lehető legalacsonyabb főzési fokozaton. A kevés főzési pára a páraelszívónál alacsony teljesítményfokozatot és ezáltal kevesebb energiafogyasztást jelent.
- Ellenőrizze a páraelszívón a kiválasztott teljesítményfokozatot. Legtöbbször elegendő az alacsonyabb teljesítményfokozat. A booster fokozatot csak akkor használja, ha az valóban szükséges.
- Erős főzési pára esetén kapcsoljon időben nagy üzemi fokozatra. Ez hatékonyabb, mint a páraelszívó hosszú működése által megkísérelni a már a konyhában eloszlott főzési pára semlegesítését.
- Ügyeljen arra, hogy a páraelszívót a főzés után ismét kikapcsolja.
- Tisztítsa meg, vagy cserélje ki a szűrőt rendszeres időközönként. Az erősen szennyezett szűrők csökkentik a teljesítményt, megnövelik a tűzveszélyt és higiéniai kockázatot jelentenek.

# Tisztítás és ápolás

⚠ Minden karbantartás és ápolás előtt a páraelszívót válassza le a villamos hálózatról (lásd a „Biztonsági utasítások és karbantartás“ fejezetet).

## A készülékház tisztítása

- Az összes felületet és kezelőelemet szivacskendővel, kézi mosogatószerrel és meleg vízzel tisztítsa.
- Vegye ki a zsírszűrőt, és tisztítsa meg a ház hozzáférhető részeit is a lerakódott zsírtól. Így megelőzi a tűzveszélyt.
- Utána puha kendővel törölje szárazra a felületeket.
- Az üveg felületeket ezenkívül kereskedelmi forgalomban kapható üvegtisztítóval is tisztíthatja.

## Tudnivalók a ház tisztításához

A nem megfelelő tisztítószerrel károsíthatják a felületeket.

Ne használja a következő tisztítószereket:

- szóda-, sav-, klorid- vagy oldószertartalmú tisztítószer
- maró hatású tisztítószer, pl. súrolópor, súrolófolyadék, súrolószivacsok vagy használt szivacsok, amelyek súroló hatású anyagok maradványait tartalmazzák

A ház színes részeinek tisztítása kisebb karcolásokat okoz a felületen, melyek a helyiség megvilágításától függően láthatóak lehetnek.

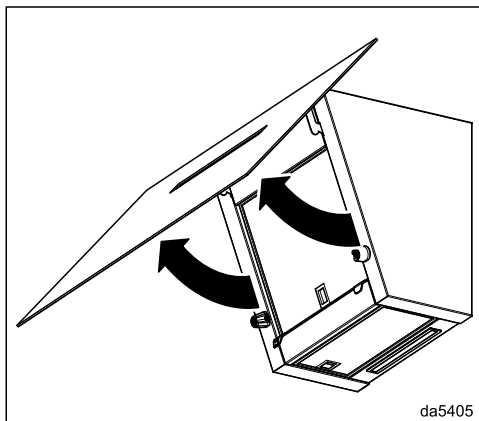
## Zsírszűrő

### A zsírszűrő tisztítási intervalluma

A zsírszűrőt legkésőbb 3–4 hetente tisztítsa meg. Az összegyűlt zsír hosszabb idő elteltével megkeményedik és megnehezíti a tisztítást.

### A páraernyő kinyitása

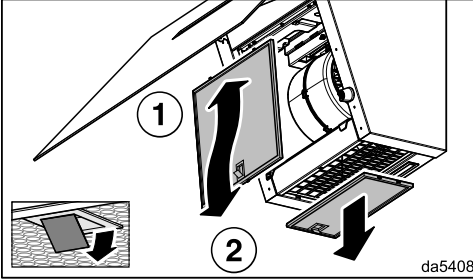
A páraernyőt mágnesek reteszelik a helyére.



- Húzza lefelé a páraernyőt a reteszelésből, és forgassa felfelé.

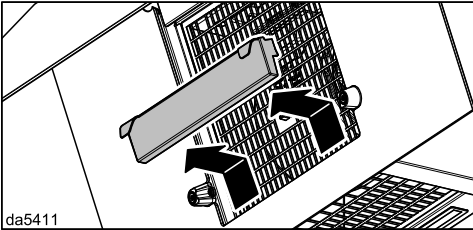
## A zsírszűrő kivétele

⚠ A kieső szűrő a szűrő és a főzőhely sérüléséhez vezethet. Szerelés közben biztos kézzel tartsa a szűrőt.



- Nyissa ki az első zsírszűrő reteszelését, és tolja kissé felfelé a zsírszűrőt, majd előre felé vegye ki.
- Nyissa ki az alsó zsírszűrő reteszelését, és lefelé vegye ki a zsírszűrőt.

## A cseppfogó tálca tisztítása



- Óvatosan, felfelé húzza ki a cseppfogó tálcat, majd öntse ki az összegyűlt kondenzvizet.
- Egy nedves kendővel tisztítsa meg a cseppfogó tálcat majd helyezze ismét vissza.

## A zsírszűrő kézi tisztítása

- A zsírszűrőt egy mosogatókefével, enyhe kézi mosogatószeres meleg vízzel tisztítsa meg. Ne használjon koncentrált kézi mosogatószeret.

- Tisztítás után a szárításhoz helyezze a zsírszűrőt egy nedvszívó alátételre.

## Tudnivalók a kézi tisztításhoz

A nem megfelelő tisztítószer rendszeres alkalmazása a szűrő felületének károsodását okozhatja.

Ne használja a következő tisztítószereket:

- vízkőoldó tisztítószereket
- súrolóport vagy folyékony súrolószert
- maró hatású univerzális tisztítószert és zsíroldó spray-eket
- sütőtisztító spray-t

## A zsírszűrők tisztítása mosogatógépben

- A zsírszűrőt lehetőség szerint függőlegesen vagy döntve helyezze az alsó kosárba. Ügyeljen arra, hogy a mosogatókar szabadon tudjon mozogni.
- A háztartásban általánosan alkalmazott tisztítószert használjon.
- Maximum 65 °C hőmérsékleten működő programot válasszon.

# Tisztítás és ápolás

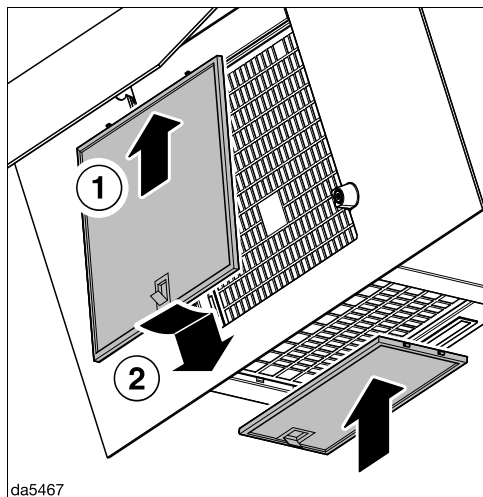
## Tudnivalók a mosogatógépben való tisztításhoz

A túl magas hőmérséklet miatt a zsírszűrők használhatatlanná válhatnak, pl. eldeformálódhatnak. Olyan programot válasszon, ami nem lépi túl az ajánlott hőmérsékletet.

Vegye figyelembe a mosogatógép használati útmutatójának utasításait is.

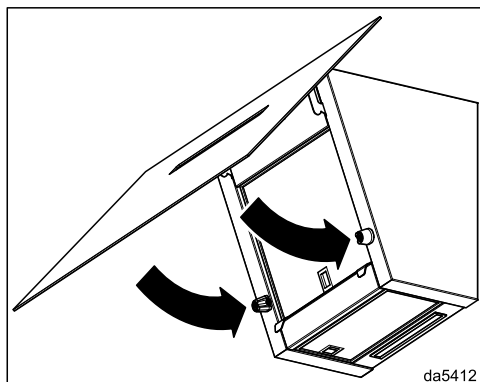
A tisztítószertől függően előfordulhat a szűrők belső felületének maradandó elszíneződése. Ennek nincs hatása a zsírszűrők funkciójára.

## A zsírszűrő behelyezése



- Helyezze be a zsírszűrőket.

## A páraernyő bezárása



- Forgassa lefelé a páraernyőt. A mágnesek a helyére reteszlik.

## A zsírszűrő cseréje

A rendszeres használat és tisztítás miatt elzáródhatnak a szűrőfelületek, pl. törékkennyé válhatnak.

Ha sérülést észlel, cserélje ki a zsírszűrőket.

A zsírszűrőket beszerezheti a Miele Ügyfélszolgálatánál (lásd a jelen használati útmutató végén) vagy a Miele szakkereskedőnél.

## Szagszűrő

### A szagszűrő csereintervalluma

Mindig akkor cserélje ki a szagszűrőt, ha a szagokat már nem köti meg megfelelően.

Javasoljuk, hogy a szagszűrőt legkésőbb hat havonta cserélje.

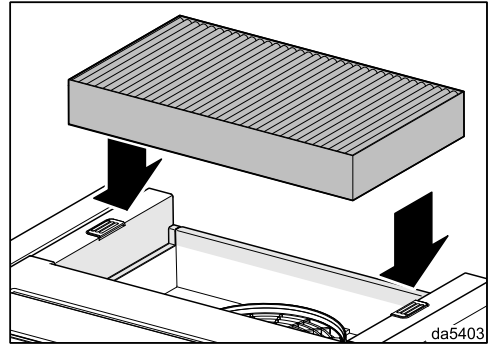
### A szagszűrő regenerációjának ideje

Ha regenerálható szagszűrőt használ (Miele DKF ... -R), ez az intervallum megegyezik a csereintervallummal (lásd: „A szagszűrő csereintervalluma“ c. szakaszt).

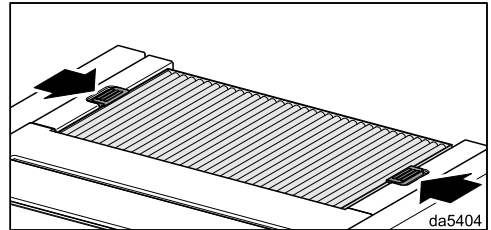
A regeneráláshoz vegye figyelembe a szagszűrő használati útmutatóját.

### A szénzsűrő behelyezése/cseréje

- Vegye ki a szénzsűrőt a csomagolásból.



- A szagszűrőt a rögzítésbe kell behelyezni a páraelszívó felső oldalán.



- Zárja le a reteszeléseket.

### A szagszűrő ártalmatlanítása

- A használt szagszűrőket a háztartási szemétbe dobhatja.

# Ügyfélszolgálat

---

A [www.miele.hu/service](http://www.miele.hu/service) weboldalon tájékozódhat a hibák önálló elhárításának módjáról és a Miele alkatrészekről.

## Kapcsolatfelvétel üzemzavarok esetén

Az olyan meghibásodások esetén, amelyet saját maga nem tud elhárítani, kérjük értesítse pl. a Miele szaktereskedőjét vagy a Miele Ügyfélszolgálatát.

A Miele Ügyfélszolgálatához az interneten a [www.miele.hu/service](http://www.miele.hu/service) oldalon foglalhat időpontot.

A Miele Ügyfélszolgálatának elérhetőségeit ennek a dokumentumnak a végén találja.

Az ügyfélszolgálatnak adja meg a készüléke modellazonosítóját és gyártási számát (Fabr./SN/Nr.). Mindkét adatot az adattáblán találja meg.

## A típustábla elhelyezkedése

A típustáblát megtalálja, ha felhajtja a páraernyőt.

## Garancia

További információkat a mellékelt garancia feltételekben talál.

## A beszerelés előtt

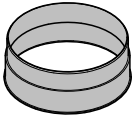
⚠ Beszerelés előtt vegye figyelembe a jelen fejezetben és a „Biztonsági útmutatások és figyelmeztetések” című fejezetben foglalt információkat is.

## A védőfólia eltávolítása

A szállítás közbeni sérülések elkerülése érdekében a készülékház részei védőfóliával vannak borítva.

- Szerelés előtt távolítsa el a védőfóliát. A fólia segédeszköz nélkül lehúzható.

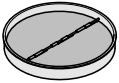
## Beszereléshez szükséges anyagok



08565780

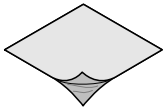
### 1 elszívócsonc

Ø 150 mm-es elszívó vezetékhez



### 1 visszacsapó szelep

a motoregység kifúvó csonkjába való beépítéshez (keringtetéses üzemmódnál nincs).



08164951

### takaró fólia

a ház szigeteléséhez



5609ee+D0a8a50

### 4 db csavar 5 x 60 mm és

### 4 tipli 8 x 50 mm

a falra történő rögzítéshez.

⚠ A csavarok és a tiplik tömör falazaton használhatók.

Más falszerkezeten használjon megfelelő rögzítőanyagokat.

Vegye figyelembe a fal teherbíró képességét.



09032340

### 1 db csavar 4 x 14 mm

a visszacsapószelep rögzítéséhez



00040035

### 1 fedél



08161800

### 2 matrica



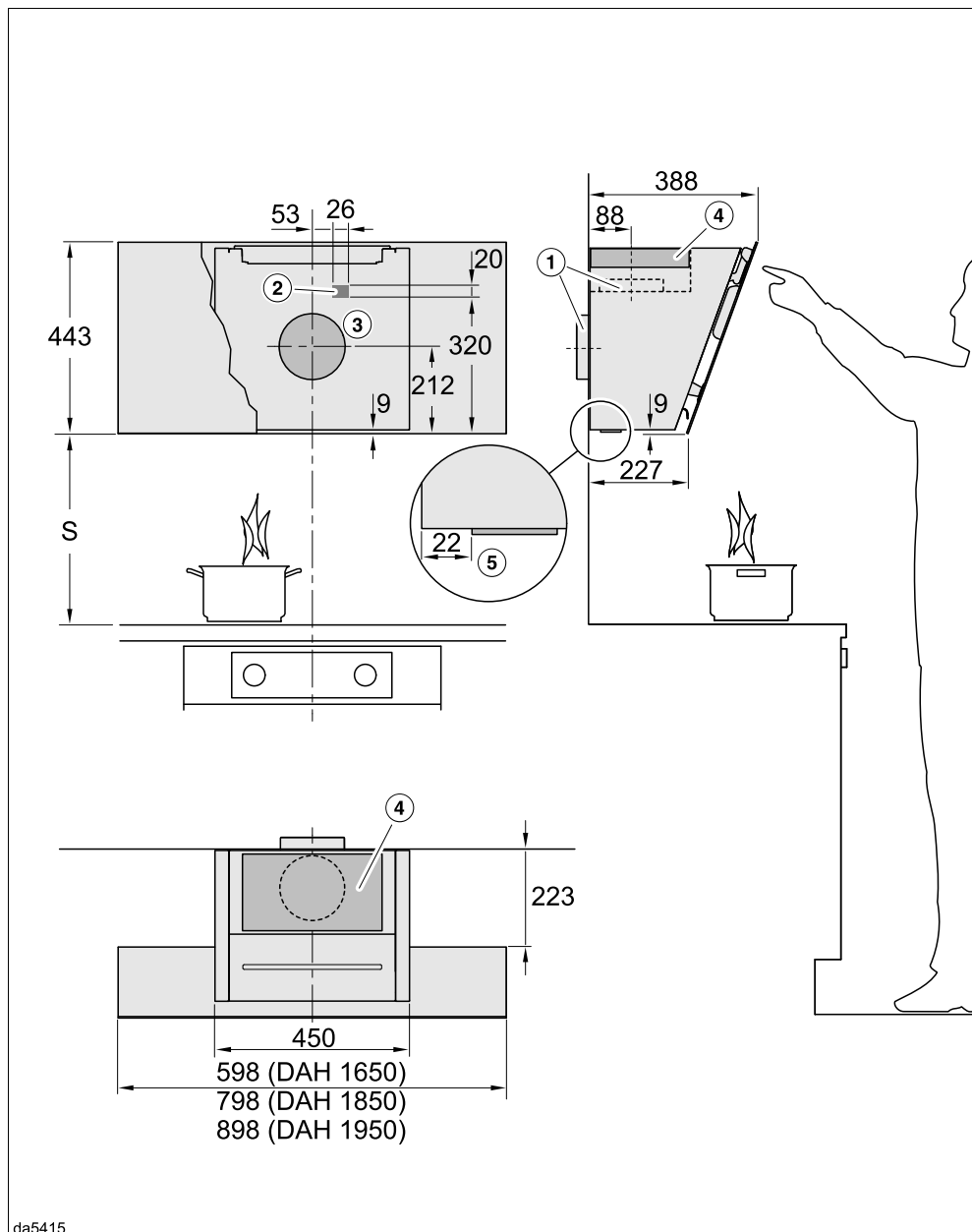
MpBooklet

### Szerelési terv

Az egyes szerelési lépéseket a szerelési terv írja le.

# Telepítés

## Készülék méretek



da5415

A rajz nem méretarányos



- ① A kifúvott levegő elvezetése felfelé vagy hátra.
- ② Áttörés, ha a hálózati csatlakozás nem hálózati dugóval, hanem rögzített bekötéssel történik.
- ③ Az elszívott levegő Ø 200 mm-es kivezetése ahhoz, hogy az elszívócső a falban mozgatható legyen.
- ④ Levegőkimenet keringtetés esetén. A mennyezetig vagy a készülék fölé épített bútorokig legalább 300 mm távolságot kell hagyni.

Elszívott levegő csatlakozás Ø150 mm

A DADC 1000 kürtő használata esetén vegye figyelembe a dugaszolóaljzat és az elszívott levegő kivezetésének kialakítási helyére vonatkozó méretrajzot.

- ⑤ A főzőhely-megvilágítás távolsága a hátfaltól

## A főzőhely és a páraelszívó közötti távolság (S)

A főzőkészülék és a páraelszívó alsó széle közötti távolság megválasztásánál vegye figyelembe a főzőeszköz gyártójának adatait.

Ha ott nagyobb távolságok nincsenek megadva, akkor legalább a következő biztonsági távolságokat kell betartani.

Ehhez vegye figyelembe a „Biztonsági utasítások és figyelmeztetések” fejezetet is.

Főzőeszköz	Távolság (S) legalább
Elektromos tűzhely	450 mm
Villamos grill, fritőz (villamos)	650 mm
Több égős gáztűzhely ≤ 12,6 kW összteljesítmény, az égők egyike sem > 4,5 kW	650 mm
Több égős gáztűzhely > 12,6 kW és ≤ 21,6 kW összteljesítmény, az égők egyike sem > 4,8 kW	760 mm
Több égős gáztűzhely > 21,6 kW összteljesítmény, vagy az égők egyike > 4,8 kW.	nem lehetséges
Egyégős gáztűzhely ≤ 6 kW teljesítmény	650 mm
Egyégős gáztűzhely > 6 kW és ≤ 8,1 kW teljesítmény	760 mm
Egyégős gáztűzhely > 8,1 kW teljesítmény	nem lehetséges

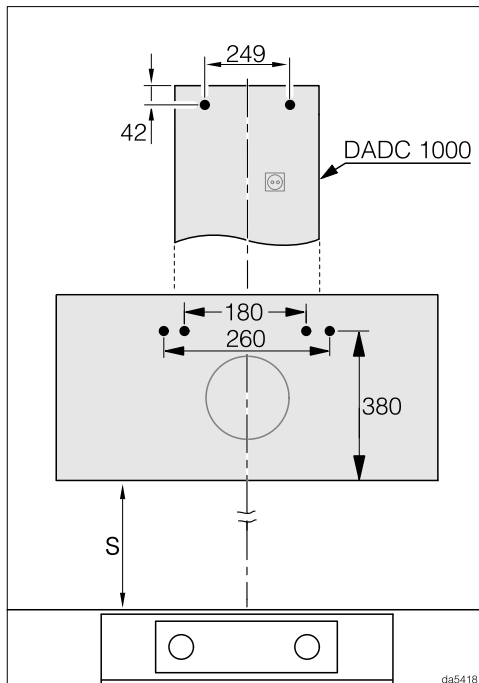
# Telepítés

## Szerelési javaslatok

- A szerelési magasság megválasztásánál vegye figyelembe a felhasználók testmagasságát. Tegye lehetővé a tűzhelynél való kényelmes munkát és a páraelszívó optimális kezelhetőségét.
- Vegye figyelembe, hogy a gőz a tűzhelytől mért egyre nagyobb távolsággal egyre nehezebben fogható fel.
- A gőz optimális felfogásához ügyelni kell arra, hogy a páraelszívó a főzőlapot lefedje. A páraelszívót a főzőlap fölé, középre kell felszerelni, nem oldalra.
- A felszerelési helynek problémamentesen megközelíthetőnek kell lennie. A páraelszívónak egy esetlegesen előforduló javításnál is akadálytalanul elérhetőnek és leszerelhetőnek kell lennie. Vegye ezt figyelembe pl. szekrények, polcok, fedelek vagy dekorációs elemek elhelyezésekor a páraelszívó környezetében.

## Fúrásí kép a falra történő felszereléshez

- A furatok elkészítésekor vegye figyelembe a mellékelt szerelési útmutatót.



- Ha előzőleg készít egy olyan hátfalat, amelynek már megvannak a rögzítő furatai, akkor a furatok távolságának méretei itt adottak (Csavarok  $\varnothing$  5 mm).

## Elszívócső

**!** A páraelszívó és a helyiség levegőjét használó tűzhely egyidejű üzeménél fennáll adott körülmények között a mérgezésveszély!

Feltétlenül vegye figyelembe a „Biztonsági utasítások és figyelmeztetések” fejezetet.

Kétség esetén a veszélytelen üzemet az illetékes kerületi kéményseprő által is ellenőriztesse.

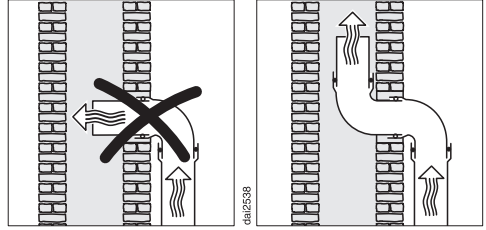
Elszívócsőként csak sima csöveket vagy nem gyúlékony anyagból készült rugalmas elszívótömlőket használjon.

A lehető legnagyobb teljesítmény és a csekély áramlási zajok érdekében a következőkre ügyeljen:

- Az elszívócső átmérője nem lehet kisebb, mint az elszívócsonc keresztmetszete (lásd „A készülék méretei” című fejezetet). Ez különösen lapos csatornák használatakor igaz.
- Az elszívócsőnek a lehető leginkább rövidnek és egyenesnek kell lennie.
- Csak nagy sugarú íveket alkalmazzon.
- Az elszívócső nem törhet meg vagy nyomódhat össze.
- Ügyeljen arra, hogy minden csatlakozás erős és tömített legyen.
- Amennyiben az elszívócső zsalukkal van felszerelve, a páraelszívó bekapcsolásakor a zsalukat ki kell nyitni.

Vegye figyelembe, hogy a levegőáramlás útjában álló akadályok csökkentik a teljesítményt, és növelik az üzemi zajszintet.

## Elszívókémény



Ha az elszívott levegőt egy elszívókéménybe vezetik, akkor a bevezetőcsonkot az áramlási irányba kell irányítani.

Amennyiben az elszívókéményt több szellőztető berendezés használja, a szellőzőkéménynek megfelelően nagy átmérőjűnek kell lennie.

## Visszacsapószelep

- Használjon visszacsapószelepet az elszívórendszerben.

A visszacsapószelep gondoskodik arról, hogy kikapcsolt páraelszívónál ne jöjjön létre akaratlan légcsere a helyiség és a külső levegő között.

Ha az elszívott levegőt a szabadba vezetjük, ajánljuk egy Miele fali doboz vagy Miele tetőátvezetés beszerelését (utólag vásárolható tartozék). Ezekben beépített visszacsapószelep található.

Arra az esetre, ha elszívórendszere nem rendelkezik visszacsapószeleppel, a páraelszívóhoz mellékelünk egyet.

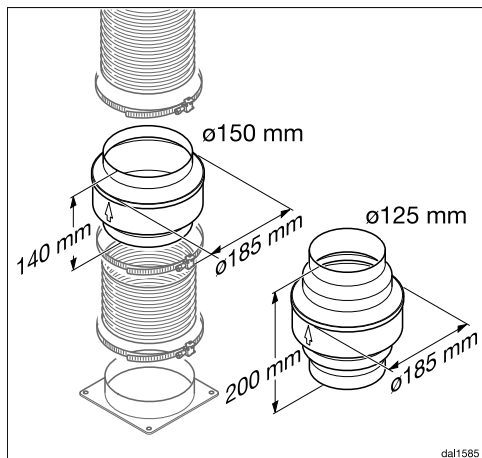
A visszacsapószelepet a ventilátor kifúvó csonkjába kell helyezni.

# Telepítés

## Kondenzvíz

Ha az elszívócsövet pl. hideg levegőjű helyiségeken vagy padláson vezetí keresztül, akkor a hőmérséklet-különbségek miatt kondenzvíz képződhet az elszívócsőben. A hőmérséklet-különbségek csökkentése érdekében szigetelje az elszívócsövet.

Ha az elszívócsövet vízszintesen vezetik el, akkor a csőnek méterenként legalább 1 cm lejtést kell adni. Ezzel elkerüli, hogy a kondenzvíz a páraelszívóba tudjon folyni.



Az elszívócső szigetelése mellett kondenzvízgyűjtő beépítését javasoljuk, amely összegyűjti és elpárologtatja a kondenzvizet.

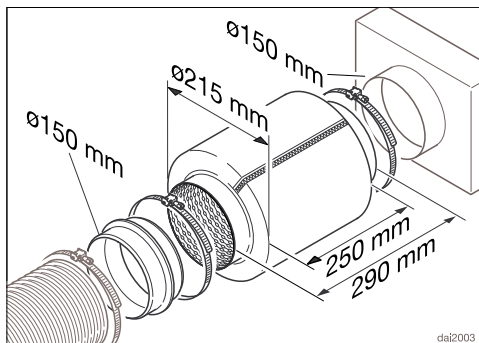
A kondenzvízgyűjtők utólagos tartozékként érhetők el a 125 mm vagy 150 mm átmérőjű elszívócsövekhez.

A kondenzvízgyűjtőt függőlegesen és a lehető legközelebb kell a páraelszívó kifúvócsoncja fölé szerelni. A házon lévő nyíl jelöli a kifúvási irányt.

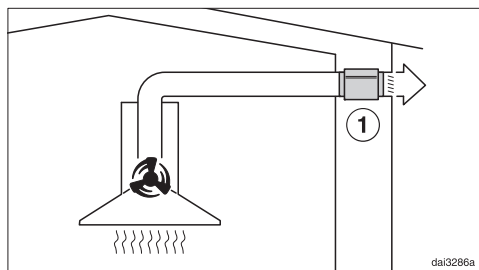
A kondenzvíz-mentesítő alkalmazása csak akkor lehetséges, ha a távozó levegő a páraelszívóból felfelé van vezetve.

A Miele nem vállal szavatosságot a nem megfelelő elszívócső által okozott működési hiányosságokért és károkért.

## Hangtompító



A zajszint további csökkentése érdekében az elszívócsőbe hangtompító szerelhető (utólag megvásárolható tartozék).



Elszívó üzemmódban a hangtompító csillapítja a ventilátor kiszűrődő zaját, valamint az elszívócsövön át a konyhába beszűrődő külső zajokat (pl. az utca zaját). Ehhez a hangtompítót a lehető legközelebb kell elhelyezni a távozó levegő kilépőnyílása ① elé.

## Elektromos csatlakoztatás

A páraelszívót alap kivitelben egy védőérintkezős aljzathoz „csatlakoztatásra készen” gyártjuk.


Ha a csatlakozóaljzat nem szabadon hozzáférhető vagy fix csatlakozáshoz szánt, akkor gondoskodjon arról, hogy hálózati oldalról minden pólusnál legyen megszakító berendezés.

 A túlmelegedés tüzet okozhat.

A páraelszívó elosztókon vagy hosszabbító kábeleken keresztüli üzemeltetése a csatlakozókábel túlterheltségéhez vezethet.

Biztonsági okokból ne használjon elosztókat és hosszabbító kábeleket.

Az elektromos hálózatnak a VDE 0100 szerinti kialakításúnak kell lennie.

Biztonsági okokból az otthoni hálózatban a páraelszívó elektromos csatlakoztatására szolgáló körön  típusú hibáram-védőkapcsoló (RCD) használatát javasoljuk.

Sérült csatlakozókábelt csak ugyanolyan típusú speciális csatlakozókábellel szabad helyettesíteni (a Miele Ügyfélszolgálatán kapható). Biztonsági okokból a cserét csak a Miele Ügyfélszolgálat vagy egy megfelelően képzett szakember végezheti el.

A névleges teljesítményfelvételtől és a megfelelő biztosítékról ez a használati útmutató vagy a típustábla ad felvilágosítást. Ezeket az adatokat vesse össze a helyszíni elektromos csatlakozás paramétereivel.

Kétség esetén kérdezzen meg egy elektrotechnikai szakembert.

Lehetséges az önálló vagy a hálózattal nem szinkronban álló energiaellátó rendszer időszakos vagy folyamatos üzemeltetése (például szigethálózatok, biztonsági tartalékrendszerek).

Az üzemeltetés feltétele, hogy az energiaellátó rendszer megfeleljen az EN 50160 vagy hasonló szabvány előírásainak. A házi elosztórendszerrel és ezzel a Miele termékkel kapcsolatban előírányzott óvintézkedéseket a működést és a működési módot tekintve sziget üzemben vagy a hálózattal nem szinkronban álló üzem esetén is biztosítani kell, illetve azonos intézkedésekkel kell helyettesíteni a telepítésnél. Mint például a VDE-AR-E 2510-2 aktuális kiadványában leírtak szerint.

## Műszaki adatok

Ventilátormotor	245 W
Főzőhely-megvilágítás	3,2 W
Teljes teljesítményigény	248,2 W
Hálózati feszültség, frekvencia	AC 230 V, 50 Hz
Biztosíték	10 A
A csatlakozókábel hossza	1,3 m
Fényhőmérséklet	3 500 K
Súly	
DAH 1650	13 kg
DAH 1850	14 kg
DAH 1950	14,5 kg

### Utólag vásárolható tartozék keringtetéssel üzemeltetéshez

DKF 29, DKF 29-S vagy DKF 29-R (regenerálható) szagszűrő

### Útmutató az összehasonlító vizsgálatokhoz

Az energiahatékonyság meghatározásának elszívó üzemmódban kell történnie. Gyárilag a keringtetéssel üzemeltetés van beállítva. Az elszívó üzemmódra való átállításhoz a szagszűrő(k) üzemóra számlálóját kell deaktiválni (Lásd: „Első üzembe helyezés”).

## Adatlap háztartási páraelszívóhoz

(EU) Nr. 65/2014 delegált és (EU) Nr. 66/2014 rendelkezés szerint

MIELE	
Modell neve/-megjelölése	DAH 1650 Active
Éves energiafogyasztás (AEC <sub>hood</sub> )	56,2 kWh/év
Energiahatékonysági osztály	B
Energiahatékonysági index (EEI <sub>hood</sub> )	57,2
Folyadékdinamikai hatékonyság (FDE <sub>hood</sub> )	28,9
Folyadékdinamikai hatékonysági osztály	
A-tól (legmagasabb hatékonyság) G-ig (legalacsonyabb hatékonyság)	A
Megvilágítási hatékonyság (LE <sub>hood</sub> )	103,1 lx/W
Megvilágítási hatékonysági osztály	
A-tól (legmagasabb hatékonyság) G-ig (legalacsonyabb hatékonyság)	A
Zsírmegekötési fok	75,1%
Zsírmegekötési fok osztálya	
A-tól (legmagasabb hatékonyság) G-ig (legalacsonyabb hatékonyság)	C
A legjobb hatékonyságnál mért légmennyiség.	352,6 m <sup>3</sup> /h
Légáram (min. sebesség)	260 m <sup>3</sup> /h
Légáram (max. sebesség)	409 m <sup>3</sup> /h
Légáram (intenzív- vagy gyors fokozat)	648 m <sup>3</sup> /h
Max. légáramlás (Q <sub>max</sub> )	648,0 m <sup>3</sup> /h
A legjobb hatékonyságnál mért légnyomás.	435 Pa
A-értékelésű zajkibocsátás (min. sebesség)	51 dB
A-értékelésű zajkibocsátás (max. sebesség)	60 dB
A-értékelésű zajkibocsátás (intenzív- vagy gyors fokozat)	69 dB
A legjobb hatékonyságnál mért elektromos fogyasztás.	147,5 W
Teljesítmény felvétel készenléti állapotban (P <sub>s</sub> )	0,23 W
Megvilágítási rendszer névleges teljesítménye	3,2 W
Megvilágító rendszer átlagos megvilágítási erőssége a főzőfelületen.	330 lx
Időhosszabbítási faktor	1,0

# Műszaki adatok

## Adatlap háztartási páraelszívóhoz

(EU) Nr. 65/2014 delegált és (EU) Nr. 66/2014 rendelkezés szerint

MIELE	
<b>Modell neve/-megjelölése</b>	DAH 1850 Active
Éves energiafogyasztás (AEC <sub>hood</sub> )	56,8 kWh/év
Energiahatékonysági osztály	B
Energiahatékonysági index (EEI <sub>hood</sub> )	57,3
Folyadékdinamikai hatékonyság (FDE <sub>hood</sub> )	28,4
Folyadékdinamikai hatékonysági osztály	
A-tól (legmagasabb hatékonyság) G-ig (legalacsonyabb hatékonyság)	A
Megvilágítási hatékonyság (LE <sub>hood</sub> )	93,8 lx/W
Megvilágítási hatékonysági osztály	
A-tól (legmagasabb hatékonyság) G-ig (legalacsonyabb hatékonyság)	A
Zsírmegekötési fok	75,1%
Zsírmegekötési fok osztálya	
A-tól (legmagasabb hatékonyság) G-ig (legalacsonyabb hatékonyság)	C
A legjobb hatékonyságnál mért légmennyiség.	347,4 m <sup>3</sup> /h
Légáram (min. sebesség)	240 m <sup>3</sup> /h
Légáram (max. sebesség)	387 m <sup>3</sup> /h
Légáram (intenzív- vagy gyors fokozat)	635 m <sup>3</sup> /h
Max. légáramlás (Q <sub>max</sub> )	635,0 m <sup>3</sup> /h
A legjobb hatékonyságnál mért légnyomás.	439 Pa
A-értékelésű zajkibocsátás (min. sebesség)	52 dB
A-értékelésű zajkibocsátás (max. sebesség)	60 dB
A-értékelésű zajkibocsátás (intenzív- vagy gyors fokozat)	68 dB
A legjobb hatékonyságnál mért elektromos fogyasztás.	149,3 W
Teljesítmény felvétel készenléti állapotban (P <sub>s</sub> )	0,23 W
Megvilágítási rendszer névleges teljesítménye	3,2 W
Megvilágító rendszer átlagos megvilágítási erőssége a főzőfelületen.	300 lx
Időhosszabbítási faktor	1,0



## Adatlap háztartási páraelszívóhoz

(EU) Nr. 65/2014 delegált és (EU) Nr. 66/2014 rendelkezés szerint

<b>MIELE</b>	
<b>Modell neve/-megjelölése</b>	DAH 1950 Active
Éves energiafogyasztás (AEC <sub>hood</sub> )	56,8 kWh/év
Energiahatékonysági osztály	B
Energiahatékonysági index (EEI <sub>hood</sub> )	57,3
Folyadékdinamikai hatékonyság (FDE <sub>hood</sub> )	28,4
Folyadékdinamikai hatékonysági osztály	
A-tól (legmagasabb hatékonyság) G-ig (legalacsonyabb hatékonyság)	A
Megvilágítási hatékonyság (LE <sub>hood</sub> )	93,8 lx/W
Megvilágítási hatékonysági osztály	
A-tól (legmagasabb hatékonyság) G-ig (legalacsonyabb hatékonyság)	A
Zsírmegekötési fok	75,1%
Zsírmegekötési fok osztálya	
A-tól (legmagasabb hatékonyság) G-ig (legalacsonyabb hatékonyság)	C
A legjobb hatékonyságnál mért légmennyiség.	352,6 m <sup>3</sup> /h
Légáram (min. sebesség)	245 m <sup>3</sup> /h
Légáram (max. sebesség)	394 m <sup>3</sup> /h
Légáram (intenzív- vagy gyors fokozat)	637 m <sup>3</sup> /h
Max. légáramlás (Q <sub>max</sub> )	637,0 m <sup>3</sup> /h
A legjobb hatékonyságnál mért légnyomás.	432 Pa
A-értékelésű zajkibocsátás (min. sebesség)	52 dB
A-értékelésű zajkibocsátás (max. sebesség)	60 dB
A-értékelésű zajkibocsátás (intenzív- vagy gyors fokozat)	68 dB
A legjobb hatékonyságnál mért elektromos fogyasztás.	149,1 W
Teljesítmény felvétel készenléti állapotban (P <sub>s</sub> )	0,23 W
Megvilágítási rendszer névleges teljesítménye	3,2 W
Megvilágító rendszer átlagos megvilágítási erőssége a főzőfelületen.	300 lx
Időhosszabbítási faktor	1,0



**Miele Kft.**

H – 1027 Budapest

Bem József u. 1/B.

Tel: (06-1) 880-6400

E-mail: [info@miele.hu](mailto:info@miele.hu)

Internet: [www.miele.hu](http://www.miele.hu)

**Gyártó:****Miele & Cie. KG**

Carl-Miele-Straße 29

33332 Gütersloh

Németország

DAH 1650, DAH 1850, DAH 1950

hu-HU

M.-Nr. 12 614 080 / 01